

Bedienungsanleitung Intelligente Wetter-Sensoren

WS800-UMB

WS700-UMB

WS600-UMB / WS601-UMB

WS501-UMB / WS502-UMB / WS503-UMB / WS504-UMB

WS510-UMB

WS500-UMB

WS400-UMB / WS401-UMB

WS301-UMB / WS302-UMB / WS303-UMB / WS304-UMB

WS310-UMB

WS300-UMB

WS200-UMB

WS100-UMB



www.lufft.com

 **Lufft**

L:\mm2000\Bedien



48.7230-WSX
Dokumentversion V44 (04/2019)

Inhaltsverzeichnis

1	Vor Inbetriebnahme lesen	6
1.1	Verwendete Symbole.....	6
1.2	Sicherheitshinweise.....	6
1.3	Bestimmungsgemäße Verwendung.....	6
1.4	Fehlerhafte Verwendung	6
1.5	Gewährleistung.....	8
1.6	Verwendete Markennamen.....	8
2	Lieferumfang	9
3	Bestellnummern	10
3.1	Zubehör	12
3.2	Ersatzteile	12
3.3	Weitere Dokumente und Software	12
4	Gerätebeschreibung	13
4.1	Lufttemperatur und Luftfeuchte.....	13
4.2	Luftdruck.....	14
4.3	Niederschlag.....	14
4.4	Feuchtkugeltemperatur.....	14
4.5	Spezifische Enthalpie	14
4.6	Luftdichte	14
4.7	Wind	14
4.8	Kompass.....	14
4.9	Heizung	14
4.10	Globalstrahlung	14
4.11	Blitzerkennung.....	14
4.12	Externer Temperatursensor.....	15
4.13	Externe Kippwaage.....	15
4.14	(Nur WS100-UMB:) Impulsausgang für Kippwaagen-Simulation.....	15
4.15	Sensoren am Beispiel WS600-UMB	16
5	Messwertbildung.....	17
5.1	Aktueller Messwert (act)	17
5.2	Minimal- und Maximalwert (min und max)	17
5.3	Mittelwert (avg)	17
5.4	Vektorieller Mittelwert (vct)	17
6	Messwertausgabe	18
6.1	Luft- und Taupunkttemperatur	18
6.2	Windchill-Temperatur.....	18
6.3	Luftfeuchte.....	18
6.4	Luftdruck.....	18
6.5	Feuchtkugeltemperatur.....	19
6.6	Spezifische Enthalpie	19
6.7	Luftdichte	19
6.8	Windgeschwindigkeit	20
6.9	Windrichtung.....	20
6.10	Güte der Windmessung	21
6.11	Kompass.....	21
6.12	Niederschlagsmenge absolut	22
6.13	Niederschlagsmenge differentiell.....	22
6.14	Niederschlagsintensität.....	22
6.15	Niederschlagsart.....	23
6.16	Heizungstemperaturen	25
6.17	Globalstrahlung	25
6.18	Blitzerkennung.....	26

6.19	Service-Meldungen	26
6.20	Tropfendurchmesser-Verteilung (nur WS100)	27
7	Montage.....	28
7.1	Befestigung.....	28
7.2	Ausrichtung nach Norden	29
7.3	Auswahl des Aufstellungsortes	30
8	Anschlüsse	32
8.1	Versorgungsspannung.....	33
8.2	RS485-Schnittstelle	33
8.3	Anschluss an ISOCON-UMB (8160.UISO)	34
8.4	Verwendung von Überspannungsschutz (8379.USP).....	34
8.5	Anschluss externer Temperatur- und Niederschlags-Sensoren.....	34
8.6	(Nur WS100:) Anschluss Impulsausgang Kippwaagen-Simulation	34
9	Inbetriebnahme.....	35
10	Konfiguration und Test.....	36
10.1	Werkseinstellung.....	37
10.2	Konfiguration mit ConfigTool.NET.....	37
10.3	Funktionstest mit UMB-ConfigTool.NET	46
10.4	Betriebsarten der Intelligenten Wettersensorik	47
10.5	Betriebsarten der Geräteheizung	49
11	Firmwareupdate.....	51
12	Wartung.....	51
12.1	Wartung Kippwaage.....	52
13	Technische Daten.....	53
13.1	Messbereich / Genauigkeit	55
13.2	Zeichnungen	58
14	EG-Konformitätserklärung	70
14.1	WS100 FCC Konformitätserklärung (US)	71
14.2	WS 100 IC Konformitätserklärung (CA)	71
14.3	WS 100 SRRC conformity (CN).....	72
15	Fehlerbeschreibung.....	73
16	Entsorgung	74
16.1	Innerhalb der EU.....	74
16.2	Außerhalb der EU	74
17	Reparatur / Instandsetzung	74
17.1	Technischer Support.....	74
18	Externe Sensoren	75
18.1	Temperatur und Niederschlagssensoren	75
19	Anhang	77
19.1	Übersicht Kanalliste	77
19.2	Übersicht Kanalliste nach TLS2002 FG3	80
19.3	Kommunikation im Binär-Protokoll.....	81
19.4	Kommunikation im ASCII-Protokoll.....	84
19.5	Kommunikation im Terminal-Mode	87
19.6	Kommunikation im SDI-12 Modus.....	90
19.7	Kommunikation im Modbus Modus	134
19.8	Kommunikation: XDR Protokoll.....	148
19.9	(nur WS100-UMB) Kommunikation im UMB-ASCII 2.0 Protokoll.....	160
20	Abbildungsverzeichnis	168
21	Stichwortverzeichnis	169

1 Vor Inbetriebnahme lesen

Dieses Handbuch gilt für Geräte der Lufft WS Familie ab Geräteversion 200 (ab 2015) bzw. WS100-UMB ab Geräteversion 010 (2017). Einzelne Funktionen oder Eigenschaften, die in diesem Handbuch beschrieben werden, können für ältere Geräte nicht verfügbar bzw. nicht gültig sein. Die Geräteversion ist aus der letzten Zahl der Seriennummer zu erkennen, z.B.: das Gerät mit SN: 063.1010.0701.021 ist Version 21. Falls Sie ein älteres Gerät der WS-Familie benutzen, sollten Sie auf das Handbuch für Geräte bis Version 49, bzw. auf das Handbuch für Geräte bis Version 29 zurückgreifen (www.lufft.com/de/support/downloads)

1.1 Verwendete Symbole



Wichtiger Hinweis auf mögliche Gefahren für den Anwender



Wichtiger Hinweis für die korrekte Funktion des Gerätes

1.2 Sicherheitshinweise



- Die Montage und Inbetriebnahme dürfen nur durch ausreichend qualifiziertes Fachpersonal erfolgen.
- Niemals an spannungsführenden Teilen messen oder spannungsführende Teile berühren.
- Technische Daten, Lager- und Betriebsbedingungen beachten.

1.3 Bestimmungsgemäße Verwendung



- Das Gerät darf nur innerhalb der spezifizierten technischen Daten betrieben werden.
- Das Gerät darf nur unter den Bedingungen und für die Zwecke eingesetzt werden, für die es konstruiert wurde.
- Die Betriebssicherheit und Funktion ist bei Modifizierung oder Umbauten nicht mehr gewährleistet.
- **Geräte mit Niederschlagsradar** (WS100-UMB, WS400-UMB, WS600-UMB, WS700-UMB, WS800-UMB) unterliegen länderabhängigen Zulassungsbestimmungen. Zertifizierungen der Radarmodule für Europa, USA und Kanada liegen vor. Die individuellen Zulassungen jedes Geräte-Typs sind in Kapitel 3 „Bestellnummern“ aufgeführt.
Soll das Gerät in anderen als den dort angegebenen Ländern betrieben werden, ist der Verwender zur Prüfung und ggfs. Erfüllung der etwaigen weiteren Zulassungsvoraussetzungen bzw. Einholung entsprechender Genehmigungen oder Zertifikate auf eigenes Risiko und zu eigenen Kosten verpflichtet. Lufft gewährleistet nicht, dass diese Genehmigungen oder Zertifikate erteilt werden. In jedem Fall der Anwendung ausserhalb der angegebenen Länder stellt der Verwender Lufft von etwaigen Ansprüchen Dritter und behördlichen Maßnahmen frei.

Das Niederschlagsradar darf nur außerhalb geschlossener Räume betrieben werden und der Radardom muß vertikal Richtung Himmel zeigen.



1.4 Fehlerhafte Verwendung

Bei fehlerhafter Montage

- funktioniert das Gerät möglicherweise nicht oder nur eingeschränkt
- kann das Gerät dauerhaft beschädigt werden
- kann Verletzungsgefahr durch Herabfallen des Gerätes bestehen



Wird das Gerät nicht ordnungsgemäß angeschlossen

- funktioniert das Gerät möglicherweise nicht
- kann dieses dauerhaft beschädigt werden
- besteht unter Umständen die Gefahr eines elektrischen Schlags

1.5 Gewährleistung

Die Gewährleistung beträgt 12 Monate ab Lieferdatum. Wird die bestimmungsgemäße Verwendung missachtet, erlischt die Gewährleistung.

1.6 Verwendete Markennamen

Alle verwendeten Markennamen unterliegen uneingeschränkt dem gültigen Markenrecht und dem Besitzrecht des jeweiligen Eigentümers.

2 Lieferumfang

- Gerät



WS100-UMB



WS200-UMB



WS300-UMB



WS400-UMB



WS500-UMB



WS600-UMB



WS301-UMB



WS501-UMB



WS401-UMB



WS601-UMB



WS700-UMB
WS800-UMB



WS310-UMB

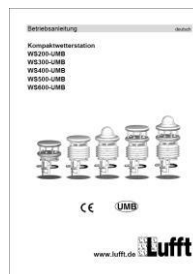


WS510-UMB

- Anschlusskabel 10m



- Betriebsanleitung



3 Bestellnummern

Hinweis: Für Geräte mit Niederschlagsradar Kapitel 1.3 beachten!

- WS100-UMB** **8367.U03** (Europa (EN))
- Niederschlag Radar **8367.U04** (USA, Kanada (FCC))
 - Impulsausgang für Kippwaagensimulation

- WS200-UMB** **8371.U01**
- Windrichtung
 - Windgeschwindigkeit
 - Kompass

- WS300-UMB** **8372.U01**
- Lufttemperatur
 - Luftfeuchte
 - Luftdruck

- WS301-UMB** **8374.U01**
WS302-UMB **8374.U10**
WS303-UMB **8374.U11**
WS304-UMB **8374.U12**
WS310-UMB **8374.U13**
- Lufttemperatur
 - Luftfeuchte
 - Luftdruck
 - Globalstrahlung

- WS400-UMB** **8369.U01** (Europa, USA, Kanada)
8369.U02 (UK)
- Niederschlag Radar
 - Lufttemperatur
 - Luftfeuchte
 - Luftdruck

- WS401-UMB** **8377.U01**
- Niederschlag Kippwaage
 - Lufttemperatur
 - Luftfeuchte
 - Luftdruck

- WS500-UMB** **8373.U01**
- Windrichtung
 - Windgeschwindigkeit
 - Lufttemperatur
 - Luftfeuchte
 - Luftdruck
 - Kompass

WS501-UMB 8375.U01

WS502-UMB 8375.U10

WS503-UMB 8375.U11

WS504-UMB 8375.U12

WS510-UMB 8375.U13

- Windrichtung
- Windgeschwindigkeit
- Lufttemperatur
- Luftfeuchte
- Luftdruck
- Kompass
- Globalstrahlung

WS600-UMB 8370.U01 (Europa, USA, Kanada)

8370.U02 (UK)

- Niederschlag Radar
- Windrichtung
- Windgeschwindigkeit
- Lufttemperatur
- Luftfeuchte
- Luftdruck
- Kompass

WS601-UMB 8376.U01

- Niederschlag Kippwaage
- Windrichtung
- Windgeschwindigkeit
- Lufttemperatur
- Luftfeuchte
- Luftdruck
- Kompass

WS700-UMB 8380.U01 (Europa, USA, Kanada)

- Niederschlag Radar
- Windrichtung
- Windgeschwindigkeit
- Lufttemperatur
- Luftfeuchte
- Luftdruck
- Kompass
- Globalstrahlung

WS800-UMB 8381.U01 (Europa, USA, Kanada)

- Niederschlag Radar
- Windrichtung
- Windgeschwindigkeit
- Lufttemperatur
- Luftfeuchte
- Luftdruck
- Kompass
- Globalstrahlung
- Blitzerkennung

3.1 Zubehör

Netzteil 24V/100VA	8366.USV1
ISOCON-UMB	8160.UISO
Überspannungsschutz	8379.USP
Externe Kippwaage WTB100	8353.10
Externe Temperatursensoren:	
Temperatursensor WT1	8160.WT1
Passiver Fahrbahnoberflächentemperatur-Sensor WST1	8160.WST1

3.2 Ersatzteile

Anschlussleitung 10m auf Anfrage

3.3 Weitere Dokumente und Software

Im Internet unter www.lufft.de finden Sie folgende Dokumente und Software zum Herunterladen.

Betriebsanleitung	<ul style="list-style-type: none">dieses Dokument
UMB-Config-Tool	<ul style="list-style-type: none">Software für Windows® zum Test, Firmwareupdate und zur Konfiguration der UMB-Geräte
UMB-Protokoll	<ul style="list-style-type: none">Kommunikationsprotokoll der UMB-Geräte
Firmware	<ul style="list-style-type: none">aktuelle Firmware des Gerätes

4 Gerätebeschreibung

Bei der WS-Familie handelt es sich um preisgünstige intelligente Sensorkombinationen zur Erfassung verschiedener Messgrößen, wie z.B. bei Umfelddatenerfassungen in der Verkehrstechnik. Je nach Variante enthält das Gerät eine unterschiedliche Kombination von Sensoren für die verschiedenen Messgrößen.

	WS100-UMB	WS200-UMB	WS300-UMB	WS301-UMB**	WS400-UMB	WS401-UMB	WS500-UMB	WS501-UMB***	WS600-UMB	WS601-UMB	WS700-UMB	WS800-UMB
Lufttemperatur			•	•	•	•	•	•	•	•	•	•
Luftfeuchte			•	•	•	•	•	•	•	•	•	•
Luftdruck			•	•	•	•	•	•	•	•	•	•
Niederschlag	•				•	•*			•	•*	•	•
Windrichtung		•					•	•	•	•	•	•
Windgeschwindigkeit		•					•	•	•	•	•	•
Kompass		•					•	•	•	•	•	•
Globalstrahlung				•				•			•	•
Blitzerkennung												•
Temperatur (extern)		•	•	•	•	•	•	•	•	•	•	•
Kippwaage (extern)		•	•	•			•	•				
Energiesparmodus 2		•	•	•		•	•	•		•		

*) WS401-UMB und WS601-UMB erfassen den Niederschlag mittels Kippwaage

**) gilt auch für WS302-UMB, WS303-UMB, WS304-UMB, WS310-UMB

***) gilt auch für WS502-UMB, WS503-UMB, WS504-UMB, WS510-UMB

Die in der Tabelle aufgeführten externen Sensoren sind optionales Zubehör und nicht Teil des Lieferumfangs. Die Tabelle gibt an, welche externen Sensoren an den verschiedenen Modellen angeschlossen werden können.



Hinweis: Der externe Temperatursensor und die externe Kippwaage benutzen den selben Eingang, daher kann immer nur einer der beiden angeschlossen werden.

Achtung: Bei Geräten mit Radar-Niederschlagserfassung ist darauf zu achten, dass es auf Grund der Zulassung des verwendeten Radarsensors unterschiedliche Ländervarianten gibt.

Der Anschluss des Gerätes erfolgt über einen 8-poligen Schraubsteckverbinder mit dem dazugehörigen Anschlusskabel (Länge 10m).

Die gemessenen Werte werden über die RS485-Schnittstelle gemäß dem UMB-Protokoll abgefragt.

Die Konfiguration und Messwertabfrage bei der Inbetriebnahme erfolgt mit dem UMB-Config-Tool (Windows®-PC-Software) oder ConfigTool.NET (für WS100-UMB)

4.1 Lufttemperatur und Luftfeuchte

Die Ermittlung der Lufttemperatur erfolgt durch die Messung eines hochgenauen NTC-Widerstandes und die Feuchte mittels eines kapazitiven Feuchtesensors. Um äußere Einflüsse (wie z.B. Sonnenstrahlung) möglichst gering zu halten, befinden sich diese Sensoren in einem zwangsbelüfteten Strahlenschutz. Im Gegensatz zu herkömmlichen unbelüfteten Sensoren ermöglicht dies eine deutlich genauere Messung bei hohen Strahlungsleistungen.

Die WS100-UMB ist nicht für Lufttemperaturmessung vorgesehen und hat daher keinen Strahlenschutz. Als zusätzliche Information mit reduzierter Genauigkeit ist die Lufttemperatur als Servicekanal verfügbar.

Aus der Lufttemperatur und Luftfeuchte werden unter Berücksichtigung des Luftdrucks weitere Größen wie Taupunkt, absolute Feuchte und Mischungsverhältnis berechnet.

4.2 Luftdruck

Der absolute Luftdruck wird über einen integrierten Sensor (MEMS) im Inneren des Gerätes gemessen. Über die barometrische Höhenformel wird mit Hilfe der vom Anwender im Gerät konfigurierbaren Ortshöhe der relative Luftdruck bezogen auf Meereshöhe (NN) berechnet.

4.3 Niederschlag

Für die Erfassung des Niederschlags wird die bewährte Radartechnik aus dem R2S-UMB-Sensor verwendet. Der Niederschlagssensor arbeitet mit einem 24GHz Doppler-Radar, mit dem die Tropfengeschwindigkeit erfasst und anhand der Korrelation von Tropfengröße und Geschwindigkeit die Niederschlagsmenge und -art berechnet wird.



Hinweis: Für Geräte mit Niederschlagsradar bestehen länderabhängig unterschiedliche Zulassungsvorschriften. Bitte unbedingt Kapitel 1.3 beachten!

WS401-UMB und WS601-UMB verwenden statt der Radartechnik eine unbeheizte Kippwaage zur Niederschlagserfassung. Diese Ausführung bietet sich u.a. für Anwendungen mit niedrigem Energiebedarf an.

4.4 Feuchtkugeltemperatur

Die Feuchtkugeltemperatur ist die Temperatur, die sich an einer befeuchteten oder vereisten Oberfläche bei vorbeiströmender Luft einstellt.

4.5 Spezifische Enthalpie

Zustandsgröße der feuchten Luft, die sich aus den spezifischen Enthalpien (Wärmeinhalten) der Komponenten des Gemisches zusammensetzt und auf den Masseanteil der trockenen Luft (bei 0°C) bezogen ist.

4.6 Luftdichte

Die Luftdichte gibt an, wie viel Masse in einem bestimmten Volumen Luft enthalten ist und wird aus den Größen Lufttemperatur, Luftfeuchte und Luftdruck berechnet.

4.7 Wind

Die Windmessung erfolgt über 4 Ultraschallsensoren. Hierbei werden zyklisch Messungen in alle Richtungen gemacht. Über die Laufzeitdifferenz des Schalls wird die daraus resultierende Windgeschwindigkeit und -richtung berechnet. Der Sensor liefert ein Qualitätssignal, das anzeigt, wie viele gültige Messwerte während des Messintervalls in die Berechnung eingeflossen sind.

4.8 Kompass

Mit dem integrierten elektronischen Kompass kann die Nordausrichtung des Sensors für die Windrichtungsmessung kontrolliert, bzw. die Windrichtung korrigiert werden.

4.9 Heizung

Für den Winterbetrieb sind der Niederschlagssensor und der Windmesser beheizt.

4.10 Globalstrahlung

Die Globalstrahlung wird mit dem in der Kappe der Intelligenten Wettersensorik montierten Pyranometer erfasst.

4.11 Blitzerkennung

Die WS800-UMB enthält eine Blitzdetektion mittels eines integrierten Sensors, der die von Blitzen ausgestrahlten Radiowellen analysiert. Der Sensor liefert die Anzahl der erkannten Blitze.

Der Sensor analysiert Spektrum und Wellenform des empfangenen Signals um die Zählung künstlicher elektrischer Entladungen zu unterdrücken. Allerdings können hier Fehldetektionen, insbesondere in Umgebungen mit Einrichtungen hoher elektrischer Spannung oder Leistung nicht vollständig ausgeschlossen werden.

4.12 Externer Temperatursensor

Alle Modelle können optional mit einem externen NTC Temperaturfühler für die Erfassung der Temperatur an zusätzlichen Messstellen ausgestattet werden. Der NTC-Typ entspricht dem auch für die interne Lufttemperaturmessung verwendeten.

Externer Temperatursensor und externe Kippwaage können **nicht** gleichzeitig angeschlossen werden.

4.13 Externe Kippwaage

Alle Modelle, die nicht über eine integrierte Niederschlagserfassung verfügen, können mit einer externen Kippwaage ergänzt werden.

Externe Kippwaage und externer Temperatursensor können **nicht** gleichzeitig angeschlossen werden.

4.14 (Nur WS100-UMB:) Impulsausgang für Kippwaagen-Simulation

Die WS100-UMB verfügt über einen digitalen Impulsausgang. Abhängig von der Konfigurationseinstellung wird der Ausgang einmal für jede 1,0mm, 0,5mm, 0,2mm, 0.1mm oder **0.01mm** (Werkseinstellung) Niederschlag gepulst.

Wenn die WS100-UMB für Impulsausgabe konfiguriert ist, steht die serielle Schnittstelle für Kommunikation in UMB- oder anderen seriellen Protokollen **nicht** zur Verfügung.



4.15 Sensoren am Beispiel WS600-UMB

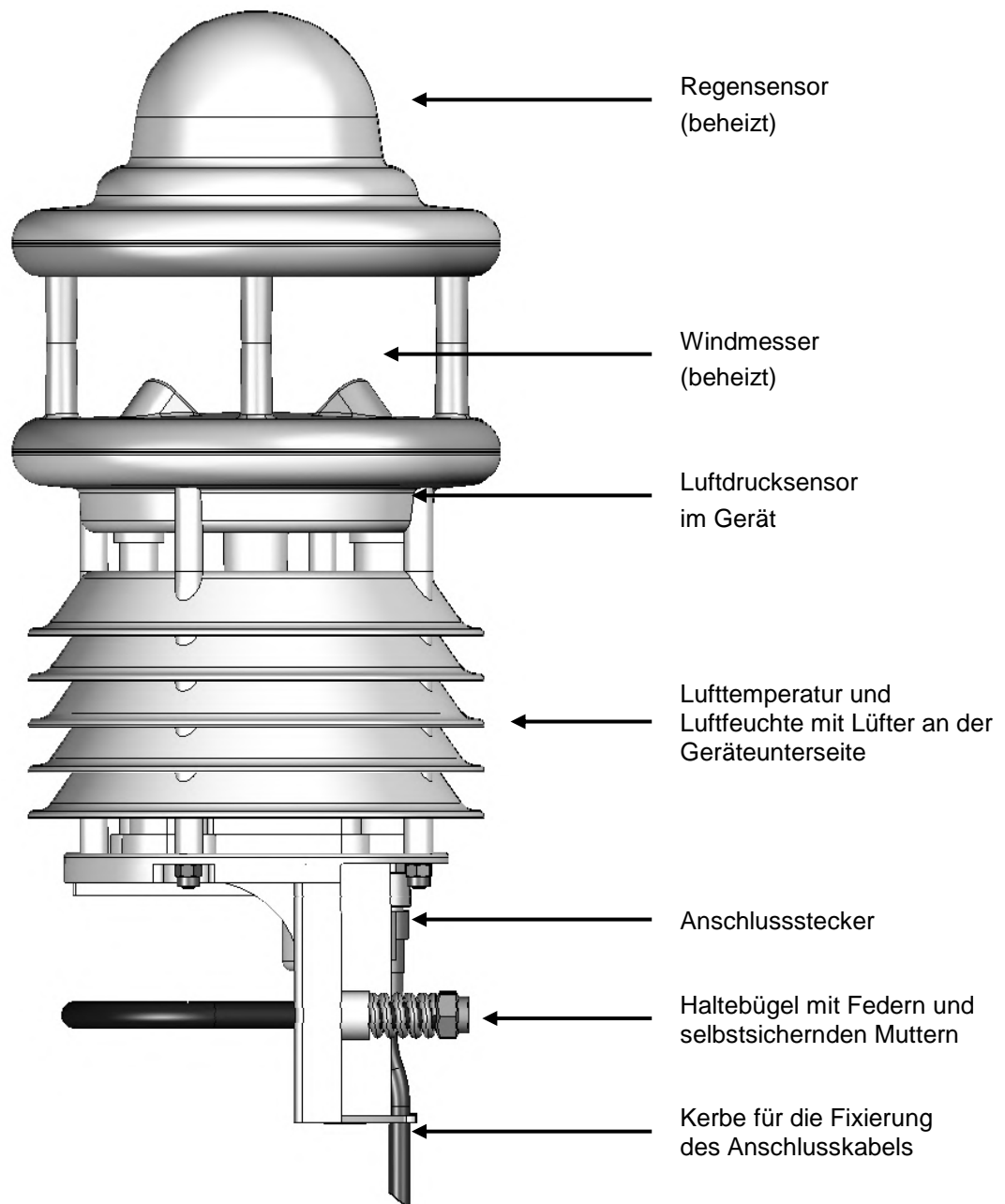


Abb. 1: Sensoren

5 Messwertbildung

5.1 Aktueller Messwert (act)

Bei der Abfrage des aktuellen Messwertes wird der Wert der letzten Messung gemäß der angegebenen Messrate ausgegeben. Jeder Messwert wird für die weitere Berechnung von Minimal-, Maximal- und Mittelwert in einem Ringpuffer gespeichert.

5.2 Minimal- und Maximalwert (min und max)

Bei der Abfrage des Minimal- und Maximalwertes wird der entsprechende Wert über den Ringpuffer mit dem in der Konfiguration angegebenen Intervall (1 – 10 Minuten) berechnet und ausgegeben.



Hinweis: Bei der Windrichtung gibt der Minimal- / Maximalwert die Richtung an, bei der die minimale / maximale Windgeschwindigkeit gemessen wurde.

5.3 Mittelwert (avg)

Bei der Abfrage des Mittelwertes wird dieser über den Ringpuffer mit dem in der Konfiguration angegebenen Intervall (1 – 10 Minuten) berechnet und ausgegeben. Somit lassen sich auch gleitende Mittelwerte bilden.

Für einzelne Messwerte wird über das gleiche Intervall die Standardabweichung berechnet. Die Berechnung der Standardabweichung wird nur eingeschaltet, nachdem der betreffende UMB-Kanal erstmals angefordert wurde.

5.4 Vektorieller Mittelwert (vct)

Speziell bei der Windmessung werden die Messwerte vektoriell berechnet. Hierzu werden intern die Mittelwerte der Vektoren gebildet. Diese Berechnung erfolgt mit der gleichen, konfigurierten Intervallzeit wie die Ermittlung der Minimal-, Maximal- und Mittelwerte. Ausgegeben werden dann der Betrag (Windgeschwindigkeit) und Winkel (Windrichtung) des Vektors.



Hinweis: Im Auslieferungszustand beträgt der Berechnungsintervall für die Minimal-, Maximal- und Mittelwertberechnung 10 Minuten. Bei Bedarf kann das mit Hilfe des UMB-Config-Tools den jeweiligen Anforderungen (1 – 10 Minuten) angepasst werden (siehe Seite 37).



Hinweis: Die Berechnung der Standardabweichung von Windgeschwindigkeit und Windrichtung ist nach dem Einschalten der Intelligenten Wettersensorik zunächst deaktiviert. Die Funktion wird mit dem ersten Abruf eines Standardabweichungs-Kanals aktiviert. Um Standardabweichungen auch für die erste Mittelungsperiode nach dem Einschalten zu erhalten, kann ein Leer-Abruf der entsprechenden Kanäle nach dem Einschalten eingefügt werden.

6 Messwertausgabe

Die Messwertausgabe erfolgt im Auslieferungszustand gemäß dem UMB-Binär-Protokoll.

Ein Beispiel einer Abfrage in den verschiedenen Protokollen und die komplette Übersicht der Kanalliste finden Sie im Anhang.

6.1 Luft- und Taupunkttemperatur

Messrate 1 Minute
Mittelwertbildung 1 – 10 Minuten
Einheiten °C; °F

Abfragekanäle:

UMB-Kanal				Messgröße (float32)	Messbereich		
act	min	max	avg		min	max	Einheit
100	120	140	160	Lufttemperatur	-50,0	60,0	°C
105	125	145	165	Lufttemperatur	-58,0	140,0	°F
110	130	150	170	Taupunkttemperatur	-50,0	60,0	°C
115	135	155	175	Taupunkttemperatur	-58,0	140,0	°F
101				Externer Temperatursensor	-40,0	80,0	°C
106				Externer Temperatursensor	-40,0	176,0	°F

6.2 Windchill-Temperatur

Messrate 1 Minute, berechnet auf Basis der Mittelwerte von Temperatur und Windgeschwindigkeit
Einheiten °C; °F

Abfragekanäle:

UMB-Kanal				Messgröße (float32)	Messbereich		
act	min	max	avg		min	max	Einheit
111				Windchill-Temperatur	-60,0	70,0	°C
116				Windchill-Temperatur	-76,0	158,0	°F

6.3 Luftfeuchte

Messrate 1 Minute
Mittelwertbildung 1 – 10 Minuten
Einheiten %r.F.; g/m³; g/kg

Abfragekanäle:

UMB-Kanal				Messgröße (float32)	Messbereich		
act	min	max	avg		min	max	Einheit
200	220	240	260	relative Luftfeuchte	0,0	100,0	%
205	225	245	265	absolute Luftfeuchte	0,0	1000,0	g/m ³
210	230	250	270	Mischungsverhältnis	0,0	1000,0	g/kg

6.4 Luftdruck

Messrate 1 Minute
Mittelwertbildung 1 – 10 Minuten
Einheit hPa

Abfragekanäle:

UMB-Kanal				Messgröße (float32)	Messbereich		
act	min	max	avg		min	max	Einheit
300	320	340	360	absoluter Luftdruck	300	1200	hPa
305	325	345	365	relativer Luftdruck	300	1200	hPa



Hinweis: Für die korrekte Ermittlung des relativen Luftdrucks muss in der Gerätekonfiguration (siehe Abb. 12 auf Seite 39) die Ortshöhe des Standortes eingegeben werden. In der Werkseinstellung ist für die Ortshöhe 0m eingetragen; somit liefern beide Messgrößen dieselben Werte.

6.5 Feuchtkugeltemperatur

Messrate 1 Minute

Einheiten °C; °F

Abfragekanäle:

UMB-Kanal				Messgröße (float32)	Messbereich		
act					min	max	Einheit
114				Feuchtkugeltemperatur	-50,0	60,0	°C
119				Feuchtkugeltemperatur	-58,0	140,0	°F

6.6 Spezifische Enthalpie

Messrate 1 Minute

Einheiten kJ/kg

Abfragekanäle:

UMB-Kanal				Messgröße (float32)	Messbereich		
act					min	max	Einheit
215				Spezifische Enthalpie	-100,0	1000,0	kJ/kg

6.7 Luftdichte

Messrate 1 Minute

Einheiten kg/m³

Abfragekanäle:

UMB-Kanal				Messgröße (float32)	Messbereich		
act					min	max	Einheit
310				Luftdichte	0,0	3,0	kg/m ³

6.8 Windgeschwindigkeit

Messrate 1sek / 10sek (interne Messrate 15Hz)
 Mittelwertbildung 1 – 10 Minuten
 Max/Min-Wert-Bildung 1 – 10 Minuten auf Basis der internen Sekundenmesswerte
 Einheiten m/s; km/h; mph; kts
 Ansprechschwelle 0,3 m/s
 Abfragekanäle:

UMB-Kanal					Messgröße (float32)	Messbereich		
act	min	max	avg	vct		min	max	Einheit
400	420	440	460	480	Windgeschwindigkeit	0	75,0	m/s
405	425	445	465	485	Windgeschwindigkeit	0	270,0	km/h
410	430	450	470	490	Windgeschwindigkeit	0	167,8	mph
415	435	455	475	495	Windgeschwindigkeit	0	145,8	kts
401					Windgeschwindigkeit schnell	0	75,0	m/s
406					Windgeschwindigkeit schnell	0	270,0	km/h
411					Windgeschwindigkeit schnell	0	167,8	mph
416					Windgeschwindigkeit schnell	0	145,8	kts
403					Windgeschwindigkeit Standardabweichung *	0	75,0	m/s
413					Windgeschwindigkeit Standardabweichung *	0	167,8	mph



Hinweis: Für die Ausgabe des aktuellen Messwertes werden die Sekundenmesswerte über 10 Sekunden gemittelt. Die ‚schnellen‘ Kanäle liefern jede Sekunde einen Messwert.

6.9 Windrichtung

Messrate 1sek / 10sek (interne Messrate 15Hz)
 Mittelwertbildung 1 – 10 Minuten
 Max/Min-Wert-Bildung 1 – 10 Minuten auf Basis der internen Sekundenmesswerte
 Einheit °
 Ansprechschwelle 0,3 m/s
 Abfragekanäle:

UMB-Kanal					Messgröße (float32)	Messbereich		
act	min	max	avg	vct		min	max	Einheit
500	520	540		580	Windrichtung	0	359,9	°
501					Windrichtung schnell	0	359,9	°
502					Windrichtung, korrigiert	0	359,9	°
503					Windrichtung Standardabweichung *	0	359,9	°



Hinweis: Für die Ausgabe des aktuellen Messwertes werden die Sekundenmesswerte über 10 Sekunden gemittelt. Die ‚schnellen‘ Kanäle liefern jede Sekunde einen Messwert.

Die minimale / maximale Windrichtung gibt die Richtung an, bei der die minimale / maximale Windgeschwindigkeit gemessen wurde.

Die korrigierte Windrichtung wird mit Hilfe der vom Kompass gemessenen Nord-Ausrichtung berechnet.

Optional kann die Kompass-Korrektur der Windrichtung für alle Windrichtungsmesswerte aktiviert werden (Einstellung mit Hilfe des UMB-Config-Tools).



Hinweis: Die Kompasskorrektur ist für die Korrektur der Windrichtung bei statischer Montage des Sensors ausgelegt. Wenn sich die Ausrichtung des Sensors während der Messung ändert (Montage auf beweglicher Plattform) ist eine korrekte Bildung vor allem des vektoriiellen Mittelwertes nicht gegeben.

Kein Problem ist der Einsatz auf mobilen Plattformen, bei denen die Ausrichtung zwischen einzelnen Messperioden geändert wird.



*) **Hinweis:** Die Berechnung der Standardabweichungen wird mit dem ersten Abruf eines Standardabweichung-Kanals aktiviert. Siehe S. 14.

6.10 Güte der Windmessung

Messrate 10 Sekunden

Einheit %

Abfragekanäle:

UMB-Kanal					Messgröße (float32)	Messbereich		
act	min	max	avg	vct		min	max	Einheit
805					Güte der Windmessung	0	100	%
806					Güte der Windmessung (schnell)	0	100	%



Hinweis: Der Wert wird alle 10 Sekunden aktualisiert und gibt die minimale Güte der Windmessung des 10-Sekunden-Intervalls aus.

Der „schnell“ Wert gibt den Gütewert des Sekundenmesswertes an.

Mit diesem Wert lässt sich beurteilen wie gut das Messsystem bei den entsprechenden Umgebungsbedingungen funktioniert. Im Normalfall beträgt der Wert 90 - 100%. Werte bis 50% stellen noch kein generelles Problem dar. Sinkt der Wert gegen Null stößt das Messsystem an seine Grenzen.

Kann das System bei kritischen Umgebungsbedingungen nicht mehr zuverlässig messen, wird bei der Windgeschwindigkeit und Windrichtung der Fehlerwert 55h (85d) (Gerät kann auf Grund der Umgebungsbedingungen keine gültige Messung durchführen) ausgegeben.

6.11 Kompass

(ab Geräteversion 030)

Messrate: 5 min

Einheit: °

Abfragekanäle:

UMB-Kanal					Messgröße (float32)	Messbereich		
act	min	max	avg	vct		min	max	Einheit
510					Kompass	0	359	°



Hinweis: Ein zuverlässiger Betrieb des Kompasses ist nur möglich, wenn der Sensor entsprechend den Vorgaben montiert wurde, d.h. auf der Mastspitze. Bei der Montage auf einem Ausleger kann die von den Kalibrierbedingungen unterschiedliche Verteilung der Eisenmassen zu abweichender Anzeige führen. Dies gilt auch für evtl. noch an der Mastspitze montierte Blitzableiter!

Abhängig vom Aufstellungsort ist die Deklination (Orts-Missweisung), d.h. die lokale Abweichung des magnetischen vom geografischen Norden zu beachten und mit Hilfe des UMB-Config-Tools einzutragen (siehe Seite 27). Die Deklination kann im Internet, z.B.

<http://www-app3.gfz-potsdam.de/Declinationcalc/declinationcalc.html>

<http://www.ngdc.noaa.gov/geomagmodels/Declination.jsp>

ermittelt werden.



Hinweis: Bei stehendem Lüfter wird der Kompass-Messwert durch das Magnetfeld des Lüfters beeinflusst. Daher wird die Kompassmessung normalerweise bei drehendem Lüfter durchgeführt. Wenn der Lüfter, ab Geräteversion 37, wegen niedriger Betriebsspannung (unter 12VDC), nicht eingeschaltet wird, führt dies zu Abweichungen der Kompassmessung.



Hinweis: Im Energiesparmodus 1 und 2 wird die Kompassmessung nur einmal unmittelbar nach dem Einschalten ausgeführt. Spätere Änderungen der Orientierung werden nicht erkannt.

6.12 Niederschlagsmenge absolut

Messrate	Ereignisabhängig bei Erreichen der Ansprechschwelle
Ansprechschwelle	0,01mm (Radar)
Ansprechschwelle	0,2 / 0,5mm (Kippwaage)
Einheiten	l/m ² ; mm; in; mil

Abfragekanäle:

UMB-Kanal	Messgröße (float32)	Einheit
600	Niederschlagsmenge absolut	l/m ²
620	Niederschlagsmenge absolut	mm
640	Niederschlagsmenge absolut	in
660	Niederschlagsmenge absolut	mil



Hinweis: Dieser Messwert gibt die aufsummierte Niederschlagsmenge seit dem letzten Neustart des Gerätes aus. Um diesen Wert zurückzusetzen muss die entsprechende Funktion im UMB-Config-Tool (siehe Seite 42) verwendet werden oder das Gerät spannungsfrei geschaltet werden. Die erforderliche spannungsfreie Zeit ist geräteabhängig und kann zwischen wenigen Sekunden und 1 Std. liegen.

6.13 Niederschlagsmenge differentiell

Messrate	Ereignisabhängig bei Erreichen der Ansprechschwelle
Ansprechschwelle	0,01mm (Radar)
Ansprechschwelle	0,2 / 0,5mm (Kippwaage)
Einheiten	l/m ² ; mm; in; mil

Abfragekanäle:

UMB-Kanal	Messgröße (float32)	Einheit
605	Niederschlagsmenge differentiell	l/m ²
625	Niederschlagsmenge differentiell	mm
645	Niederschlagsmenge differentiell	in
665	Niederschlagsmenge differentiell	mil



Hinweis: Jede Abfrage eines differentiellen Kanals setzt die jeweilige bis zu dem Zeitpunkt aufsummierte Menge auf Null zurück! Geht die Antwort des Gerätes auf Grund eines Übertragungsfehlers (z.B. schlechte GPRS-Verbindung) verloren, geht auch die bis dahin aufsummierte Menge verloren. Bei einem Neustart des Gerätes wird die bis dahin aufsummierte Menge ebenfalls zurückgesetzt.

6.14 Niederschlagsintensität

Messrate	1 Minute
Ansprechschwelle	0,01 mm/h
Einheiten	l/m ² /h; mm/h; in/h; mil/h; mm/min; in/min

Abfragekanäle:

UMB-Kanal	Messgröße (float32)	Messbereich	Einheit
800	Niederschlagsintensität	0 ... 200,00	l/m ² /h
820	Niederschlagsintensität	0 ... 200,00	mm/h
825	Niederschlagsintensität (nur WS100)	0 ... 3,3333	mm/min
840	Niederschlagsintensität	0 ... 7,8740	in/h
845	Niederschlagsintensität (nur WS100)	0 ... 0,13123	in/min
860	Niederschlagsintensität	0 ... 7874,0	mil/h



Hinweis: Da die geringere Auflösung der Kippwaagen-Versionen (WS401-UMB, WS601-UMB), sowie bei der Verwendung der externen Kippwaage, zu stark schwankenden Niederschlagsintensitätswerten führen würde, wird hier der akkumulierte Niederschlag der letzten Stunde vor der Abfrage für die Intensitätsberechnung zugrunde gelegt.

6.15 Niederschlagsart

Messrate	Ereignisabhängig bei Erreichen der Ansprechschwelle
Ansprechschwelle	0,002mm (Radar)
Ansprechschwelle	0,2 / 0,5mm (Kippwaage)
Nachlaufzeit	2 Minuten

Abfragekanäle:

UMB-Kanal	Messgröße (uint8)	Kodierung
700	Niederschlagsart	0 = kein Niederschlag 60 = flüssiger Niederschlag, z.B. Regen 70 = fester Niederschlag, z.B. Schnee 40 = unspezifizierter Niederschlag (WS401-UMB, WS601-UMB, ext. Kippwaage) Nur WS100-UMB: 67: Eisregen 69: Schneeregen 90: Hagel



Hinweis: Eine erkannte Niederschlagsart bleibt nach Ende des Niederschlagsereignisses noch für 2 Minuten stehen. Um auch Niederschlagsarten zu erfassen, welche nur kurzzeitig auftreten (z.B. kurzzeitiger Regen), sollte das Abfrageintervall mind. 1min sein.

Eis-, Schneeregen und Hagel werden, außer von der WS100-UMB, als Regen (60) ausgegeben.

Die Versionen WS401-UMB und WS601-UMB, sowie die externe Kippwaage, haben keine Detektion der Niederschlagsart, daher wird hier ausschließlich Kode 40 (unspezifizierter Niederschlag) verwendet. Durch das Funktionsprinzip der Kippwaage kann nur flüssiger bzw. getauter Niederschlag erfasst werden.

6.15.1 WMO Codes (nur WS100)

Messrate 1 Minute (10min gleitender Mittelwert)

Ansprechschwelle 0.1mm/h

Abfragekanäle:

UMB-Kanal	Messgröße (uint8)	Kodierung
780	WMO Synop Code 4680 wawa (Present Weather, automatisierte Station)	0 = Kein signifikantes Wetter 51 = Niesel, nicht gefrierend, leicht 52 = Niesel, nicht gefrierend, mittel 53 = Niesel, nicht gefrierend, stark 57 = Niesel und Regen, leicht 58 = Niesel und Regen, mittel oder stark 61 = Regen, nicht gefrierend, leicht 62 = Regen, nicht gefrierend, mittel 63 = Regen, nicht gefrierend, stark 67 = Regen o. Niesel und Schnee, leicht 68 = Regen o. Niesel u. Schnee, mittel o. stark 71 = Schnee, leicht 72 = Schnee, mittel 73 = Schnee, stark 89 = Hagel
781	WMO Synop Code 4680 WaWa (derzeit nicht verfügbar)	Gleiche Kodierung wie Kanal 780
785	WMO Synop Code 4677 ww (Present weather, bemannte Station)	00 = keine Wolkenbildung beobachtet 51 = Niesel, nicht gefrierend, kontinuierlich, leicht 53 = Niesel, nicht gefrierend, kontinuierlich, mittel 55 = Niesel, nicht gefrierend, kontinuierlich, stark 58 = Niesel und Regen, leicht 61 = Regen, nicht gefrierend, kontinuierlich, leicht 63 = Regen, nicht gefrierend, kontinuierlich, mittel 65 = Regen, nicht gefrierend, kontinuierlich, stark 68 = Regen o. Niesel und Schnee, leicht 69 = Regen o. Niesel und Schnee, mittel o. stark 71 = kontinuierlicher Schneefall, leicht 73 = kontinuierlicher Schneefall, mittel 75 = kontinuierlicher Schneefall, stark 89 = Hagelschauer, leicht 90 = Hagelschauer, mittel o. stark
786	WMO Synop Code 4677WW (derzeit nicht verfügbar)	Gleiche Kodierung wie Kanal 785



Hinweise: Die Code-Liste enthält nur die von der WS100-UMB unterstützten Synop Codes. Die vollständigen Synop-Tabellen 4680 und 4677 und genauere Einzelheiten sind den betreffenden WMO-Dokumenten zu entnehmen (z.B. Manual on Codes (WMO-No.306), Volume I.1, Part A –Alphanumeric Codes).

6.16 Heizungstemperaturen

Messrate 1 Minute

Einheiten °C; °F

Abfragekanäle:

UMB-Kanal				Messgröße (float32)	Messbereich		
act	min	max	avg		min	max	Einheit
112				Heizungstemperatur Windmesser	-50,0	150,0	°C
113				Heizungstemperatur Regensensor	-50,0	150,0	°C
117				Heizungstemperatur Windmesser	-58,0	302,0	°F
118				Heizungstemperatur Regensensor	-58,0	302,0	°F

6.17 Globalstrahlung

Messrate 10 Sekunden

Mittelwertbildung 1 – 10 Minuten *)

Einheit W/m²

Abfragekanäle:

UMB-Kanal				Messgröße (float32)	Messbereich		
act	min	max	avg		min	max	Einheit
900	920	940	960	Globalstrahlung	0,0	2000,0 *)	W/m ²

*) bis Geräteversion .049 / .212 / Firmware v5.6: 1400.0 W/m²



*) **Hinweis:** Mittelwert, Maximalwert und Minimalwert werden aus den 1 Minuten Mittelwerten des 10 Sekunden Momentanwertes gebildet.

Im Energiesparmodus 1 (s. Seite 47) misst die WS700-UMB die Strahlung nur einmal pro Minute.

6.18 Blitzerkennung

6.18.1 Blitz-Ereignisse

Messrate 1 Minute
 Summe 1 – 30 Minuten
 Einheit Ereignisse

Abfragekanäle:

UMB-Kanal				Messgröße (uint16)	Messbereich		
act	sum				min	max	Einheit
617				Blitzereignisse	0	255	-
	677			Blitzereignisse (Intervall)	0	7650	-

6.19 Service-Meldungen

Für die Überwachung des Betriebs der Intelligenten Wettersensorik stehen Servicekanäle zur Verfügung

Abfragekanäle:

UMB-Kanal				Messgröße (float32)	Messbereich		
act	min	max	avg		min	max	Einheit
10000				Betriebsspannung	0,0	40,0	V
11000				Niederschlag: Tropfengröße	0,0	500,0	µl

Nur WS100-UMB: Lufttemperatur (ohne Strahlenschutz)

Messrate 1 Minute
 Mittelwertbildung 1 – 10 Minuten
 Einheiten °C; °F

Abfragekanäle:

UMB-Kanal				Messgröße (float32)	Messbereich		
act	min	max	avg		min	max	Einheit
4100	4120	4140	4160	Lufttemperatur	-50,0	60,0	°C
4105	4125	4145	4165	Lufttemperatur	-58,0	140,0	°F

6.20 Tropfendurchmesser-Verteilung (nur WS100)

Für die Niederschlagserfassung mittels Radar-Sensor wird die Verteilung der erfassten Tropfengrößen in Durchmesser-Klassen ausgegeben. Die angegebenen Durchmesser sind als volumen-äquivalenter Kugeldurchmesser berechnet.

Messrate Ereignisabhängig
 Einheiten Anzahl der Ereignisse
 Abfragekanäle:

UMB-Kanal	Messgröße (uint32)	Einheit
4600	Niederschlagspartikel gesamt	Ereignisse
4601	Tropfen gesamt	
UMB-Kanal	Messgröße (uint16)	Einheit
4602	Niesel-Partikel	Ereignisse
4603	Schnee-Partikel	Ereignisse
4604	Hagel-Partikel	Ereignisse
4620	Kl. 0: Tropfen < 0,5mm äquiv. Durchmesser	Ereignisse
4621	Kl 1: Tropfen 0,5 .. 1,0mm äquiv. Durchmesser	Ereignisse
4622	Kl 2: Tropfen 1,0 .. 1,5mm äquiv. Durchmesser	Ereignisse
4623	Kl 3: Tropfen 1,5 .. 2,0mm äquiv. Durchmesser	Ereignisse
4624	Kl 4: Tropfen 2,0 .. 2,5mm äquiv. Durchmesser	Ereignisse
4625	Kl 5: Tropfen 2,5 .. 3,0mm äquiv. Durchmesser	Ereignisse
4626	Kl 6: Tropfen 3,0 .. 3,5mm äquiv. Durchmesser	Ereignisse
4627	Kl 7: Tropfen 3,5 .. 4,0mm äquiv. Durchmesser	Ereignisse
4628	Kl 8: Tropfen 4,0 .. 4,5mm äquiv. Durchmesser	Ereignisse
4629	Kl 9: Tropfen 4,5 .. 5,0mm äquiv. Durchmesser	Ereignisse
4630	Kl 10: Tropfen 5,0 .. 5,5mm äquiv. Durchmesser	Ereignisse
4631	Kl 11: Tropfen > 5,5mm äquiv. Durchmesser	Ereignisse



Hinweis: Wie bei der Abfrage der differentiellen Niederschlagsmenge wird nach der Übertragung die jeweilige bis zu dem Zeitpunkt aufsummierte Menge auf Null zurückgesetzt!

Um konsistente Ergebnisse zu erhalten, sollten alle erfassten Kanäle in einem Durchgang abgefragt werden.

Geht die Antwort des Gerätes auf Grund eines Übertragungsfehlers (z.B. schlechte GPRS-Verbindung) verloren, geht auch die bis dahin aufsummierte Menge verloren. Bei einem Neustart des Gerätes wird die bis dahin aufsummierte Menge ebenfalls zurückgesetzt.

7 Montage

Die Halterung der Intelligenten Wettersensoren ist für die Montage am Mastende bei einem Mastdurchmesser von 60 – 76mm konzipiert.

Für die Montage wird folgendes Werkzeug benötigt:

- Gabel- oder Ringschlüssel SW13
- Kompass für die Ausrichtung des Windmessers nach Norden

7.1 Befestigung

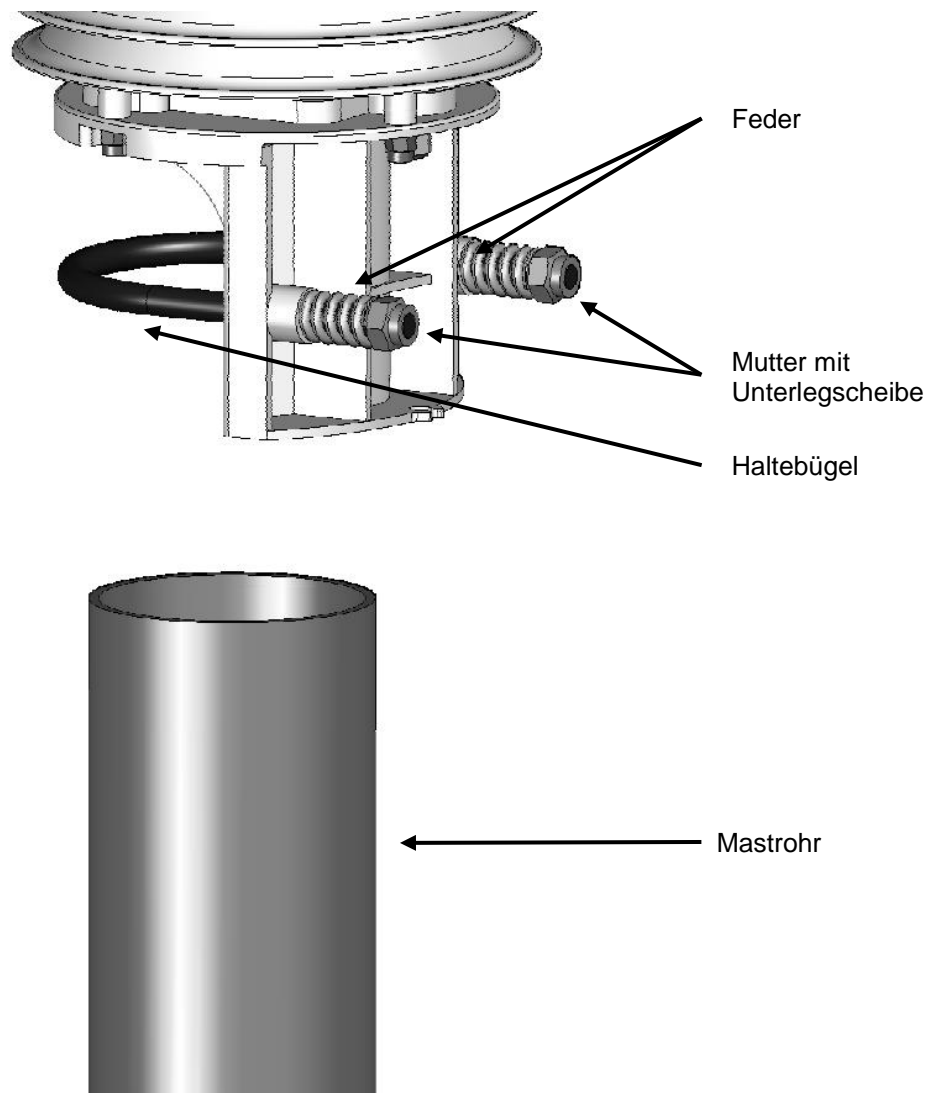


Abb. 2:
Mastbefestigung

- Muttern lösen
- Intelligente Wettersensoren von oben auf das Rohrende schieben
- Muttern gleichmäßig anziehen bis die Federn anliegen, sich das Gerät aber noch leicht bewegen lässt
- Intelligente Wettersensoren nach Norden ausrichten (für Windmesser)
- beide Muttern mit **3 Umdrehungen** anziehen

7.2 Ausrichtung nach Norden

Für die korrekte Anzeige der Windrichtung muss das Gerät nach Norden ausgerichtet werden. Hierfür sind am Sensor mehrere Richtungspfeile angebracht.

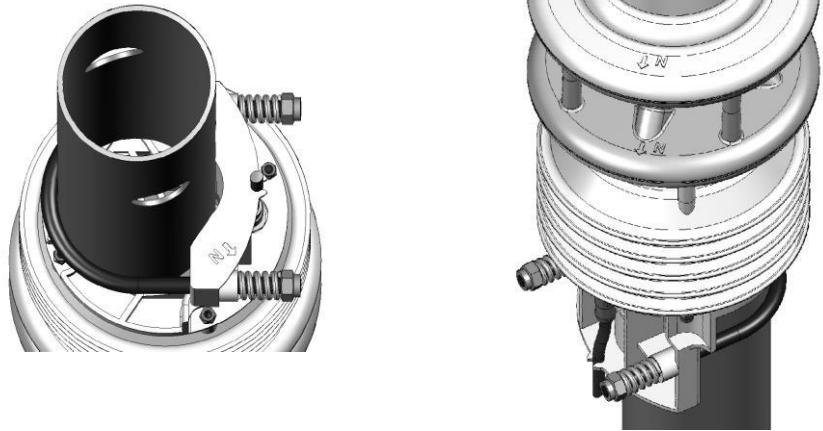


Abb. 3: Kennzeichnung Norden

Vorgehensweise:

- bei bereits montierter Intelligenter Wettersensorenk zuerst beide Muttern gleichmäßig so weit lösen, bis sich das Gerät leicht drehen lässt
- mit Kompass Norden ermitteln und einen Anhaltspunkt am Horizont festhalten
- Intelligente Wettersensorenk so ausrichten, dass die Windsensoren Süd und Nord in Deckung mit dem am Horizont festgehaltenen Anhaltspunkt im Norden sind
- beide Muttern mit 3 Umdrehungen anziehen

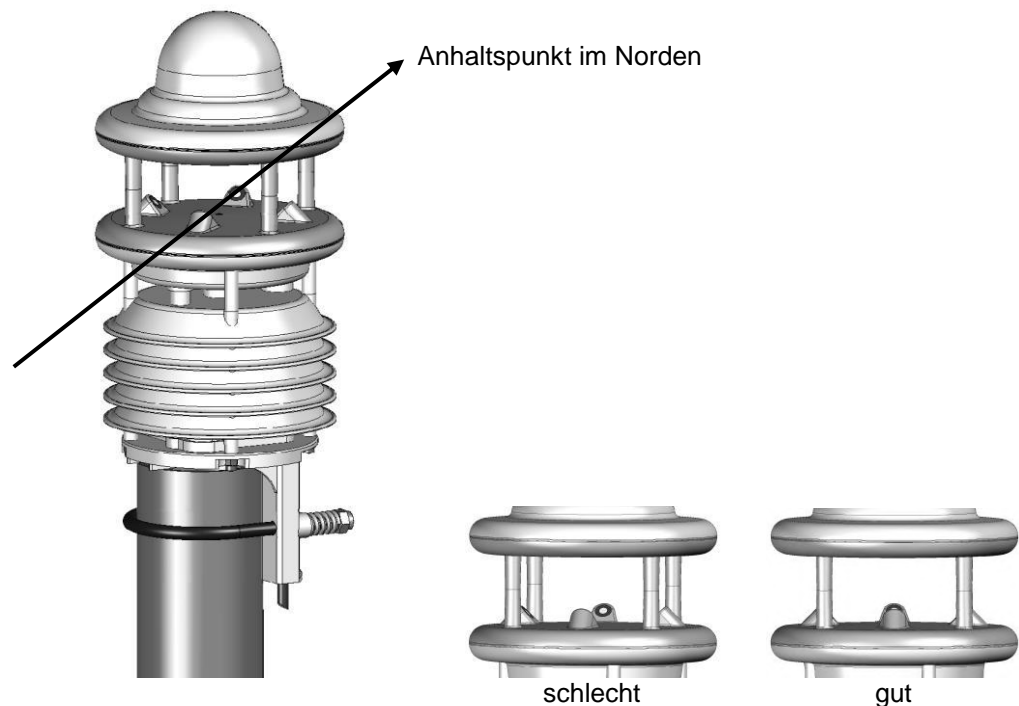


Abb. 4: Ausrichtung Norden



Hinweis: Da der vom Kompass angezeigte magnetische Nordpol vom geografischen Nordpol abweicht, muss die Deklination (Ortsmissweisung) am Standort bei der Ausrichtung des Sensors berücksichtigt werden.

Je nach Standort kann, z.B. in Nordamerika, die Abweichung bei über 15° liegen. In Mitteleuropa kann die Abweichung derzeit weitgehend vernachlässigt werden (< 3°). Im Internet finden Sie weitere hilfreiche Informationen zu diesem Thema.

7.3 Auswahl des Aufstellungsortes

Um eine langfristige und korrekte Funktion des Gerätes zu gewährleisten, sind folgende Punkte bei der Auswahl des Aufstellungsortes zu beachten.

7.3.1 Generelle Hinweise

- stabiler Untergrund für die Mastbefestigung
- freier Zugang zur Anlage für Wartungsarbeiten
- zuverlässige Netzversorgung für dauerhaften Betrieb
- gute Netzabdeckung bei Übertragung über ein Mobilfunknetz



Hinweis: Die ermittelten Messwerte gelten nur punktuell am Standort der Anlage. Es können keine Rückschlüsse auf die weitere Umgebung oder eine ganze Strecke gezogen werden.

ACHTUNG:



- Für die Montage am Mast sind nur zugelassene und geprüfte Hilfsmittel (Leiter, Steiger usw.) zu verwenden.
- Es müssen alle geltenden Vorschriften bei der Arbeit in dieser Höhe beachtet werden.
- Der Mast muss ausreichend dimensioniert und verankert sein.
- Der Mast muss vorschriftsmäßig geerdet sein.
- Bei der Arbeit am Fahrbahnrand und in Fahrbahnnähe sind die entsprechenden Sicherheitsvorschriften zu beachten.

Bei fehlerhafter Montage



- funktioniert das Gerät möglicherweise nicht
- kann das Gerät dauerhaft beschädigt werden
- kann Verletzungsgefahr durch Herabfallen des Gerätes bestehen

7.3.2 Intelligente Wettersensorik mit Windmessung / Kompass

- Montage am oberen Mastende
- Montagehöhe mind. 2 Meter über dem Boden
- freies Umfeld um den Sensor



Hinweis: Gebäude, Brücken, Böschungen und Bäume können die Windmessung verfälschen. Ebenso kann vorbeifahrender Verkehr Windstöße verursachen, welche die Windmessung beeinflussen.

Hinweis: für genaue Kompassmesswerte wird ein Aluminium-Mast empfohlen.

7.3.3 Intelligente Wettersensorik mit Radar-Niederschlagsmessung

- Montage am oberen Mastende
- Montagehöhe mind. 4,5 Meter über dem Boden (an Montageorten, wo im weiteren Umkreis keine beweglichen Gegenstände vorhanden sind, kann eine geringere Montagehöhe erwogen werden)
- Abstand zur Fahrbahn mindestens 1m
- Abstand zu beweglichen Gegenständen (z.B. Bäume, Sträucher oder auch Brücken) in der Höhe des Sensors mindestens 5m
- Mindestabstand zwischen Sensoren mit Radar-Niederschlagsmessung: 8m.



Hinweis: Herabfallende oder sich bewegende Gegenstände, wie z.B. fallende oder sich im Wind bewegende Blätter, können verfälschte Messwerte bzw. falsche Niederschlagsarten verursachen.



Hinweis: Starker Wind kann die Genauigkeit der Niederschlagsmessung beeinträchtigen. Auch Aufstellungsorte, an denen, z.B. durch Gebäude, Windturbulenzen zu erwarten sind, sollten vermieden werden.



Hinweis: Bei der Auswahl des Aufstellungsortes ist darauf zu achten, dass das Gerät mit ausreichendem Abstand zu anderen Systemen mit 24GHz-Radar-Sensor, wie z.B. Verkehrszählungseinrichtungen auf Schilderbrücken, aufgestellt wird. Andernfalls können gegenseitige Beeinflussungen und Fehlfunktionen der Systeme nicht ausgeschlossen werden. Der Abstand zu den anderen Messsystemen hängt letztlich auch von deren Reichweite und Signalstärke ab.

7.3.4 Intelligente Wettersensorik mit Niederschlags-Kippwaage

- Montage am oberen Mastende oder am Ausleger mit Abstand zum Mast
- Genau senkrechte Stellung des Mastes bzw. Auslegers beachten, Abweichungen können die Genauigkeit der Kippwaage beeinflussen



Hinweis: Der Standort sollte so gewählt werden, dass eine Verschmutzung des Trichters durch fallende Blätter etc. soweit wie möglich vermieden wird.

7.3.5 Intelligente Wettersensorik mit Globalstrahlungsmessung

- Montage am oberen Mastende
- Schattenfreier Standort, wenn möglich rundum freie Sicht in Höhe des Pyranometers
- Abstand zu schattenwerfenden Objekten (Bäume, Gebäude) mindestens das 10-fache der Höhe des Objektes relativ zum Sensor.

7.3.6 Montage-Skizze

Beispiel WS600-UMB:

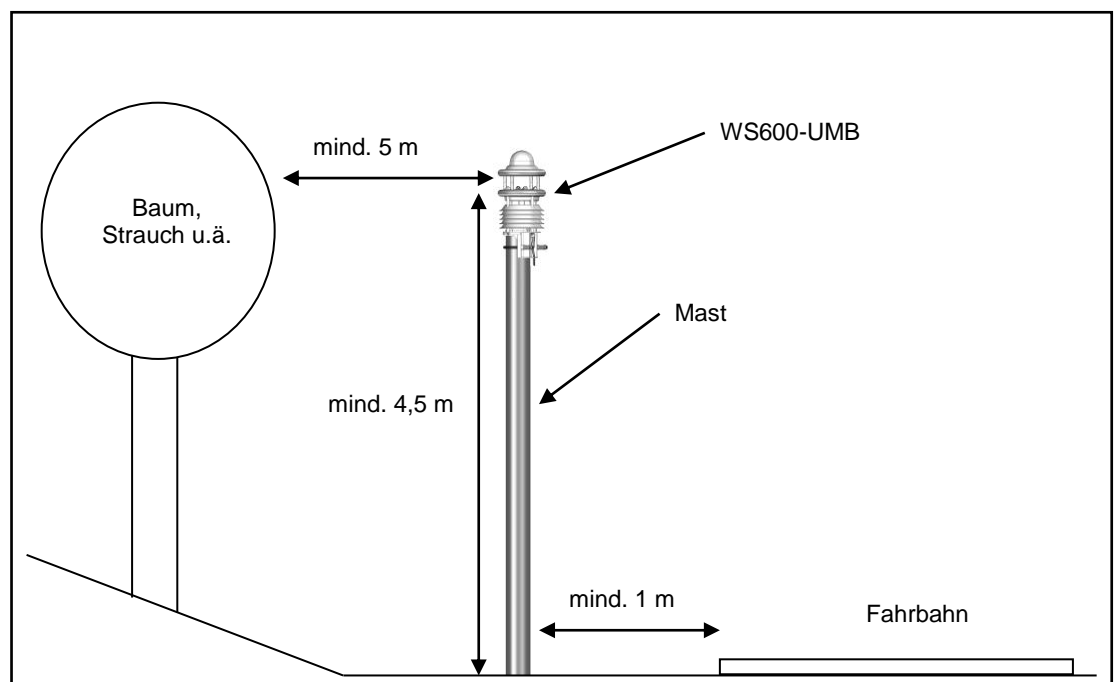
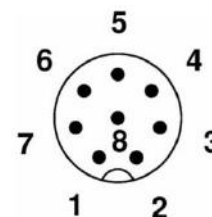
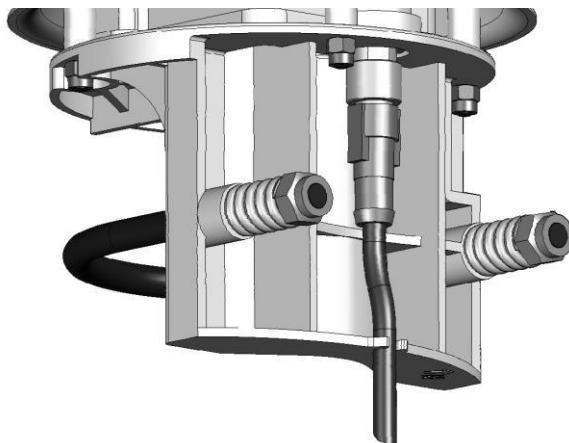


Abb. 5: Montage-Skizze

8 Anschlüsse

Auf der Unterseite des Gerätes befindet sich ein 8-poliger Steckschraubverbinder. Dieser dient zum Anschluss der Versorgungsspannung und der Schnittstelle mit dem mitgelieferten Anschlusskabel.

Geräteanschlusstecker:



Draufsicht Geräteanschluss

Abb. 6:
Anschlusstecker

Anschlussbelegung:

1	weiß	Masse Versorgungsspannung (und SDI12-GND ab Geräteversion 41)
2	braun	positive Versorgungsspannung (ggfs. über Sicherung 2,5A)*
3	grün	RS485_A (+) oder (SDI-12 GND bis Geräteversion 41)
4	gelb	RS485_B (-) oder SDI-12 Data Line
5	grau	Externer Sensor a (WS100-UMB: Impulsausgang Uout)
6	rosa	Externer Sensor b (WS100-UMB: nicht belegt)
7	blau	Masse Heizungsspannung
8	rot	positive Heizungsspannung (ggfs. über Sicherung 2,5A)*

Die Kabelkennzeichnung entspricht DIN 47100.



***) WS100/400/600/700/800-UMB: Versorgungsspannung und Heizungsspannung sind mit einer Sicherung 2,5A (flink) zu schützen.**



Der Kabelschirm ist im Schaltschrank mit Erde zu verbinden.



Hinweis: zum Anschließen des Gerätesteckers muss die gelbe Schutzkappe entfernt werden.

Wird das Gerät nicht ordnungsgemäß angeschlossen

- funktioniert das Gerät möglicherweise nicht
- kann dieses dauerhaft beschädigt werden
- besteht unter Umständen die Gefahr eines elektrischen Schlags



Sowohl die Versorgungsspannung als auch die Heizungsspannung sind gegen Verpolung geschützt.



Hinweis: Beim SDI12-Betrieb ist die Anschlussleitung 3 (grün) nur dann zu verbinden, wenn der Datenlogger galvanisch von der Versorgungsspannung der Intelligenten Wettersensorik getrennt ist. Sind Signal-Masse des Datenloggers und Versorgungsspannungs-Masse identisch, darf nur die SDI12 Data Line (Ltg. 4, gelb) angeschlossen werden.



Hinweis SDI12-Betrieb ab Geräteversion 42 bzw. 201 (WS700) und alle WS100: Wenn Signal-Masse des Datenloggers und Versorgungsspannungs-Masse galvanisch getrennt sind, ist die Signal-Masse mit Anschlussleitung 1 (weiß) zu verbinden. Anschlussleitung 3 (grün) ist nicht zu verbinden. (**siehe SDI12 Anschlusspläne in Kap. 19.6**)

8.1 Versorgungsspannung

Die Versorgung der Intelligenten Wettersensorik erfolgt über eine Gleichspannung von 12 - 24VDC. Das verwendete Netzteil muss zum Betrieb von Geräten der Schutzklasse III (SELV) zugelassen sein.

Ab Geräteversion 037 ist ein erweiterter Betriebsspannungsbereich von 4 – 32VDC zugelassen. Empfohlen wird der Betrieb mit 24V, bei Spannungen unter 12V sind Einschränkungen zu beachten (s. unten).

8.1.1 Einschränkungen im 12V-Betrieb

Wird die Heizung mit 12VDC betrieben, muss mit Funktionseinschränkungen im Winterbetrieb gerechnet werden.



Hinweis: Um die volle Heizleistung zu gewährleisten wird eine Versorgungsspannung von 24VDC empfohlen.

8.1.2 Einschränkungen beim Betrieb mit Spannungen unter 12V

Wird eine Intelligente Wettersensorik (ab Geräteversion 037) mit einer Betriebsspannung unter 12VDC betrieben, wird der Lüfter, unabhängig von der Einstellung der Lüfterbetriebsart, nicht eingeschaltet. Dies kann bei Sonneneinstrahlung die Genauigkeit der Temperatur- und Feuchtemessung beeinflussen.

Außerdem sind Abweichungen bei den Messwerten des Kompasses zu erwarten.

Wird die Intelligente Wettersensorik bei Spannungen unter 12V in einem Stromsparmodus betrieben, ist die minimal zulässige Betriebsspannung abhängig von der Länge des Anschlusskabels.

Näherungsweise kann die minimale Betriebsspannung (U_{Bmin}) durch folgende Gleichung ermittelt werden:

$$U_{Bmin} = 4V + 0,3V * (\text{Kabellänge} / m)$$

Bei einem 10m Kabel ist somit die minimale Betriebsspannung $U_{Bmin} = 6V$. Der Einfluss der Kabellänge auf die minimale Versorgungsspannung kann durch Verwendung von Zuleitungen mit größerem Kabelquerschnitt reduziert werden.

8.2 RS485-Schnittstelle

Das Gerät verfügt über eine galvanisch getrennte halbduplexe 2-Draht-RS485-Schnittstelle für die Konfiguration, Messwertabfrage und das Firmwareupdate.

Technische Details siehe Seite 53.

8.3 Anschluss an ISOCON-UMB (8160.UISO)

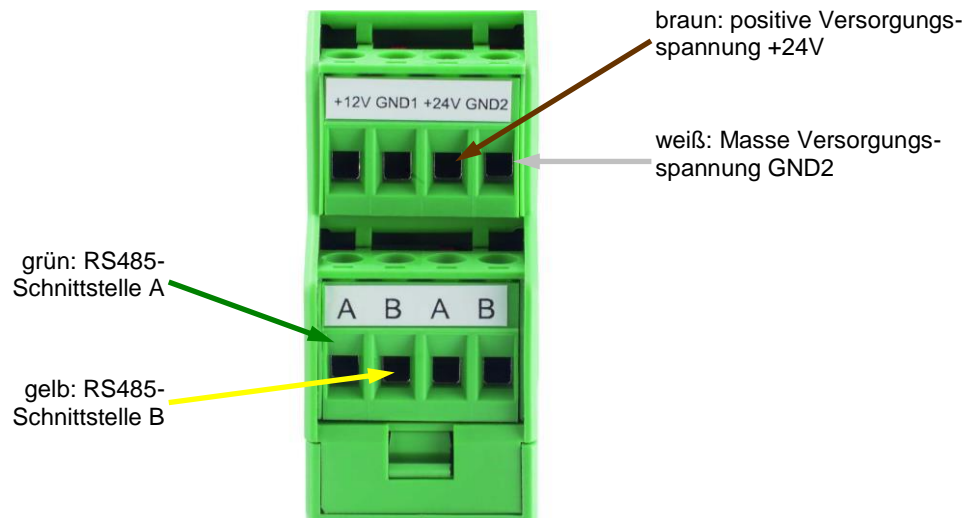


Abb. 7: Anschluss an ISOCON-UMB



Achtung: Die Heizungsspannung (rot = positive Heizungsspannung; blau = Masse Heizungsspannung) wird **nicht** am ISOCON-UMB angeschlossen, sondern direkt an das Netzteil angeschlossen.

Bitte beachten Sie beim Aufbau der Anlage auch die Betriebsanleitung des ISOCON-UMB.

8.4 Verwendung von Überspannungsschutz (8379.USP)

Bei der Verwendung des Überspannungsschutz (Bestell-Nr.: 8379.USP) bitte das Anschlussbeispiel aus der Betriebsanleitung des Überspannungsschutz beachten!

8.5 Anschluss externer Temperatur- und Niederschlags-Sensoren

Die externen Sensoren werden an den Pins 5 und 6 des Anschlusssteckers, also an die Adern grau und rosa des mitgelieferten Kabels der Intelligenten Wettersensorik, angeschlossen.

Sowohl die Temperatursensoren als auch die externe Kippwaage sind polaritätsunabhängig, die Anschlussreihenfolge ist daher beliebig.

Die Art des angeschlossenen externen Sensors muss mit Hilfe des UMB Config Tools eingestellt werden. Einzelheiten werden im Kapitel 18 beschrieben.

8.6 (Nur WS100:) Anschluss Impulsausgang Kippwaagen-Simulation

Der digitale Impulsausgang liegt zwischen Pin 7 (graue Ader) Uout und Pin 1 (weiße Ader) GND an. Im Ruhezustand entspricht der Pegel in etwa der Betriebsspannung. Jedes Mal, wenn die eingestellte Niederschlagsmenge überschritten wird, wird Uout einmal für 50ms nach GND gepulst.

Die Aktivierung der Betriebsart Kippwaagen-Simulation und die Auswahl der Empfindlichkeit sind mit ConfigTool.NET vorzunehmen. Einzelheiten sind in Kapitel 10.2.13 beschrieben.

9 Inbetriebnahme

Nach erfolgter Montage und korrektem Anschluss des Gerätes beginnt die Intelligente Wettersensorik selbständig mit der Messung. Für die Konfiguration und den Test werden ein Windows®-PC mit einer seriellen Schnittstelle, die Software ConfigTool.NET und ein Schnittstellenkabel (DUB-D 9-polig; Stecker – Buchse; 1:1) benötigt.

Folgende Punkte sind zu beachten:

- Die korrekte Funktion des Gerätes sollte vor Ort durch eine Messwertabfrage mit Hilfe des ConfigTool.NET überprüft werden (siehe Seite 46).
- Für die korrekte Berechnung des relativen Luftdrucks muss in der Konfiguration die Ortshöhe eingegeben werden (siehe Seite 39).
- Für die korrekte Windmessung muss das Gerät nach Norden ausgerichtet sein (siehe Seite 29) oder die automatische Kompass-Korrektur aktiviert sein (siehe Seite 39).
- Für die korrekte Anzeige der Kompass-Richtung muss die Deklination in der Konfiguration eingegeben werden (siehe Seite 21 und 39).
- Werden mehrere Intelligente Wettersensoren in einem UMB-Netzwerk betrieben, muss jedem Gerät eine eigene Geräte-ID vergeben werden (siehe Seite 38).

An der Intelligenten Wettersensorik selbst gibt es keinen Transportschutz o.ä. welcher entfernt werden muss.

10 Konfiguration und Test

Für Konfiguration und Test stellt Lufft die firmeneigene Konfigurations-Software ConfigTool.NET als Nachfolger des UMB-Config-Tool zur Verfügung. Mit ConfigTool.NET ist auch ein Firmware-Update möglich.

Die PC-Version finden Sie auf der Lufft-Homepage: <https://www.lufft.com/resources/>

Laden Sie hier Software - Lufft - ConfigTool NET herunter und installieren Sie sie auf Ihrem PC. Nutzen Sie die Online-Hilfe der Software, um sich mit der Bedienung vertraut zu machen.

Im Folgenden werden nur die gerätespezifischen Details der Intelligenten Wettersensorik beschrieben.

Nicht alle Funktionen, die hier beschrieben werden, sind für alle Derivate verfügbar.



Hinweis: Verwenden Sie für die Konfiguration der Intelligenten Wettersensorik immer die aktuelle Version von ConfigTool.NET.



Hinweis: Während Konfiguration und Test müssen alle anderen abfragenden Geräte wie z.B. Modems / LCOM vom UMB-Netz getrennt werden!



Hinweis: Die Verbindungseinstellungen des ConfigTool müssen denen des Gerätes entsprechen.

Werkseinstellung der Intelligenten Wettersensorik: Baudrate 19200Baud, Datenformat 8N1.



Hinweis: Für Konfigurationseinstellungen an der WS100-UMB ist das frühere UMB-Config-Tool nicht geeignet. Für Einstellungen an der WS100-UMB ist ausschließlich ConfigTool.NET zu verwenden.

Versuche, die Einstellungen der WS100-UMB mit dem UMB-Config-Tool zu ändern, können das Gerät funktionsunfähig machen.

10.1 Werkseinstellung

Im Auslieferungszustand hat die Intelligente Wettersensorik folgende Einstellung:

Klassen-ID: 7 (nicht veränderbar)
 Geräte-ID: 1 (ergibt Adresse 7001h = 28673d)
 Baudrate: 19200
 RS485-Protokoll: UMB Binär
 Berechnungsintervall: 10 Messwerte
 Ortshöhe: 0 m



Hinweis: Werden mehrere Intelligente Wettersensoren in einem UMB-Netzwerk betrieben, muss die Geräte-ID geändert werden, da jedes Gerät eine eindeutige ID benötigt. Sinnvoll sind von Eins an aufsteigende IDs.

10.2 Konfiguration mit ConfigTool.NET

Die Funktionsweise von ConfigTool.NET ist in der Hilfe-Funktion der Windows®-PC-Software ausführlich beschrieben. Deshalb werden hier nur die gerätespezifischen Menüs und Funktionen der Intelligenten Wettersensorik beschrieben.

10.2.1 Sensorauswahl

Wählen Sie einen bestehenden Workspace aus oder richten Sie einen neuen ein.

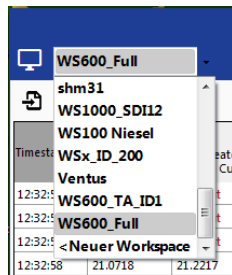


Abb. 8: Workspace wählen

Fügen Sie dem Workspace ein neues Gerät hinzu, indem Sie den „+“ Button klicken.

Die Intelligente Wettersensorik wird in der Sensorauswahl als WSx-UMB (Klassen-ID 7) dargestellt.

Geben Sie dem neuen Gerät einen Namen und stellen Sie die Geräte-ID ein. Speichern Sie die Eingaben mit „OK“

Workspace Details



Name

Geräte

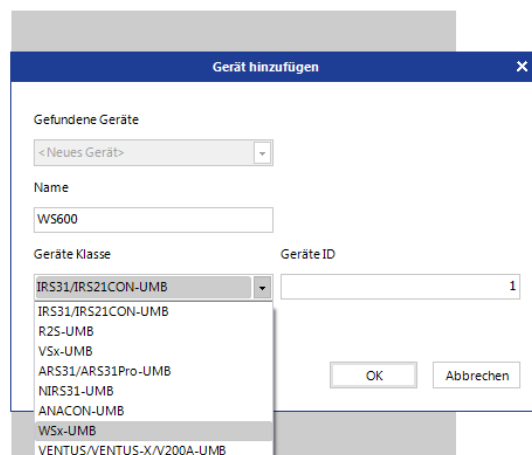


Abb. 9: Sensorauswahl

10.2.2 Konfiguration

Nach dem Laden einer Konfiguration können alle relevanten Einstellungen und Werte angepasst werden. Je nach Typ des Gerätes sind nur die Einstellungen für die jeweils vorhandenen Sensoren relevant.

10.2.3 Allgemeine Einstellungen

Allgemeine Gerätedaten	
Seriennummer	351
Getestet	315
Projektnummer	701
Stückliste	21
Schaltplan	21
Hardware	21
Software	160
Konfiguration	26
Produktversion	220
Gerätetyp	3
Geräteidentifikation	
Klassen-ID	7
Geräte-ID	1
Name	WSx-UMB
Beschreibung	compact weather station WS600-UMB
Geräteparameter	
Baudrate	19200 Bd
Protokoll	UMB-Binary
Timeout für Protokollwechsel	10
MODBUS Parität	keine (8N1)

Abb. 10: Allgemeine Einstellungen

- Geräte-ID:** Geräte-ID (Werkseinstellung 1; weitere Geräte aufsteigende ID vergeben)
- Beschreibung:** Zur Unterscheidung der Geräte kann hier eine Beschreibung, wie z.B. der Standort, eingegeben werden.
- Baudrate:** Übertragungsgeschwindigkeit der RS485-Schnittstelle (Werkseinstellung 19200; **für Betrieb mit ISOCON-UMB NICHT ändern!**).
- Protokoll:** Kommunikationsprotokoll des Geräts (UMB-Binär, UMB-ASCII, Terminal-Mode, SDI-12, Modbus-RTU, Modbus-ASCII, XDR)
- Timeout:** Bei zeitweiliger Umschaltung des Kommunikationsprotokolls, wird nach dieser Zeit (in Minuten) wieder in das konfigurierte Protokoll umgeschaltet



Wichtiger Hinweis: wird die Baudrate geändert, kommuniziert die Intelligente Wettersensorik nach dem Speichern der Konfiguration auf dem Gerät mit der neuen Baudrate. Bei dem Betrieb der Intelligenten Wettersensorik in einem UMB-Netzwerk mit ISOCON-UMB **darf diese Baudrate nicht geändert werden**; andernfalls ist der Gerät **nicht mehr ansprechbar** und kann nicht mehr konfiguriert werden!

10.2.4 Einstellungen Temperatur, Feuchte und Lüfter

TFF	
Temperatur Offset [°C]	0
Relative Feuchte Offset [%]	0
Temperatur Intervall	10
Relative Feuchte Intervall	10
Lüfter	Aus

Abb. 11: Einstellungen Temperatur, Feuchte und Lüfter

- Temp.Offset:**
- Rel.Hum.Offs:** Absoluter Offset (für Vor-Ort-Abgleich) auf den Messwert in der Einheit, wie in der Parameterbeschreibung angegeben
- Intervall:** Zeit in Minuten für das Berechnungsintervall der Minimal-, Maximal- und Mittelwertberechnung.
- Lüfter:** um den Stromverbrauch zu reduzieren, kann der Lüfter abgeschaltet werden. **Hinweis: wenn der Lüfter abgeschaltet wird, werden auch die Heizungen abgeschaltet! Bei abgeschaltetem Lüfter kann es bei Sonneneinstrahlung zu Abweichungen bei der Temperatur- und Feuchtemessung kommen.**
- Hinweis:** Die Temperatur- und Feuchtemessung benötigt für die Berechnung von Taupunkt, absoluter Feuchte und Mischungsverhältnis immer denselben Intervall. Deshalb können keine unterschiedlichen Intervalle eingestellt werden.



10.2.5 Einstellungen Druck

Allgemeine Parameter	
Ortshöhe	255
SDI-12 Einheiten	Metrisch
Kompass Korrektur	Aus
Betriebsmodus	Normal
Externer Sensor	Keine

Luftdruck	
Luftdruck Offset	0
Luftdruck Intervall	10

Abb. 12: Einstellungen Druck

- Ortshöhe:** Für die korrekte Berechnung des relativen Luftdrucks (bezogen auf Meereshöhe NN) muss hier die Ortshöhe in Meter eingetragen werden.
- Offset:** Absoluter Offset (für Vor-Ort-Abgleich) auf den Messwert in der Einheit, wie in der Parameterbeschreibung angegeben.
- Intervall:** Zeit in Minuten für den Berechnungsintervall der Minimal-, Maximal- und Mittelwertberechnung.

10.2.6 Wind und Kompass

Allgemeine Parameter	
Ortshöhe	255
SDI-12 Einheiten	Metrisch
Kompass Korrektur	Aus
Betriebsmodus	Normal
Externer Sensor	Keine

Wind	
Wind Geschwindigkeit min.	0,3
Regeltemperatur	50
Wind Intervall	10
Heizungsmodus	Auto
Heizung Temperatur Mode 1	5
Eco Mode Nachlaufzeit	30

Kompass	
Kompass Missweisung	0

Abb. 13: Einstellungen Wind

- Kompass Korrektur:** Mit aktivierter Kompass-Korrektur werden alle Windrichtungsmesswerte entsprechend der vom Kompass ermittelten Ausrichtung des Sensors korrigiert.
- WindGeschw. min:** Anlaufgeschwindigkeit des Windmessers in der Einheit, wie in der Parameterbeschreibung angegeben, ab der ein Messwert ausgegeben wird.
- Regeltemperatur:** Temperatur in °C, auf die die Windsensor-Heizung geregelt wird
- Intervall:** Zeit in Minuten für das Berechnungsintervall der Minimal-, Maximal- und Mittelwertberechnung.
- Heizungsmodus:** Das Gerät kann in unterschiedlichen Betriebsarten der Heizung konfiguriert werden. Für den Normalbetrieb muss hier ‚automatisch‘ konfiguriert sein. Eine genaue Beschreibung der Funktionsweisen finden Sie auf Seite 47.
- Hzg.Temp.Mode1:** Temperatur in °C, unterhalb derer die Heizung im Mode 1 aktiv wird
- Eco Mode Nachl. :** Nachlaufzeit der Heizung im Eco Mode 1
- Missweisung:** Abhängig vom Aufstellungsort ist die Deklination (Orts-Missweisung), d.h. die lokale Abweichung des magnetischen vom geografischen Norden zu beachten

10.2.7 Einstellung Regenmesser (Radar)

Radar-Regen-Sensor	
Verdunstung pro Tag	0,24
Regenmengen Korrekturfaktor	1
Schneemengen Korrekturfaktor	1
Nachlaufzeit	120
Schneefaktor	20
Regenfaktor	50
Heizungsmodus	Auto
Heizung Temperatur Mode 1	5
Regeltemperatur	70
Nachlaufzeit Mode 1	30
Betriebsmodus	Standart
Kippwaage Auflösung	0.2 mm

Abb. 14: Einstellung Regenmesser (Radar)

Heizungsmodus: Das Gerät kann in unterschiedlichen Betriebsarten der Heizung konfiguriert werden. Für den Normalbetrieb muss hier ‚automatisch‘ konfiguriert sein. Eine genaue Beschreibung der Funktionsweisen und weiteren Parameter finden Sie auf Seite 47.

Nachlaufzeit für Niederschlagsart: für diese Zeit (in Sekunden) wird die erkannte Niederschlagsart ausgegeben; um alle Ereignisse zu erfassen, muss diese Zeit der Abfragerate angepasst werden.



Hinweis: Alle anderen Parameter (Verdunstungsrate, Korrekturfaktoren, ...) können für die Anpassung an besondere lokale Gegebenheiten verwendet werden. Sie dürfen nur nach Rücksprache mit Lufft geändert werden, da sie massiven Einfluss auf die Funktion und Genauigkeit des Sensors haben!

10.2.8 Einstellung Regenmesser (Kippwaage)

Das Kippwaagen-Modul kann in den Auflösungsstufen 0,2mm und 0,5mm betrieben werden. Die Einstellung der Auflösung erfolgt in zwei Schritten:

- Mechanische Einstellung
- Konfigurationseinstellung

Die mechanische Einstellung erfolgt durch Veränderung des wirksamen Querschnittes. Dafür wird die Intelligente Wettersensorik mit einem Reduzierring ausgeliefert, der auf den Trichter aufgesetzt werden kann.

Trichter mit Reduzierring Auflösung 0,5mm

Trichter ohne Reduzierring Auflösung 0,2mm

Anschließend wird mittels UMB-ConfigTool.NET diese Auflösung auch in der Sensorkonfiguration eingestellt.

Radar-Regen-Sensor	
Verdunstung pro Tag	0,24
Regenmengen Korrekturfaktor	1
Schneemengen Korrekturfaktor	1
Nachlaufzeit	120
Schneefaktor	20
Regenfaktor	50
Heizungsmodus	Auto
Heizung Temperatur Mode 1	5
Regeltemperatur	70
Nachlaufzeit Mode 1	30
Betriebsmodus	Standart
Kippwaage Auflösung	0.2 mm

Abb. 15: Einstellung Regenmesser (Kippwaage)



Achtung: Wenn mechanische und Konfigurations-Einstellung nicht übereinstimmen, liefert der Sensor falsche Niederschlagswerte!

Abb. 16: Einstellung Globalstrahlung

10.2.9 Einstellung Globalstrahlung

Globalstrahlung	
Globalstrahlung Intervall	10

Intervall: Zeit in Minuten für die Berechnung der Minimal-, Maximal- und Mittelwerte

10.2.10 Einstellung Blitzerkennung

Abb. 17: Einstellung Blitzerkennung

Blitzsensor	
Blitz Intervall	10

Intervall: Zeit in Minuten für die Berechnung der Minimal-, Maximal- und Mittelwerte

10.2.11 Energie-Management

Abb. 18: Einstellung Energie-Management

Allgemeine Parameter:	
Ortshöhe	255
SDI-12 Einheiten	Metrisch
Kompass Korrektur	Aus
Betriebsmodus	Normal
Externer Sensor	Keine
TFF	
Temperatur Offset	0
Relative Feuchte Offset	0
Temperatur Intervall	10
Relative Feuchte Intervall	10
Lüfter	Aus
Wind	
Wind Geschwindigkeit min.	0,3
Regeltemperatur	50
Wind Intervall	10
Heizungsmodus	Auto
Heizung Temperatur Mode 1	5
Eco Mode Nachlaufzeit	30
Kompass	
Kompass Missweisung	0
Radar-Regen-Sensor	
Verdunstung pro Tag	0,24
Regenmengen Korrekturfaktor	1
Schneemengen Korrekturfaktor	1
Nachlaufzeit	120
Schneefaktor	20
Regenfaktor	50
Heizungsmodus	Auto
Heizung Temperatur Mode 1	5
Regeltemperatur	70
Nachlaufzeit Mode 1	30
Betriebsmodus	Standart
Kippwaage Auflösung	0.2 mm

Über die Einstellung des Betriebs- und Heizungsmodus kann der Energieverbrauch der Intelligenten Wettersensoren an die Gegebenheiten der jeweiligen Installation angepasst werden.

In den folgenden Kapiteln werden die unterschiedlichen Einstellungen beschrieben:

- Betriebsarten der Intelligenten Wettersensoren ab Seite 47
- Betriebsarten der Geräteheizung ab Seite 49

10.2.12 Niederschlagsmenge zurücksetzen

Um die aufsummierte absolute Niederschlagsmenge zurückzusetzen bietet das UMB-ConfigTool.NET folgende Funktion:

Klicken Sie das Reset-Symbol rechts oben in der Kopfleiste

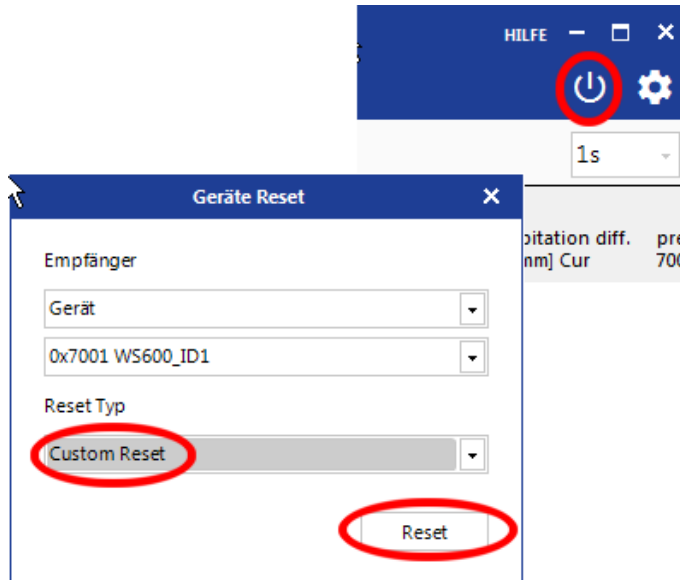


Abb. 19:
Niederschlagsmenge
zurücksetzen

Wählen Sie Reset Typ „Custom Reset“ aus und klicken Sie den „Reset“ Button.
Das Gerät löscht die Niederschlagsmenge und führt einen Gerätereustart aus.

Sie können auswählen, ob die Resetfunktion nur für das aktuell ausgewählte Gerät, für eine Klasse von Geräten oder für alle mit dem jeweiligen UMB-Netzwerk verbundenen Geräte ausgeführt werden soll. Voreingestellt ist das ausgewählte Gerät.



10.2.13 (nur WS100-UMB) Einstellung der Kippwaagen-Simulation



Hinweis: Einstellungen an der WS100-UMB sind nicht mit dem UMB-Config-Tool, sondern mit ConfigTool.NET vorzunehmen. Zu Einzelheiten der Bedienung bitte das Handbuch zur Software ConfigTool.NET beachten.



Hinweis: wenn die Kippwaagen-Simulation aktiv ist, ist eine Kommunikation über die serielle Schnittstelle im UMB- oder einem anderen seriellen Protokoll nicht mehr möglich. Um das Gerät dennoch für z.B. Änderungen der Einstellungen erreichen zu können, ist innerhalb der ersten 5sec nach Einschalten das UMB-Protokoll aktiv. Die Vorgehensweise ist im Kapitel 19.6.1 eingehend beschrieben.

Die Kippwaagen-Simulation wird als Schnittstelleneinstellung ausgewählt.



Abb. 20: Betriebsart „Simulierte Kippwaage“ auswählen

Die Auflösung der simulierten Kippwaage wird im Feld „Sim. Kippwaage Auflösung“ eingestellt. Die Werkseinstellung ist 0,01mm, alternativ können 1,0mm, 0,5mm, 0,2mm oder 0,1mm gewählt werden.

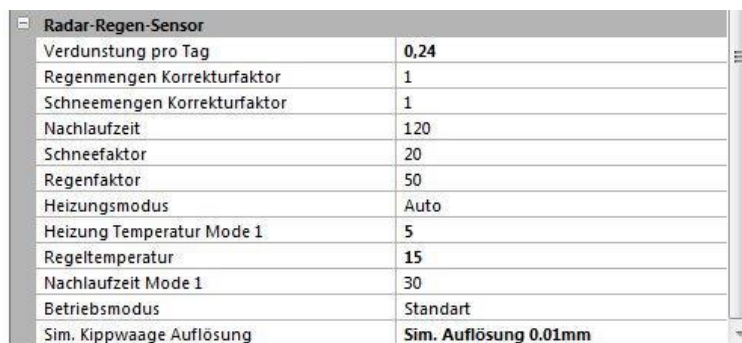


Abb. 21: Auflösung der simulierten Kippwaage einstellen

10.2.14 Einstellungen zur WMO Station (nur WS100-UMB)

In Zusammenhang mit der Ausgabe der WMO Synop Codes (siehe 6.15.1) können Detailinformationen zu der jeweiligen Station im Gerät hinterlegt werden. Diese Einstellungen sind in dem Konfigurationsabschnitt „WMO“ zu finden.

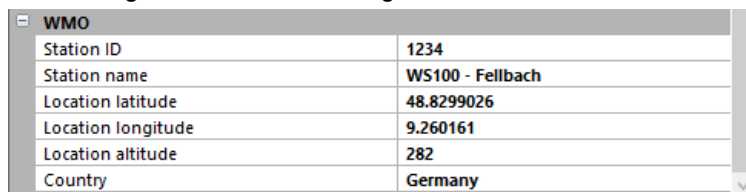
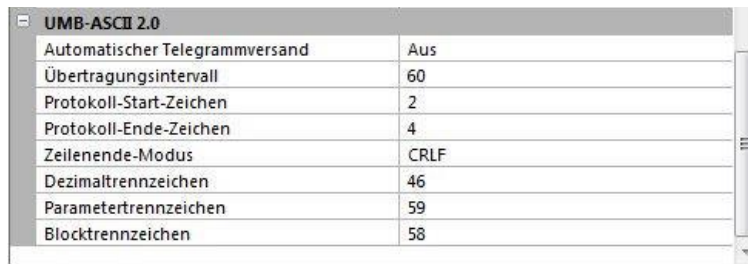


Abb. 22: WMO Stationdaten einstellen

10.2.15 Einstellungen UMB-ASCII 2.0 (

Der Telegrammaufbau des UMB-ASCII 2.0 Protokolls ist weitgehend konfigurierbar und kann somit auf die Anforderungen einer Messdatenerfassungsanlage zugeschnitten werden.



UMB-ASCII 2.0	
Automatischer Telegrammversand	Aus
Übertragungsintervall	60
Protokoll-Start-Zeichen	2
Protokoll-Ende-Zeichen	4
Zeilenende-Modus	CRLF
Dezimaltrennzeichen	46
Parametertrennzeichen	59
Blocktrennzeichen	58

Abb. 23: Eigenschaften des UMB-ASCII 2.0 Protokolls einstellen

Automatischer Telegrammversand	Ist eines der Standard-Sets ausgewählt, erfolgt der Versand im angegebenen Intervall
Übertragungsintervall	Zeit in Sekunden zwischen dem automatischen Versand von Telegrammen
Protokoll-Startzeichen	ASCII-Zeichen zur Startkennung eines Antwort-Telegramms; Werkseinstellung ist 2 / 02h (STX)
Protokoll-Endezeichen	ASCII-Zeichen zu Endeerkennung eines Antwort-Telegramms; Werkseinstellung ist 4 / 04h (EOT)
Zeilenende-Modus	Zeilenende-Zeichenfolge für das Befehlstelegramm; Werkseinstellung ist CRLF (0Dh, 0Ah), alternativ CR (0Dh) oder LF (0Ah)
Dezimal-Trennzeichen	Trennzeichen für Dezimalzahlen; Werkseinstellung ist ein Dezimalpunkt 46 / 2Eh ('.')
Parameter-Trennzeichen	Trennzeichen für Parameter im Telegramm; Werkseinstellung ist Semikolon 59 / 3Bh (';')
Block-Trennzeichen	Trennzeichen für die einzelnen Telegramm-Abschnitte; Werkseinstellung ist Doppelpunkt 58 / 3Ah (':')

10.3 Funktionstest mit UMB-ConfigTool.NET

Mit dem UMB-ConfigTool.NET lässt sich die Funktion der Intelligenten Wettersensoren durch Abfrage diverser Kanäle überprüfen.



Hinweis: Während des Funktionstests müssen alle anderen abfragenden Geräte, wie z.B. Modems / LCOM, vom UMB-Netz getrennt werden!

10.3.1 Kanäle für die Messwertabfrage

Durch Anklicken des jeweiligen Kanals kann dieser für die Messwertabfrage durch UMB-Config-Tools ausgewählt werden.

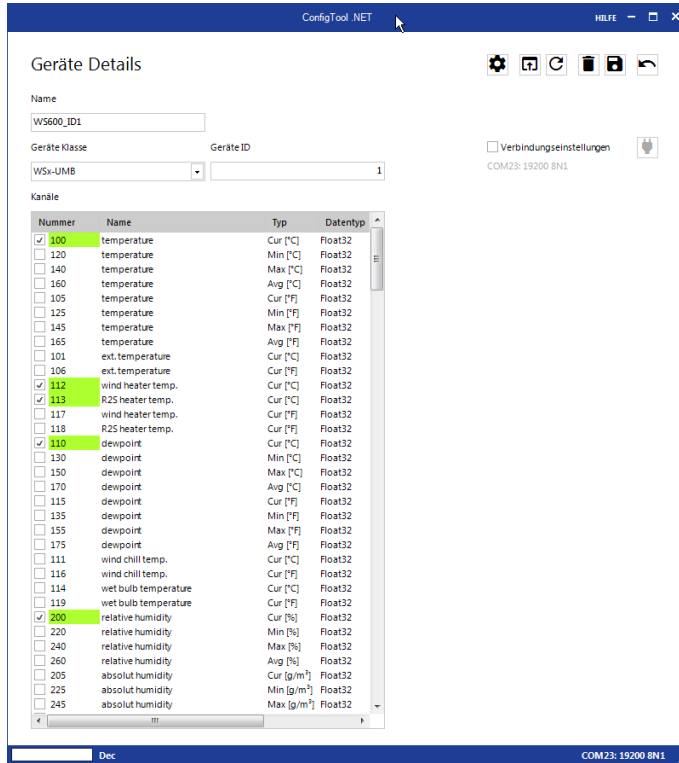


Abb. 24: Kanäle Messwertabfrage

10.3.2 Beispiel einer Messwertabfrage

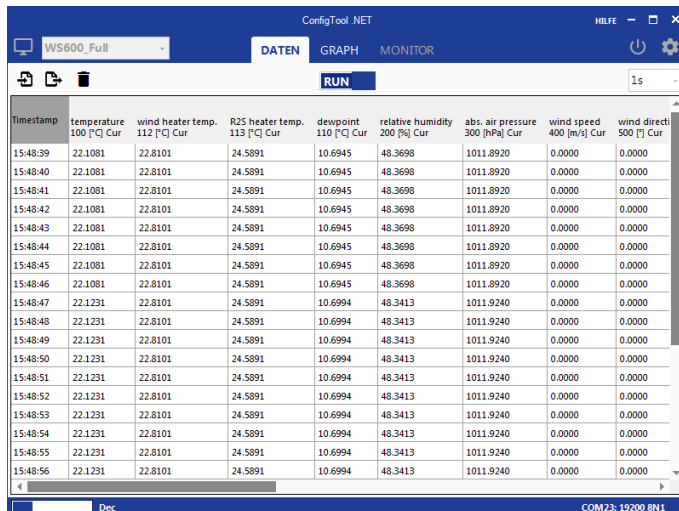


Abb. 25: Beispiel Messwertabfrage



Hinweis: Das UMB Config Tool ist nur für Test- und Konfigurationszwecke vorgesehen. Für einen Dauerbetrieb zur Messwernerfassung ist es nicht geeignet. Hier empfiehlt sich der Einsatz professioneller Softwarelösungen, wie z.B. Luft SmartView3.

10.4 Betriebsarten der Intelligenten Wettersensorik

Über die Einstellung der Betriebsart kann der Energieverbrauch der Intelligenten Wettersensorik an die Gegebenheiten der jeweiligen Installation angepasst werden.

Der Betrieb in den Energiespar-Betriebsarten unterliegt allerdings bestimmten Einschränkungen, die bei der Konzeption der Installation beachtet werden müssen.

Im Normalbetrieb, in dem allen spezifizierten Eigenschaften der Intelligenten Wettersensorik in vollem Umfang zur Verfügung stehen, wird der Stromverbrauch des Gerätes überwiegend durch den Betrieb von Heizung und Lüfter bestimmt.

10.4.1 Energiesparmodus 1

Der Energiesparmodus 1 wird durch folgende Maßnahmen bestimmt:

- Die Belüftung der Temperatur- / Feuchteeinheit wird abgeschaltet
- Alle Heizungen werden abgeschaltet
- Der Radar-Regensensor (WS800-UMB, WS700-UMB, WS600-UMB, WS400-UMB, WS100-UMB) wird nicht dauerhaft betrieben; pro Minute wird der Sensor nur für eine Sekunde (WS100-UMB: 5sec) aktiviert; wird dann Niederschlag erkannt, bleibt er bis zum Ende des Ereignisses eingeschaltet; ansonsten wird er nach der einen Sekunde wieder deaktiviert.
- Die Kompassmessung wird nur einmal nach dem Einschalten ausgeführt. Für diese Messung wird der Lüfter, der ansonsten deaktiviert ist, kurzzeitig eingeschaltet.
- Bei der WS700-UMB / WS800-UMB wird die Messrate für Globalstrahlung von 10 Sekunden auf 1 Minute herabgesetzt.



Hinweis: Diese Betriebsart hat folgende Einschränkungen:

- Bei abgeschaltetem Lüfter kann es bei Sonneneinstrahlung zu Abweichungen bei der Temperatur- und Feuchtemessung kommen.
- In dieser Betriebsart ist nur ein eingeschränkter Winterbetrieb möglich, da eine eventuelle Vereisung die ordnungsgemäße Funktion des Regensensor bzw. des Windmessers verhindern kann.
- Die Regenerkennung kann bis zu 2 Minuten verzögert sein. Kurze Ereignisse werden unter Umständen nicht erkannt. Dadurch sind auch Abweichungen in der Genauigkeit der Niederschlagsmenge möglich.

Gegenüber dem Normalbetrieb wird der Energieverbrauch einer WS600-UMB selbst ohne Berücksichtigung der Heizung auf ca. 10% reduziert (für die Dauer eines Niederschlagsereignisses ist der Verbrauch durch den dann permanent eingeschalteten Regensensor höher, ca. 20% des Normalbetriebs).

10.4.2 Energiesparmodus 2

Der Energiesparmodus 2 erlaubt eine weitere erhebliche Reduktion des Energieverbrauchs, die aber auch weitergehende Einschränkungen mit sich bringt.

In dieser Betriebsart wird das Gerät weitestgehend ausgeschaltet und nur durch einen Datenabruf für jeweils einen Messzyklus aufgeweckt. Für Messzyklus und Datenabruf bleibt das Gerät ca. 10-15 sec eingeschaltet. Der Gesamtverbrauch wird in dieser Betriebsart wesentlich durch die Häufigkeit des Datenabrufs bestimmt.



Hinweis: Diese Betriebsart hat folgende Einschränkungen:

- Alle Einschränkungen des Energiesparmodus 1 gelten auch hier
- Energiesparmodus 2 steht für Modelle mit Radar-Regensensor (WS800-UMB, WS700-UMB, WS600-UMB, WS400-UMB, WS100-UMB) nicht zur Verfügung. Für Niedrigenergie-Anwendungen werden Modelle mit Kippwaage empfohlen.
- Die Berechnung von Mittel-, Minimum- und Maximumwerten sowie der Niederschlagsintensität steht nicht zur Verfügung, es werden nur Momentanwerte übermittelt
- Die Kompassmessung wird nur einmal nach dem Einschalten ausgeführt. Für diese Messung wird der Lüfter, der ansonsten deaktiviert ist, kurzzeitig eingeschaltet.
- Das Kommunikationsprotokoll Modbus steht nicht zur Verfügung
- Beim Datenabruf mittels UMB Protokoll ist eine bestimmte Abrufsequenz und Timing einzuhalten (s. Kap. 19.3.7). Die Intervall-Länge muss mindestens 15sec betragen, um sicherzustellen, dass der Mess- und Übertragungszyklus abgeschlossen wird. Kürzere Zyklen können dazu führen, dass das Gerät im Datenübertragungs-Zustand bleibt, ohne eine neue Messung einzuleiten.
- Der Betrieb im UMB-Netzwerk mit anderen Sensoren ist möglich, es ist aber zu beachten, dass jedes (auch an andere Stationen adressierte) Telegramm im Netzwerk die Intelligenzen Wettersensorik, zumindest für einige Sekunden, aufweckt und entsprechend den Gesamtverbrauch erhöht. Die Mindestintervall-Länge muss auch unter Berücksichtigung der „Fremd-Telegramme“ eingehalten werden. Ein Mischbetrieb von Geräten im Energiesparmodus 2 und schnell abgetasteten Geräten im Normalbetrieb im gleichen UMB-Netz ist nicht möglich

10.5 Betriebsarten der Geräteheizung

Im Auslieferungszustand ist die Heizung auf Automatik konfiguriert. Das ist die empfohlene Betriebsart der Heizung der Intelligenten Wettersensorik.

Die folgenden Betriebsarten sind einstellbar:

Heizungsmodus	WS100-UMB	WS200-UMB	WS400-UMB	WS500-UMB	WS501-UMB *)	WS600-UMB**)	WS601-UMB
Automatik	•	•	•	•	•	•	•
Aus	•	•	•	•	•	•	•
Mode 1	•		•	•	•	•	•
Eco-Mode 1	•		•			•	

*) gilt auch für WS502-UMB, WS503-UMB, WS504-UMB, WS510-UMB

**) gilt auch für WS700-UMB and WS800-UMB



Hinweis: Die WS3xx-UMB und WS401-UMB sind nicht beheizt.

Die Einstellungen müssen beim Regensensor und Windmesser in der jeweiligen Konfigurationsmaske vorgenommen werden. Die Beispiele zeigen die Einstellung beim Windmesser.

10.5.1 Automatik

In dieser Betriebsart wird das Gerät konstant auf Regeltemperatur gehalten, um Beeinträchtigungen durch Schnee und Eis generell zu verhindern.

Wind	
Wind Geschwindigkeit min.	0,3
Regeltemperatur	50
Wind Intervall	10
Heizungsmodus	Auto
Heizung Temperatur Mode 1	5
Eco Mode Nachlaufzeit	30
Kompass	
Kompass Missweisung	0

Abb. 26: Betriebsarten der Geräteheizung

Regeltemperatur: auf diese Temperatur (in °C) regelt die Heizung
 Temperatur Heizungsmodus1: Schwelltemperatur (in °C) ab der die Heizung aktiviert wird
 Eco mode1 Nachlaufzeit: Nachlaufzeit (in Minuten)

Heizungsmodus	Auto
Heizung Temperatur Mode 1	Auto
Eco Mode Nachlaufzeit	Mode 1
Kompass	Aus
Kompass Missweisung	Eco Mode
Radar-Regen-Sensor	

10.5.2 Aus

Bei der Betriebsart ‚Aus‘ wird die Heizung komplett deaktiviert. In dieser Betriebsart ist kein Winterbetrieb möglich, da eine eventuelle Vereisung die ordnungsgemäße Funktion des Regensensor bzw. des Windmessers verhindern kann.

10.5.3 Modus 1

In der Betriebsart ‚Modus 1‘ wird die Heizung nur dann aktiviert, wenn die Außentemperatur unter die konfigurierte Temperatur Heizungsmodus1 (in °C) sinkt. In diesem Modus kann der Stromverbrauch in frostfreien Situationen reduziert werden, ohne größere Einschränkungen im Winterbetrieb.

10.5.4 Eco-Mode 1

Der Eco-Mode1 ist ein erweiterter Stromspar-Mode.

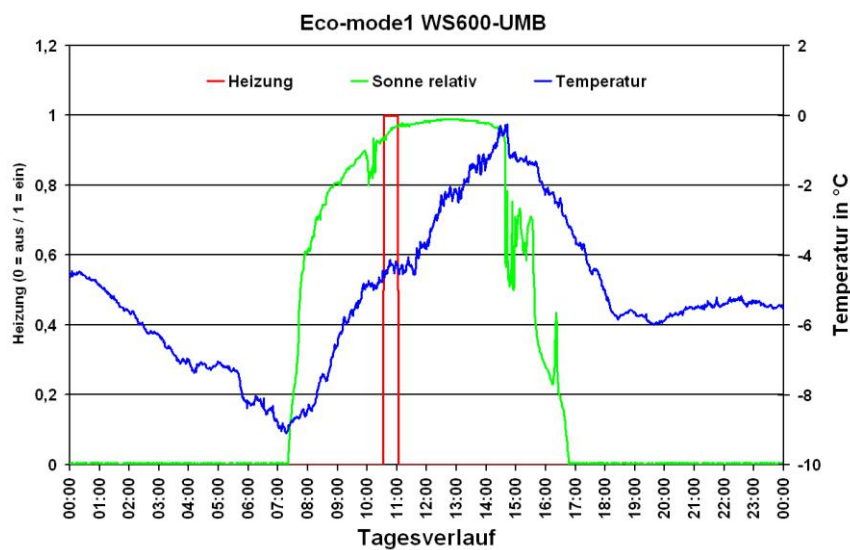
Nur in folgenden Fällen wird die Heizung eingeschaltet:

- Die Außentemperatur ist unter der Schwelltemperatur und Niederschlag wurde erkannt. Die Heizung läuft dann für 30 Minuten (nach dem letzten Niederschlagsereignis) bei Regeltemperatur.
- Ist die Außentemperatur konstant unter der Schwelltemperatur und es wurde über 20h nicht geheizt, wird die Heizung vorsorglich für 30 Minuten eingeschaltet um eventuelle Vereisungen abzutauen.

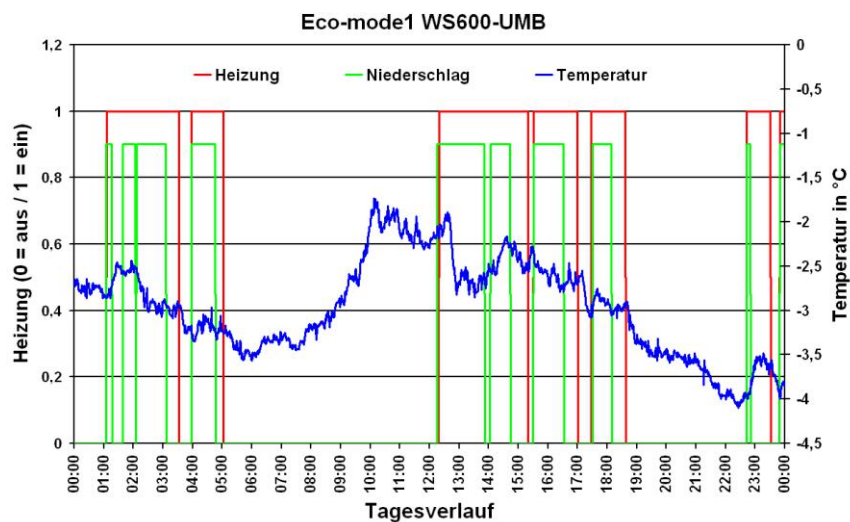
Die vorsorgliche 20h-Heizung erfolgt aber nur wenn über den gesamten Zeitraum eine Außentemperatur unter der Schwelltemperatur gemessen wurde und es mindestens 3 Stunden lang konstant hell war.

Beispiele:

Außentemperatur konstant unter 5°C; kein Niederschlag über 24h



Außentemperatur konstant unter 5°C; mit Niederschlag



11 Firmwareupdate

Um die Intelligente Wettersensorik auf dem aktuellen Stand der Technik zu halten, besteht die Möglichkeit eines Firmwareupdates vor Ort, ohne das Gerät abzubauen und zum Hersteller senden zu müssen.

Das Firmwareupdate erfolgt mit Hilfe von ConfigTool.NET.

Die Beschreibung des Firmwareupdates finden Sie in den Hilfe-Seiten von ConfigTools.NET, Kap. Workspaces. Bitte laden Sie sich unter www.lufft.de die aktuelle Firmware und ConfigTool.NET herunter und installieren Sie es auf einem Windows®-PC.



Hinweis: Bei einem Firmwareupdate werden die absoluten Niederschlagsmengen (Kanal 600 – 660) unter Umständen zurückgesetzt.

Für die gesamte Produktfamilie (mit Ausnahme der WS100-UMB) gibt es eine Firmware (WSx_Release_Vxx.mot) die alle Varianten unterstützt.

Die Firmware für die WS100-UMB trägt die Bezeichnung WS100_Release_Vxx.bin.



Wichtiger Hinweis: Lesen Sie bitte das mitgelieferte Textfile in WSx_Release_Vxx.zip; es enthält wichtige Informationen zum Update!

12 Wartung

Das Gerät arbeitet prinzipiell wartungsfrei.

Es wird jedoch empfohlen einmal jährlich einen Funktionstest durchzuführen. Dabei sollten folgende Punkte beachtet werden:

- visuelle Inspektion im Blick auf Verschmutzung des Gerätes
- Überprüfung der Sensoren durch Messwertabfrage
- Überprüfung der Funktion des Lüfters (nicht bei WS200-UMB)

Weiter wird eine jährliche Überprüfung des Abgleichs des Feuchtefühlers beim Hersteller empfohlen (nicht bei WS200-UMB). Ein Ausbau oder Austausch des Feuchtefühlers ist nicht möglich. Zur Überprüfung muss die komplette Intelligente Wettersensorik an den Hersteller geschickt werden.

Für Geräte mit Globalstrahlungsmessung wird eine regelmäßige Reinigung der Glaskuppel mit Wasser oder Spiritus empfohlen. Das Reinigungsintervall ist an die örtlich anfallende Verschmutzung anzupassen.

Geräte mit Niederschlagserfassung durch Kippwaage (WS401-UMB, WS601-UMB): Der Trichter der Kippwaage ist regelmäßig zu reinigen (siehe unten). Das Reinigungsintervall ist an die örtlich anfallende Verschmutzung anzupassen.



Geräte mit Niederschlagsradar müssen für Wartungsarbeiten von der Versorgungsspannung getrennt werden.

12.1 Wartung Kippwaage

Die Funktion der Kippwaage kann durch Verschmutzung des Trichters oder des Kippwaagen-Mechanismus erheblich beeinflusst werden. Daher ist eine regelmäßige Kontrolle und ggfs. Reinigung erforderlich. Das Wartungsintervall hängt stark von den örtlichen Gegebenheiten sowie auch von der Jahreszeit (Blätterfall, Pollenflug) ab und kann daher nicht vorgegeben werden (kann im Bereich von Wochen liegen).

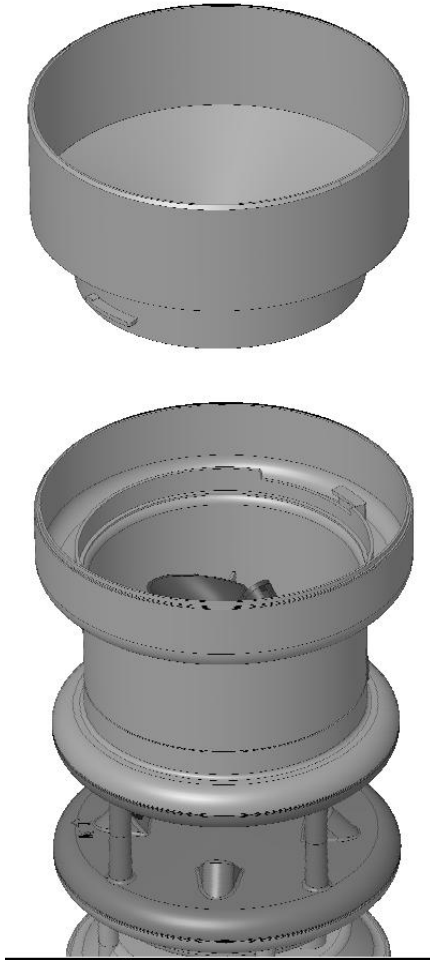


Abb. 27: WS601-UMB
mit abgenommenem
Trichter

- Nur bei offensichtlicher Verschmutzung reinigen
- Kippmechanismus möglichst nicht bewegen (sonst Fehlzählung)
- Zur Reinigung Wasser, einen weichen Lappen und / oder weichen Pinsel verwenden
- Trichter durch Linksdrehung entriegeln und abheben
- Trichter, insbesondere die Siebschlitze, reinigen
- Inneres des Kippwaagenmoduls auf Verschmutzung, insbesondere auch auf Spinnweben und Insekten kontrollieren und, wenn erforderlich, reinigen
- Kipplöffel auf Verschmutzung kontrollieren, wenn nötig vorsichtig mit klarem Wasser auswischen. Achtung: jede Bewegung des Löffels erzeugt einen Zählimpuls und dadurch ggfs. eine fehlerhafte Regenmenge
- Wasserablauf kontrollieren und ggfs. reinigen
- Trichter aufsetzen und durch Rechtsdrehung verriegeln

13 Technische Daten

Versorgungsspannung: 24VDC +/- 10%
 12VDC mit Einschränkungen (siehe Seite 33)
 Ab Geräteversion 037: 4 ... 32VDC
 Einschränkungen bei Spannungen von
 12VDC und kleiner (siehe S. 33 f.)

Stromaufnahme Sensor in mA; Werte für Geräteversion vor 037 in Klammern:

Modus ¹	Standard		Energiesparmodus 1		Energiesparmodus 2	
	24VDC ²	12VDC	24VDC	12VDC	24VDC	12VDC
W100-UMB	42 mA	82 mA	17 mA	33 mA	--	--
WS200-UMB	16 mA	25 mA	15 mA	24 mA	1 (4) mA	2 mA
WS300-UMB	135 mA	70 mA	7 mA	7 mA	1 (4) mA	2 mA
WS301-UMB	135 mA	70 mA	8 mA	8 mA	1 (4) mA	2 mA
WS302-UMB						
WS303-UMB						
WS304-UMB						
WS310-UMB						
WS400-UMB	160 mA	110 mA	7 mA	7 mA	--	--
WS401-UMB	130 mA	65 mA	6 mA	6 mA	1 (4) mA	2 mA
WS500-UMB	140 mA	85 mA	16 mA	25 mA	1 (4) mA	2 mA
WS501-UMB	145 mA	85 mA	16 mA	25 mA	1 (4) mA	2 mA
WS502-UMB						
WS503-UMB						
WS504-UMB						
WS510-UMB						
WS600-UMB	160 mA	130 mA	16 mA	25 mA	--	--
WS700-UMB						
WS800-UMB						
WS601-UMB	140 mA	85 mA	15 mA	24 mA	1 (4) mA	2 mA

Strom- und Leistungsaufnahme Heizung:

WS100-UMB	380 mA / 9,1VA bei 24VDC
WS200-UMB	833 mA / 20VA bei 24VDC
WS400-UMB	833 mA / 20VA bei 24VDC
WS500-UMB, WS501-UMB, WS502-UMB	833 mA / 20VA bei 24VDC
WS503-UMB, WS504-UMB, WS510-UMB	
WS600-UMB, WS700-UMB, WS800-UMB	1,7 A / 40VA bei 24VDC
WS601-UMB	833mA / 20VA bei 24VDC

Abmessungen mit Halterung :

WS100-UMB	Ø 150mm, Höhe 190mm
WS200-UMB	Ø 150mm, Höhe 194mm
WS300-UMB	Ø 150mm, Höhe 223mm
WS301-UMB	Ø 150mm, Höhe 268mm
WS302-UMB	Ø 150mm, Höhe 253mm
WS303-UMB	Ø 150mm, Höhe 328mm
WS304-UMB	Ø 150mm, Höhe 313mm
WS310-UMB	Ø 150mm, Höhe 311mm
WS400-UMB	Ø 150mm, Höhe 279mm
WS401-UMB	Ø 164mm, Höhe 380mm
WS500-UMB	Ø 150mm, Höhe 287mm
WS501-UMB	Ø 150mm, Höhe 332mm
WS502-UMB	Ø 150mm, Höhe 317mm
WS503-UMB	Ø 150mm, Höhe 392mm
WS504-UMB	Ø 150mm, Höhe 377mm
WS510-UMB	Ø 150mm, Höhe 376mm
WS600-UMB	Ø 150mm, Höhe 343mm
WS601-UMB	Ø 164mm, Höhe 445mm
WS700-UMB	Ø 150mm, Höhe 344mm
WS800-UMB	Ø 150mm, Höhe 344mm

¹ Beschreibung der Betriebsarten siehe Seite 35

² Werkseinstellung; empfohlene Einstellung

Gewicht mit Halterung ohne Anschlusskabel:

WS100-UMB	ca. 0,6 kg
WS200-UMB	ca. 0,8 kg
WS300-UMB	ca. 1,0 kg
WS400-UMB, WS301-UMB, WS302-UMB, WS303-UMB, WS304-UMB, WS310-UMB	ca. 1,3 kg
WS401-UMB	ca. 1,5 kg
WS500-UMB	ca. 1,2 kg
WS600-UMB, WS501-UMB, WS502-UMB, WS503-UMB, WS504-UMB, WS700-UMB WS510-UMB, WS800-UMB	ca. 1,5 kg
WS601-UMB	ca. 1,7 kg

Befestigung: Masthalterung Edelstahl für Ø 60 - 76mm

Schutzklasse: III (SELV)

Schutzart: IP66

Lagerbedingungen

zulässige Lagertemperatur: -50°C ... +70°C

zulässige rel. Feuchte: 0 ... 100% r.F.

Betriebsbedingungen

zulässige Betriebstemperatur: -50°C ... +60°C

zulässige rel. Feuchte: 0 ... 100% r.F.

zulässige Höhe über NN: N/A

Schnittstelle RS485, 2-Draht, halbduplex

Datenbits: 8 (im SDI-12 Betrieb: 7)

Stoppbit: 1

Parität: keine (im SDI-12 Betrieb: gerade,
Modbus: keine o. gerade)

Tri-State: 2 Bit nach Stoppbitflanke

Einstellbare Baudraten: 1200, 2400, 4800, 9600, 14400, 19200³, 28800, 57600

(Im SDI-12-Betrieb wird die Schnittstelle umgeschaltet, um die Anforderungen des Standards zu erfüllen.)

Gehäuse: Kunststoff (PC)

³ Werkseinstellung; Baudrate für Betrieb mit ISOCON-UMB und Firmwareupdate

13.1 Messbereich / Genauigkeit

13.1.1 Lufttemperatur

Messverfahren:	NTC
Messbereich:	-50°C ... +60°C
Auflösung:	0,1°C(-20°C...+50°C), sonst 0,2°C
Genauigkeit Sensor:	+/- 0,2°C (-20°C ... +50°C), sonst +/-0,5°C (>-30°C)
Messrate:	1 Minute
Einheiten:	°C; °F

(WS100-UMB: die Genauigkeit der Lufttemperatur Service-Kanäle ist nicht spezifiziert)

13.1.2 Luftfeuchte

Messverfahren:	kapazitiv
Messbereich:	0 ... 100% r.F.
Auflösung:	0,1% r.F.
Genauigkeit:	+/- 2% r.F.
Messrate:	1 Minute
Einheiten:	%r.F.; g/m ³ ; g/kg

13.1.3 Taupunkttemperatur

Messverfahren:	passiv, berechnet aus Lufttemperatur u. Luftfeuchte
Messbereich:	-50°C ... +60°C
Auflösung:	0,1°C
Genauigkeit:	rechnerisch +/- 0,7°C
Einheiten:	°C; °F

13.1.4 Luftdruck

Messverfahren:	MEMS-Sensor kapazitiv
Messbereich:	300 ... 1200hPa
Auflösung:	0,1hPa
Genauigkeit:	+/- 0,5hPa (0 ... +40°C)
Messrate:	1 Minute
Einheit:	hPa

13.1.5 Windgeschwindigkeit

Messverfahren:	Ultraschall
Messbereich:	0 ... 75m/s (WS601-UMB: 0 ... 30m/s)
Auflösung:	0,1m/s
Genauigkeit:	±0,3 m/s oder ±3% (0 ... 35 m/s) ±5% (>35m/s) RMS
Ansprechwelle:	0,3 m/s
Interne Messrate:	15Hz
Momentanwerte:	1sec / 10sec
Ausgabeintervall für Mittelwerte und Böen:	1min – 10min (Böen ermittelt aus 1sec Werten)
Einheiten:	m/s; km/h; mph; kts

13.1.6 Windrichtung

Messverfahren:	Ultraschall
Messbereich:	0 – 359,9°
Auflösung:	0,1°
Genauigkeit:	< 3° (> 1m/s) RMSE
Ansprechwelle:	0,3 m/s
Interne Messrate:	15Hz
Momentanwerte:	1sec / 10sec
Ausgabeintervall für Mittelwerte und Böen:	1min – 10min (Böen ermittelt aus 1sec Werten)

13.1.7 Niederschlag

13.1.7.1 WS100-UMB / WS400-UMB / WS600-UMB / WS700-UMB / WS800-UMB

Messverfahren:	Radar-Sensor
Messbereich Tropfengröße:	0,3 mm ... 5,0 mm
Auflösung Niederschlag flüssig:	0,01 mm
Niederschlagstypen:	Regen, Schnee
Reproduzierbarkeit:	typisch > 90%
Ansprechschwelle:	0,002 mm
Messrate:	Ereignisabhängig bei Erreichen der Ansprechschwelle
Niederschlagsintensität:	0 ... 200 mm/h; Messrate 1 min, Auflösung 0,01mm/h

13.1.7.2 WS401-UMB / WS601-UMB

Messverfahren:	Kippwaage
Auflösung Niederschlag flüssig:	0,2 mm / 0,5mm (einstellbar durch Reduziererring)
Niederschlagstypen:	Regen
Genauigkeit:	2%
Messrate:	1 Minute

13.1.8 Kompass

Messverfahren:	Integrierter elektronischer Kompass
Messbereich:	0 ... 359°
Auflösung:	1,0°
Genauigkeit:	+/- 10°
Messrate:	5 Minuten

13.1.9 Globalstrahlung

Messverfahren	Thermopile Pyranometer
Messbereich	0,0 ... 2000,0 W/m ²
Auflösung	< 1W/m ²
Messrate	10 Sekunden

13.1.9.1 WS301-UMB / WS501-UMB

Ansprechzeit (95%)	<18s
Stabilitätsabweichung (pro Jahr)	<1%
Nichtlinearität (0 bis 1000 W/m ²)	<1%
Richtungsfehler (bei 80° mit 1000 W/m ²)	<20 W/m ²
Temperaturabhängigkeit der Empfindlichkeit	<5% (-10 bis +40°C)
Neigungsfehler (bei 1000 W/m ²)	<1%
Spektralbereich (50% Punkte)	300 ... 2800nm

13.1.9.2 WS302-UMB / WS502-UMB / WS700-UMB / WS800-UMB

Ansprechzeit (95%)	<1s
Spektralbereich	300 ... 1100nm

13.1.9.3 WS510-UMB

Ansprechzeit (95%)	<5s
Stabilitätsabweichung (pro Jahr)	<0,5%
Nichtlinearität (0 bis 1000 W/m ²)	<0,2%
Richtungsfehler (bei 80° mit 1000 W/m ²)	<10 W/m ²
Temperaturabhängigkeit der Empfindlichkeit	<1% (-10 bis +40°C)
Neigungsfehler (bei 1000 W/m ²)	<0,2%
Spektralbereich (50% Punkte)	285 ... 2800nm

13.1.10 Externe Temperatursensoren WT1 / WST1

Messverfahren:	NTC
Messbereich:	-40°C ... +80°C
Auflösung:	0,25°C
Genauigkeit Sensor:	< +/- 1°C (WST1: +/- 0,3°C von -10°C ...+10°C)
Messrate:	1 Minute
Einheiten:	°C; °F

13.1.11 Externe Kippwaage WTB100

Messverfahren:	Kippwaage mit prellfreiem Reed-Kontakt (Öffner)
Auflösung Niederschlag flüssig:	0,2 mm / 0,5mm (einstellbar durch Reduzierring)
Niederschlagstypen:	Regen
Genauigkeit:	2%
Messrate:	1 Minute

Prinzipiell können alle Niederschlagssensoren mit prellfreiem Reed-Kontakt (Öffner oder Schließer) und einer Auflösung 0,1mm, 0,2mm, 0,5mm oder 1,0mm verwendet werden.

13.2 Zeichnungen

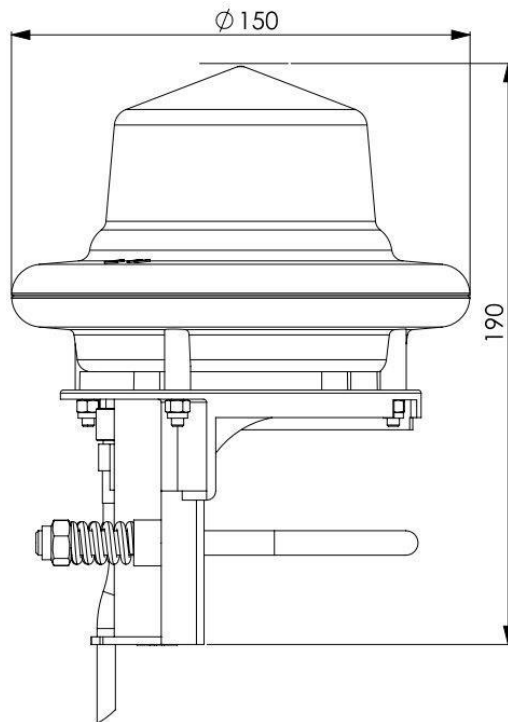


Abb. 28: WS100-UMB

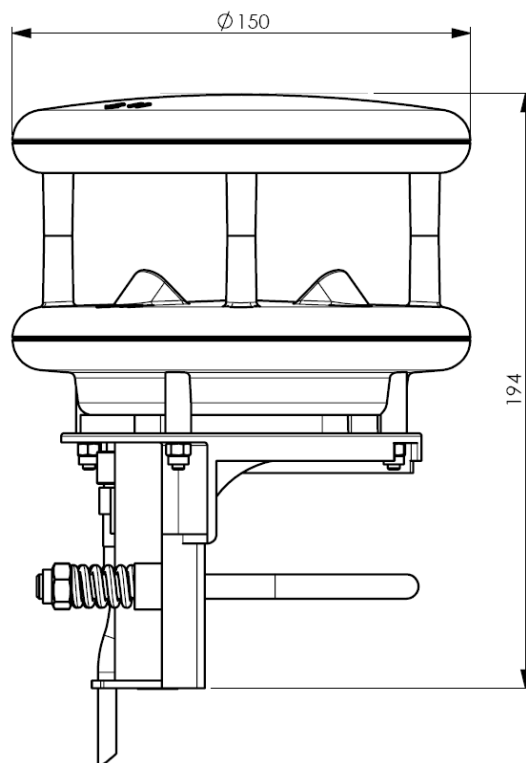


Abb. 29: WS200-UMB

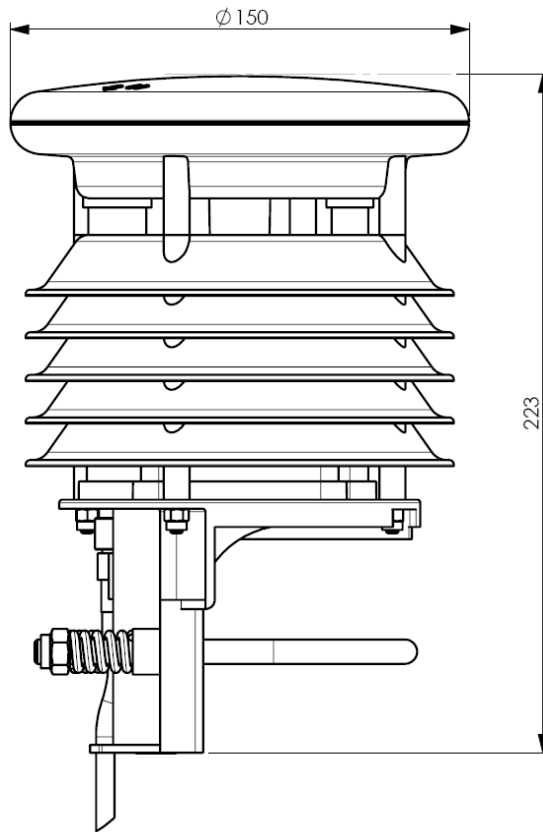


Abb. 30: WS300-UMB

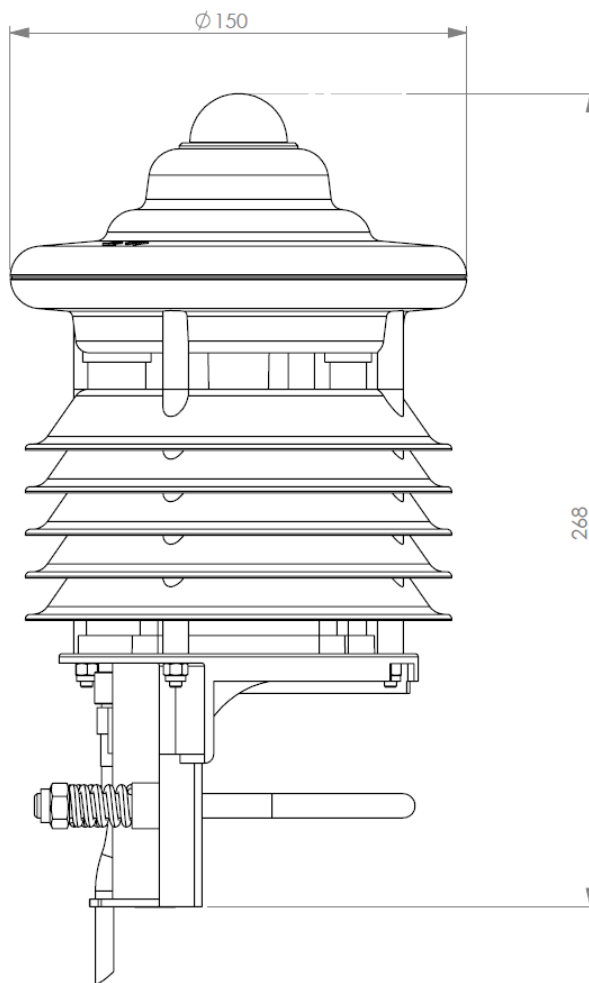


Abb. 31: WS301-UMB

WS302-UMB, WS303-UMB und WS304-UMB sind ähnlich.

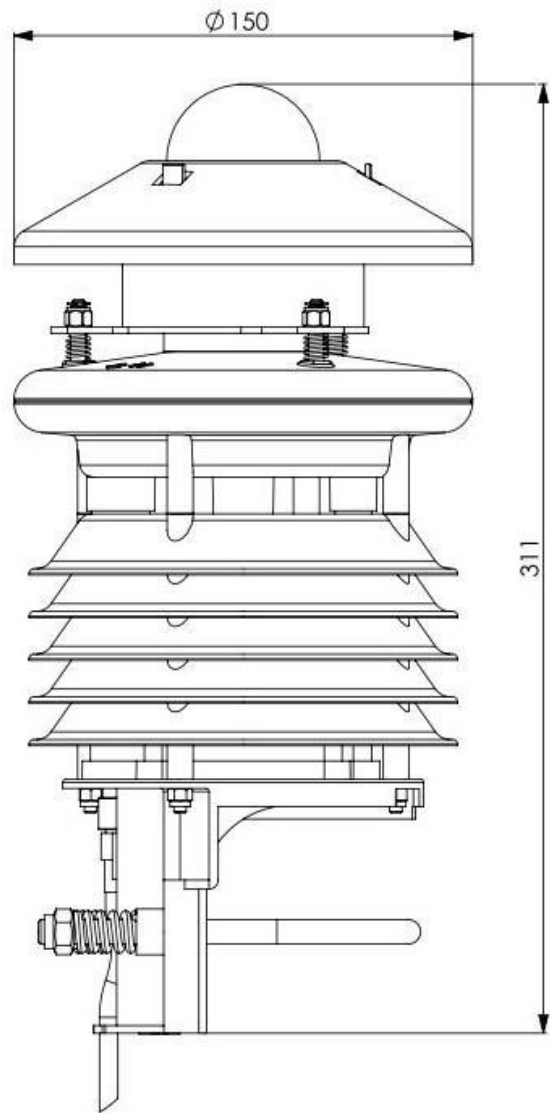


Abb. 32: WS310-UMB

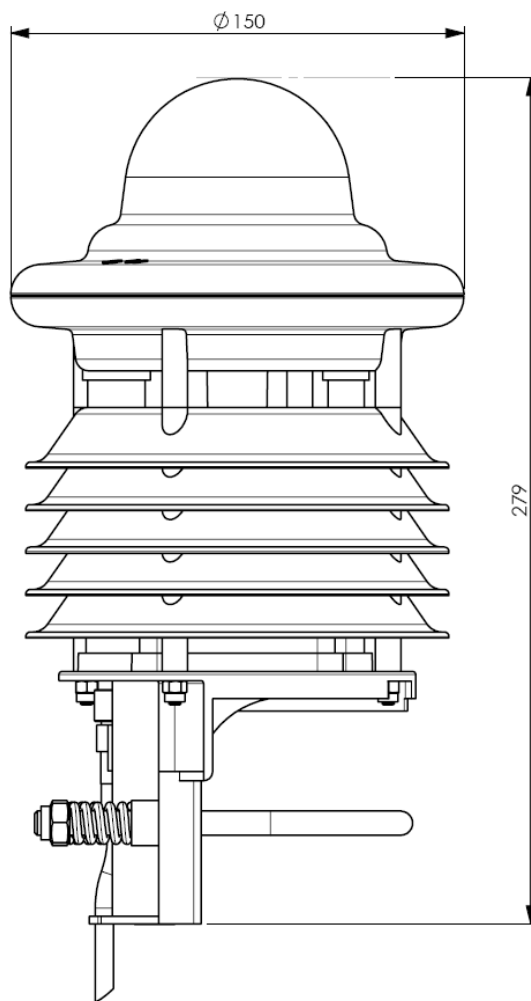


Abb. 33: WS400-UMB

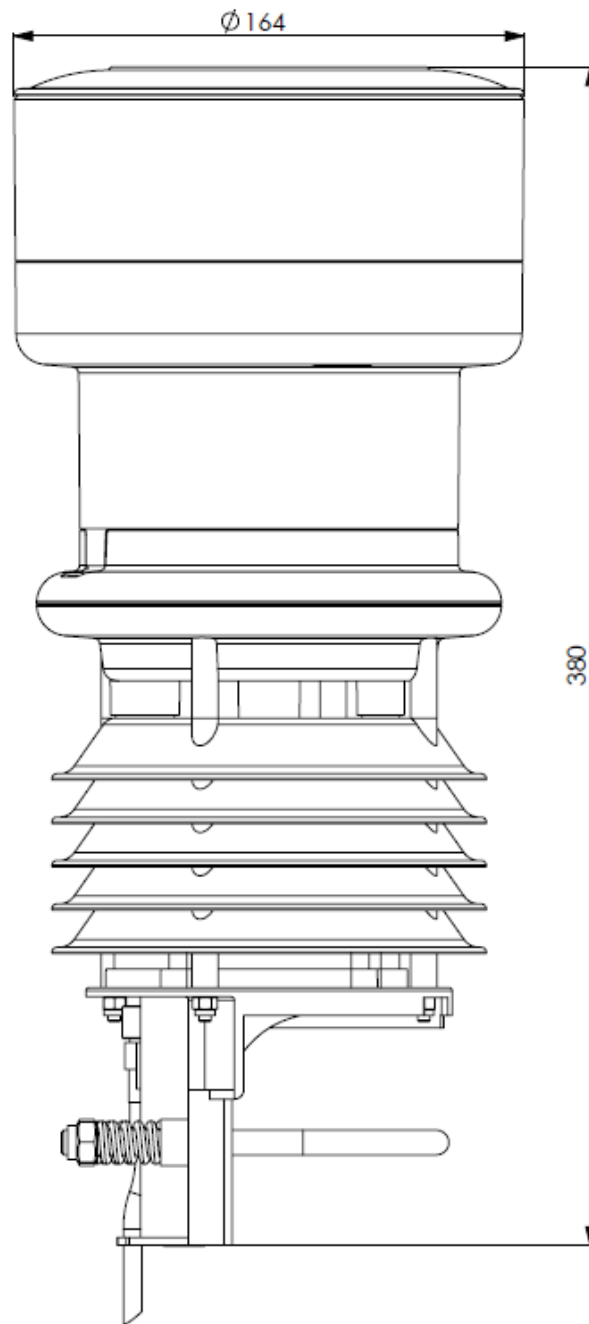


Abb. 34: WS401-UMB

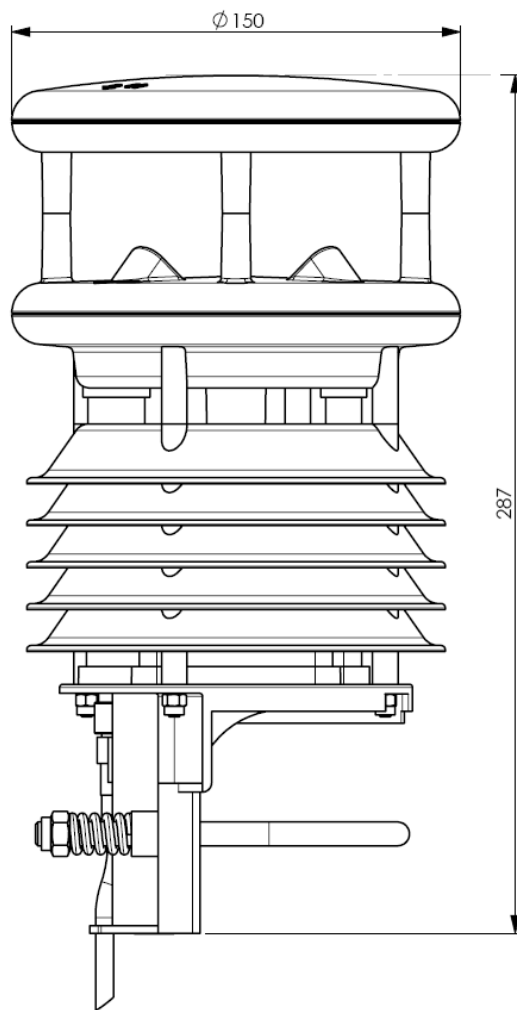


Abb. 35: WS500-UMB

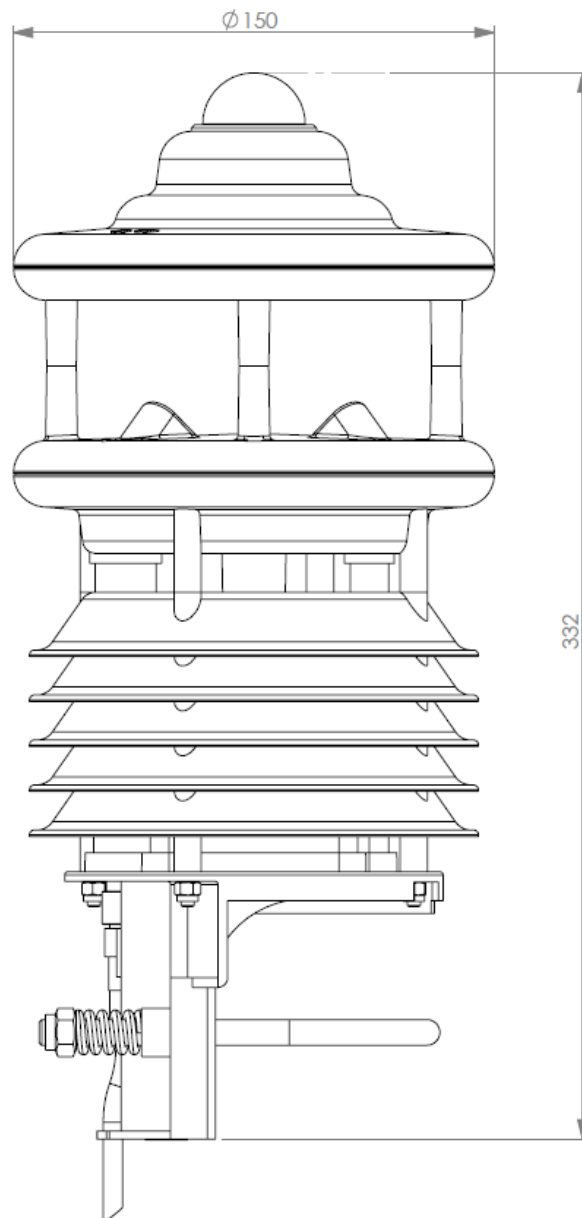


Abb. 36: WS501-UMB

WS502-UMB, WS503-UMB und WS504-UMB sind ähnlich.

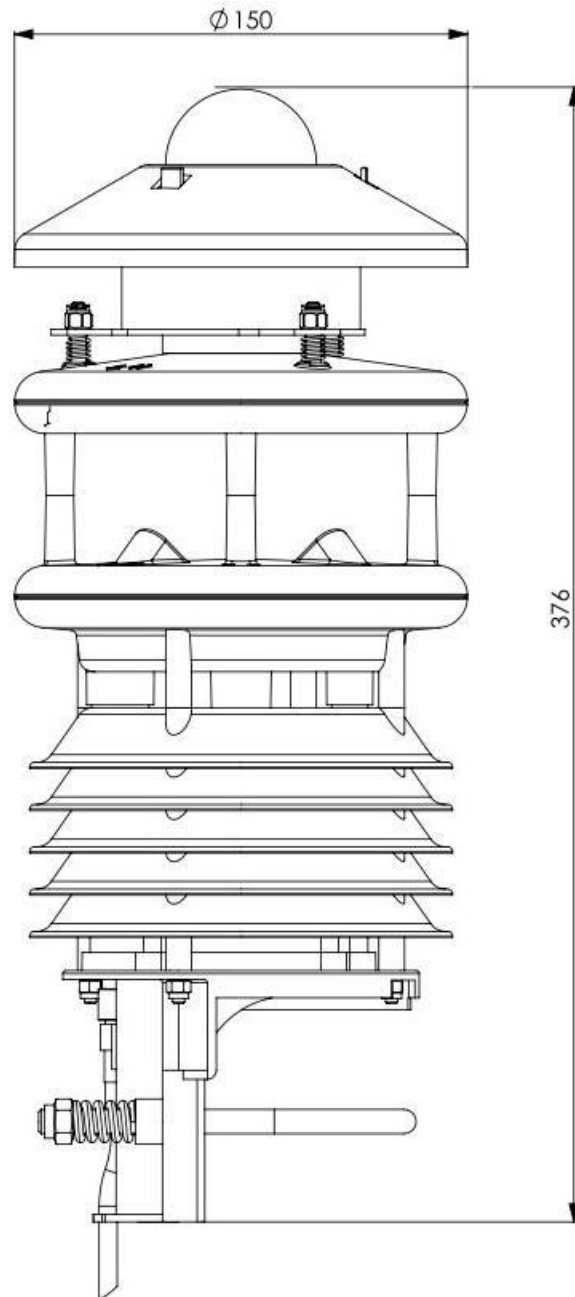


Abb. 37: WS510-UMB

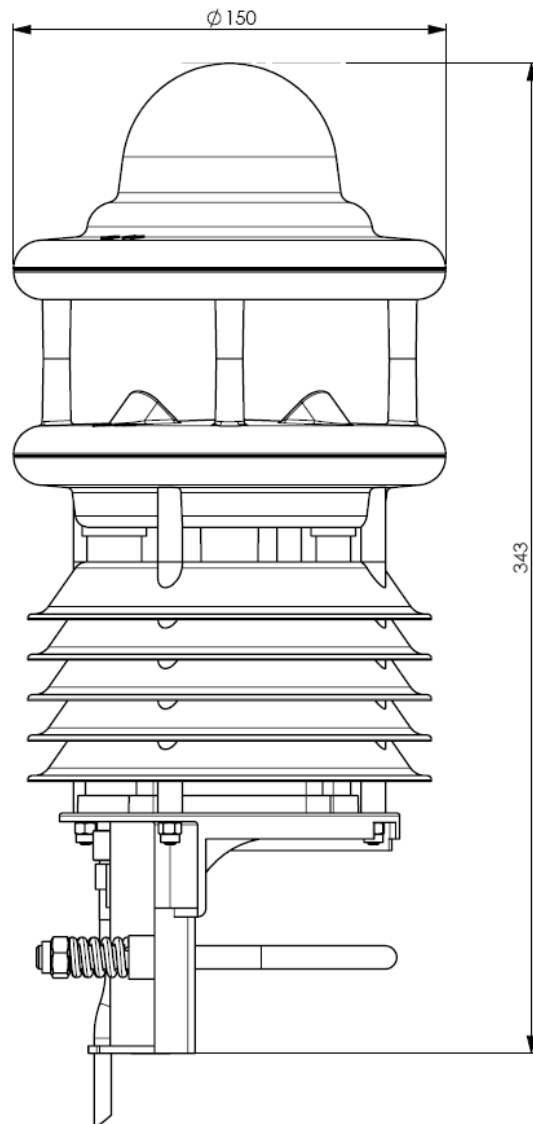


Abb. 38: WS600-UMB

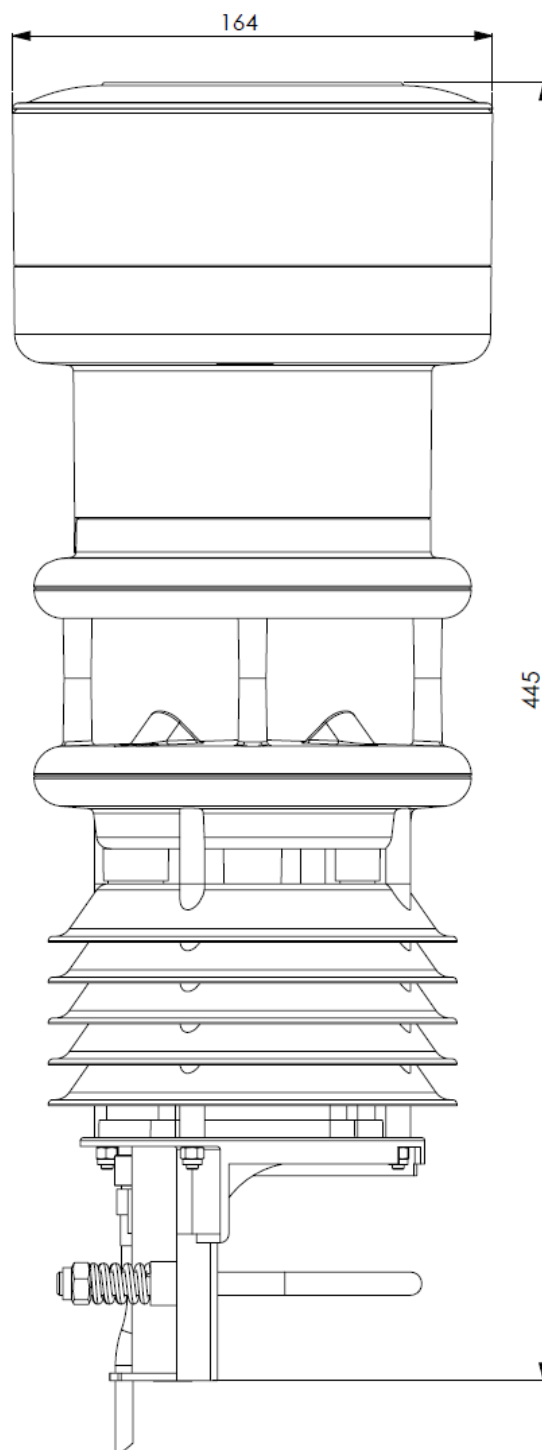


Abb. 39: WS601-UMB

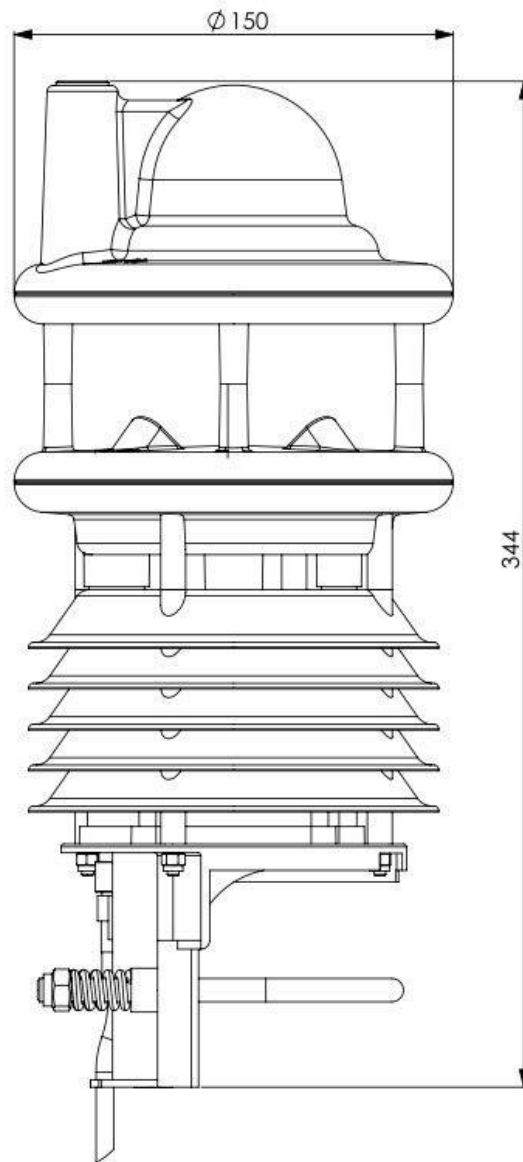


Abb. 40: WS700-UMB,
WS800-UMB

14 EG-Konformitätserklärung

Produkt:	Intelligente Wettersensorik
Typ:	WS100-UMB (Bestell-Nr.: 8367.U03 / 8367.U05)
	WS200-UMB (Bestell-Nr.: 8371.U01)
	WS300-UMB (Bestell-Nr.: 8372.U01)
	WS301-UMB (Bestell-Nr.: 8374.U01)
	WS302-UMB (Bestell-Nr.: 8374.U10)
	WS303-UMB (Bestell-Nr.: 8374.U11)
	WS304-UMB (Bestell-Nr.: 8374.U12)
	WS310-UMB (Bestell-Nr.: 8374.U13)
	WS400-UMB (Bestell-Nr.: 8369.U01 / 8369.U02)
	WS401-UMB (Bestell-Nr.: 8377.U01)
	WS500-UMB (Bestell-Nr.: 8373.U01)
	WS501-UMB (Bestell-Nr.: 8375.U01)
	WS502-UMB (Bestell-Nr.: 8375.U10)
	WS503-UMB (Bestell-Nr.: 8375.U11)
	WS504-UMB (Bestell-Nr.: 8375.U12)
	WS510-UMB (Bestell-Nr.: 8375.U13)
	WS600-UMB (Bestell-Nr.: 8370.U01 / 8370.U02)
	WS601-UMB (Bestell-Nr.: 8376.U01)
	WS700-UMB (Bestell-Nr.: 8380.U01)
	WS800-UMB (Bestell-Nr.: 8381.U01)

Hiermit erklären wir, dass das bezeichnete Gerät auf Grund seiner Konzeption und Bauart den Richtlinien der Europäischen Union, insbesondere der EMV-Richtlinie gemäß 2004/108/EG, der RoHS-Richtlinie 2011/65/EU und ggfs. der Richtlinie 2014/53/EU entspricht.

Die vollständige Konformitätserklärung steht auf der Lufft Website www.lufft.de zum Download bereit.

14.1 WS100 FCC Konformitätserklärung (US)

Product: Smart Weather Sensor
Type: WS100-UMB (Order No.: 8367.U04)

This device contains FCCID: UF9WS100

This device complies with part 15 of the FCC Rules. Operation is subject to the following two conditions:

- (1) This device may not cause harmful interference, and
- (2) this device must accept any interference received, including interference that may cause undesired operation.

Changes and modifications not expressly approved by manufacturer could void the user's authority to operate the equipment.

14.2 WS 100 IC Konformitätserklärung (CA)

Product: Smart Weather Sensor
Type: WS100-UMB (Order No.: 8367.U04)

This equipment contains equipment certified under ICID: 6650A-WS100

This device complies with Industry Canada licence-exempt RSS standard(s).

Operation is subject to the following two conditions:

- (1) This device may not cause interference, and
- (2) this device must accept any interference received, including interference that may cause undesired operation of the device.

Le présent appareil est conforme aux CNR d'Industrie Canada applicable aux appareils radio exempts de licence. L'exploration est autorisée aux deux conditions suivantes:

- (1) l'appareil ne doit pas produire de brouillage, et
- (2) l'utilisateur de l'appareil doit accepter tout brouillage radioélectrique subi, même si le brouillage est susceptible d'en compromettre le fonctionnement.

14.3 WS 100 SRRC conformity (CN)

Product: Smart Weather Sensor

Type: WS100-UMB (Order No.: 8367.U05)

This equipment contains equipment certified under SRRC.

3.1 measuring frequency range of spurious emission		
Working frequency space	Frequency range of spurious emission test	
	Lower limit	High limit
Above 13 GHz	30 MHz	2 x harmonic waves

3.2 spurious emission limits			
3.2.1 transmitting mode @max. power			
Frequency range	Test bandwidth	limits	Demodulation type
30MHz – 1GHz	100kHz(3dB)	-36dBm	RMS(effective value)
1GHz – 40GHz	1MHz(3dB)	-30dBm	RMS(effective value)
>40GHz	100kHz(3dB)	-20dBm	RMS(effective value)
3.2.2 standby or sleeping mode			
Frequency range	Test bandwidth	limits	Demodulation type
30MHz – 1GHz	100kHz(3dB)	-47dBm	RMS(effective value)
>1GHz	1MHz(3dB)		

15 Fehlerbeschreibung

Fehlerbeschreibung	Ursache - Behebung
Das Gerät lässt sich nicht abfragen bzw. antwortet nicht	<ul style="list-style-type: none"> - Versorgungsspannung prüfen - Schnittstellen-Verbindung prüfen - falsche Geräte-ID → ID prüfen; die Geräte werden mit ID 1 ausgeliefert.
Das Gerät misst Niederschlag, obwohl es nicht regnet	Prüfen, ob die Montagehinweise bei der Aufstellung des Sensors beachtet wurden
Die gemessene Temperatur scheint zu hoch bzw. die Feuchte zu niedrig	Lüfter auf der Geräteunterseite auf Funktion prüfen
Die Windrichtung gibt falsche Werte aus	Gerät ist nicht korrekt ausgerichtet → Ausrichtung des Gerätes nach Norden prüfen.
Gerät gibt Fehlerwert 24h (36d) aus	Es wird ein Kanal abgefragt, welcher bei diesem Gerätetyp nicht zur Verfügung steht; z.B. bei einer WS200-UMB wird Kanal 200 = Feuchte abgefragt
Gerät gibt Fehlerwert 28h (40d) aus	Das Gerät befindet sich nach dem Start in der Initialisierungsphase → nach ca. 10 Sekunden liefert das Gerät Messwerte
Gerät gibt Fehlerwert 50h (80d) aus	Das Gerät wird oberhalb des spezifizierten Messbereiches betrieben
Gerät gibt Fehlerwert 51h (81d) aus	Das Gerät wird unterhalb des spezifizierten Messbereiches betrieben
Gerät gibt bei der Windmessung Fehlerwert 55h (85d) aus	<p>Das Gerät kann auf Grund der Umgebungsbedingungen keine gültige Messung durchführen. Das kann folgende Ursachen haben:</p> <ul style="list-style-type: none"> - Das Gerät wird weit oberhalb des spezifizierten Messbereiches betrieben - Sehr starker horizontaler Regen oder Schneefall - Die Sensoren des Windmessers sind stark verschmutzt → Sensor reinigen - Die Sensoren des Windmessers sind vereist → Heizungs-Modus in der Konfiguration kontrollieren und Funktion / Anschluss der Heizung überprüfen - Es befinden sich Fremdkörper innerhalb der Messstrecke des Windmessers - Ein Sensor des Windmessers ist defekt → Gerät zum Hersteller zur Reparatur einsenden
Die Güte der Windmessung ist nicht immer 100%	<p>Im normalen Betrieb sollte das Gerät immer 90 – 100% ausgeben. Werte bis 50% stellen kein generelles Problem dar.</p> <p>Während der Fehlerwert 55h (85d) ausgegeben wird, beträgt dieser Wert 0%.</p> <p>Gibt das Gerät dauerhaft Werte unter 50% aus, kann es sich um einen Gerätedefekt handeln.</p>
Gerät gibt einen hier nicht aufgeführten Fehlerwert aus	Dieses Verhalten kann verschiedene Ursachen haben → Technischer Support des Herstellers kontaktieren

16 Entsorgung

16.1 Innerhalb der EU

Das Gerät ist gemäß der Europäischen Richtlinien 2002/96/EG und 2003/108/EG (Elektro- und Elektronik-Altgeräte) zu entsorgen.

16.2 Außerhalb der EU

Bitte beachten Sie die im jeweiligen Land geltenden Vorschriften zur sachgerechten Entsorgung von Elektronik-Altgeräten.

17 Reparatur / Instandsetzung

Lassen Sie ein defektes Gerät ausschließlich vom Hersteller überprüfen und gegebenenfalls reparieren. Öffnen Sie das Gerät nicht und versuchen Sie auf keinen Fall eine eigenständige Reparatur.

Für Fälle der Gewährleistung oder Reparatur wenden Sie sich bitte an:

G. Lufft Mess- und Regeltechnik GmbH

Gutenbergstraße 20

70736 Fellbach

Postfach 4252

70719 Fellbach

Deutschland

Tel: +49 711 51822-0

Hotline: +49 711 51822-52

Fax: +49 711 51822-41

E-Mail: info@lufft.de

oder an Ihren lokalen Vertriebspartner.

17.1 Technischer Support

Für technische Fragen steht Ihnen unsere Hotline unter folgender E-Mail-Adresse zur Verfügung:

hotline@lufft.de

Des Weiteren können Sie häufig gestellte Fragen unter <http://www.lufft.de/> (Menüpunkt: SUPPORT / FAQs) nachlesen.

18 Externe Sensoren

18.1 Temperatur und Niederschlagssensoren

18.1.1 Anschluss externer Temperatur und Niederschlagssensoren

Mit zusätzlicher externer Sensorik kann besonderen Messanforderungen begegnet werden oder der Funktionsumfang von Intelligenten Wettersensoren erweitert werden.

Die Zubehörliste umfasst derzeit externe Temperatursensoren und die Niederschlagserfassung mittels Kippwaage.

Für die Erweiterung steht ein Eingang zur Verfügung, es kann daher entweder ein Temperatur- oder ein Niederschlagssensor betrieben werden.

Der Anschluss erfolgt über den Standard-Steckverbinder der Intelligenten Wettersensorik, also normalerweise am Ende des mitgelieferten Kabels im Schaltschrank. Da dieses Kabel somit Teil der Messleitung ist, muss bei der Leitungsführung darauf geachtet werden, mögliche Störeinflüsse zu vermeiden. Das Anschlusskabel sollte so kurz wie möglich gehalten und ggfs. gekürzt werden. In besonderen Fällen, wenn der externe Sensor in der Nähe der Intelligenten Wettersensorik montiert wird, der Schaltschrank jedoch weit entfernt ist, sollte die Montage eines zusätzlichen Verteilers in der Nähe der Intelligenten Wettersensorik erwogen werden.

Die externe Sensorik wird zweipolig an Pin 5 und 6 des Steckverbinders, das sind die Adern grau und rosa des Standardkabels, angeschlossen.

Alle zur Zeit angebotenen externen Sensoren sind ungepolt, daher spielt die Anschlussreihenfolge keine Rolle.

Um die korrekte Auswertung der Messdaten zu ermöglichen, muss die Intelligente Wettersensorik für den jeweiligen Sensortyp (Temperatur oder Niederschlag) konfiguriert werden. Die Auswahl des Sensortyps wird mit dem UMB-ConfigTool.NET vorgenommen

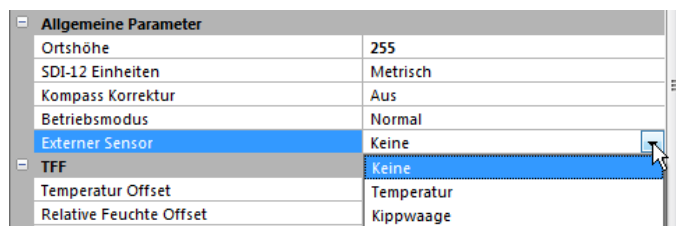


Abb. 41: Einstellung Art des externen Sensors

Wenn die Daten der Kanäle des jeweils nicht ausgewählten Sensortyps abgefragt werden, antwortet das Gerät mit "ungültiger Kanal".

18.1.2 Externer Temperatursensor

Ein externer Temperatursensor kann an alle Modelle der WS-Familie ausser WS100-UMB angeschlossen werden.

Für verschiedene Einsatzzwecke werden unterschiedliche Bauformen von NTC Fühlern angeboten:

- WT1 für die Temperaturerfassung an Geräten und Oberflächen
- WST1 für den Einbau in die Straßenoberfläche zur Erfassung der Straßenoberflächentemperatur

Die Montage bzw. der Einbau der Temperatursensoren ist im jeweiligen Handbuch beschrieben.

18.1.3 Externe Kippwaage

Eine externe Kippwaage kann an alle Modelle der WS-Familie angeschlossen werden, die keine integrierte Niederschlagserfassung haben. Die Modelle WS100-UMB, WS400-UMB, WS600-UMB, WS401-UMB, WS601-UMB, WS700-UMB, WS800-UMB mit R2S-Sensor bzw. integrierter Kippwaage können **nicht** mit einer externen Kippwaage ausgestattet werden.

Die Messdaten der externen Kippwaage stehen über die gleichen Kanäle wie die Daten der internen Niederschlagssensoren von WS100-UMB, WS400-UMB, WS600-UMB, WS401-UMB, WS601-UMB, WS700-UMB, WS800-UMB zur Verfügung.

Die externe Kippwaage WTB100 benutzt die gleiche Technik wie die integrierte Kippwaage der Modelle WS401-UMB, WS601-UMB.

Die Auflösung des Niederschlagssensors WTB100 kann über einen mitgelieferten Reduzierring von 0,2mm auf 0,5mm verringert werden.

Prinzipiell können alle Niederschlagssensoren mit prellfreiem Reed-Kontakt (Öffner oder Schließer) und einer Auflösung von 0,1mm, 0,2mm, 0,5mm oder 1,0mm verwendet werden.

Hinweis: Um die korrekte Regenmenge zu erhalten, muss diese mechanische Auswahl auch in die Konfiguration der Intelligenten Wettersensorik eingetragen werden.

Die Einstellung wird mit dem UMB-ConfigTool.NET vorgenommen. Die Vorgehensweise ist die gleiche wie bei WS401-UMB und WS601-UMB (s. Kap. 10.2.8).

Ebenso gelten die gleichen Hinweise zur Montage (Kap. 0) und zur Wartung (Kap. 12.1)

Beispiel mit WS501-UMB und WTB100 ohne Reduzierring:

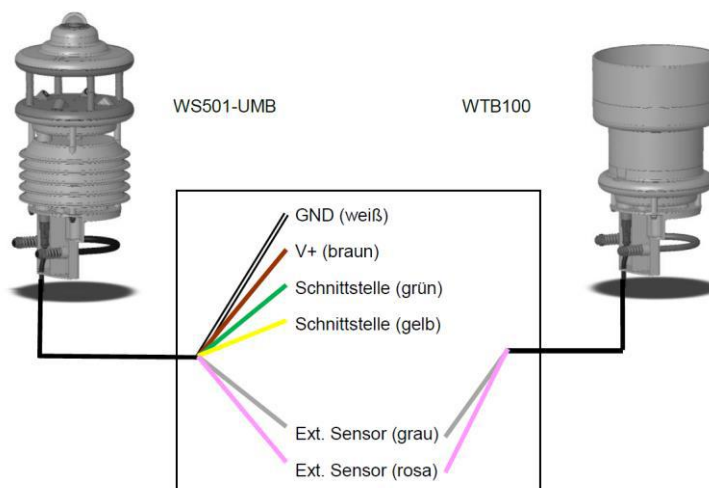


Abb. 42: Beispiel WS501-UMB und WTB100

19 Anhang

19.1 Übersicht Kanalliste

Die Kanalbelegung gilt für die Onlinedatenabfrage im Binär- und ASCII-Protokoll.

UMB-Kanal					Messgröße (float32)	Messbereich		
akt	min	max	avg	spezial		min	max	Einheit
Temperaturen								
100	120	140	160		temperature	-50,0	60,0	°C
105	125	145	165		temperature	-58,0	140,0	°F
101					external temperature	-40,0	80,0	°C
106					external temperature	-40,0	176,0	°F
110	130	150	170		dewpoint	-50,0	60,0	°C
115	135	155	175		dewpoint	-58,0	140,0	°F
111					wind chilltemperature	-60,0	70,0	°C
116					wind chilltemperature	-76,0	158,0	°F
114					wet bulb temperature	-50,0	60,0	°C
119					wet bulb temperature	-58,0	140,0	°F
112					wind heatertemp.	-50,0	150,0	°C
113					R2S heatertemp.	-50,0	150,0	°C
117					wind heatertemp.	-58,0	302,0	°F
118					R2S heatertemp.	-58,0	302,0	°F
Feuchte								
200	220	240	260		relative humidity	0,0	100,0	%
205	225	245	265		absolute humidity	0,0	1000,0	g/m³
210	230	250	270		mixing ratio	0,0	1000,0	g/kg
Enthalpie								
215					specific enthalpy	-100,0	1000,0	kJ/kg
Druck								
300	320	340	360		abs. air pressure	300	1200	hPa
305	325	345	365		rel. air pressure	300	1200	hPa
Luftdichte								
310					air density	0,0	3,0	kg/m³
Wind								
				vect. Avg				
400	420	440	460	480	wind speed	0	75,0	m/s
405	425	445	465	485	wind speed	0	270,0	km/h
410	430	450	470	490	wind speed	0	167,8	mph
415	435	455	475	495	wind speed	0	145,8	kts
401					wind speed fast	0	75,0	m/s
406					wind speed fast	0	270,0	km/h
411					wind speed fast	0	167,8	mph
416					wind speed fast	0	145,8	kts
403					wind speed standard deviation	0	75,0	m/s
413					wind speed standard deviation	0	167,8	mph
500	520	540		580	wind direction	0	359,9	°
501					wind direction fast	0	359,9	°
502					wind direction corr.	0	359,9	°
503					wind direction standard deviation	0	359,9	
805					wind value quality	0	100,0	%
806					wind value quality (fast)	0	100,0	%
Kompass								
510					compass heading	0	359	°

Niederschlagsmenge			Messbereich	Einheit
600	float32	Niederschlagsmenge absolut	0 ... 100000	Liter/m ²
620	float32	Niederschlagsmenge absolut	0 ... 100000	mm
640	float32	Niederschlagsmenge absolut	0 ... 3937	Inch
660	float32	Niederschlagsmenge absolut	0 ... 3937008	mil
605	float32	Niederschlagsmenge differentiell	0 ... 100000	Liter/m ²
625	float32	Niederschlagsmenge differentiell	0 ... 100000	mm
645	float32	Niederschlagsmenge differentiell	0 ... 3937	Inch
665	float32	Niederschlagsmenge differentiell	0 ... 3937008	mil
Niederschlagsart				
700	uint8	Niederschlagsart	0 = kein Niederschlag 40 = un spezifizierter Niederschlag 60 = flüssiger Niederschlag, z.B. Regen 70 = fester Niederschlag, z.B. Schnee Nur WS100-UMB: 67 = Eisregen 69 = Schneeregen 90 = Hagel	
0 Codes (nur WS100)				
780	uint8	WMO Synop Code 4680 wawa (Present Weather, automatisierte Station)	0 = Kein signifikantes Wetter 51 = Niesel, nicht gefrierend, leicht 52 = Niesel, nicht gefrierend, mittel 53 = Niesel, nicht gefrierend, stark 57 = Niesel und Regen, leicht 58 = Niesel und Regen, mittel oder stark 61 = Regen, nicht gefrierend, leicht 62 = Regen, nicht gefrierend, mittel 63 = Regen, nicht gefrierend, stark 67 = Regen o. Niesel und Schnee, leicht 68 = Regen o. Niesel u. Schnee, mittel o. stark 71 = Schnee, leicht 72 = Schnee, mittel 73 = Schnee, stark 89 = Hagel	
781	uint8	WMO Synop Code 4680 WaWa (derzeit nicht verfügbar)	Gleiche Kodierung wie Kanal 780	
785	uint8	WMO Synop Code 4677 ww (Present weather, bemannte Station)	00 = keine Wolkenbildung beobachtet 51 = Niesel, nicht gefrierend, kontinuierlich, leicht 53 = Niesel, nicht gefrierend, kontinuierlich, mittel 55 = Niesel, nicht gefrierend, kontinuierlich, stark 58 = Niesel und Regen, leicht 61 = Regen, nicht gefrierend, kontinuierlich, leicht 63 = Regen, nicht gefrierend, kontinuierlich, mittel 65 = Regen, nicht gefrierend, kontinuierlich, stark 68 = Regen o. Niesel und Schnee, leicht 69 = Regen o. Niesel und Schnee, mittel o. stark 71 = kontinuierlicher Schneefall, leicht 73 = kontinuierlicher Schneefall, mittel 75 = kontinuierlicher Schneefall, stark 89 = Hagelschauer, leicht 90 = Hagelschauer, mittel o. stark	
786	uint8	WMO Synop Code 4677WW (derzeit nicht verfügbar)	Gleiche Kodierung wie Kanal 785	
Niederschlagsintensität			Messbereich	Einheit
800	float32	Niederschlagsintensität	0,00 ... 200,00	l/m ² /h
820	float32	Niederschlagsintensität	0,00 ... 200,00	mm/h
825	float32	Niederschlagsintensität (nur WS100)	0,00 ... 3,3333	mm/min
840	float32	Niederschlagsintensität	0,00 ... 7,8740	in/h
845	float32	Niederschlagsintensität (nur WS100)	0,00 ... 0,13123	in/min
860	float32	Niederschlagsintensität	0,00 ... 7874.0	mil/h

Globalstrahlung								
akt	min	max	avg	spezial	Messgröße (float32)	min	max	Einheit
900	920	940	960		Globalstrahlung	0	1400,0	W/m ²
Blitzerkennung								
akt	min	max	avg	sum	Messgröße (uint16)	min	max	Einheit
617					Blitzereignisse (Minute)	0	255	-
				677	Blitzereignisse (Intervall)	0	7650	-
Service-Kanäle								
10000					Betriebsspannung V	0	50,0	V
11000					Niederschlag: Tropfengröße µl	0	500,0	µl
4100	4120	4140	4160		Temperatur	-50,0	60,0	°C
4105	4125	4145	4165		Temperatur	-58,0	140,0	°F
4600					Niederschlag: Partikel gesamt	0	4294967295	-
4601					Niederschlag: Tropfen gesamt	0	4294967295	-
4602					Niederschlag: Niesel-Partikel	0	65535	-
4603					Niederschlag: Schnee-Partikel	0	65535	-
4604					Niederschlag: Hagel-Partikel	0	65535	-
4620					Niederschlag: Tropfenklasse 0	0	65535	-
4621					Niederschlag: Tropfenklasse 1	0	65535	-
4622					Niederschlag: Tropfenklasse 2	0	65535	-
4623					Niederschlag: Tropfenklasse 3	0	65535	-
4624					Niederschlag: Tropfenklasse 4	0	65535	-
4625					Niederschlag: Tropfenklasse 5	0	65535	-
4626					Niederschlag: Tropfenklasse 6	0	65535	-
4627					Niederschlag: Tropfenklasse 7	0	65535	-
4628					Niederschlag: Tropfenklasse 8	0	65535	-
4629					Niederschlag: Tropfenklasse 9	0	65535	-
4630					Niederschlag: Tropfenklasse 10	0	65535	-
4631					Niederschlag: Tropfenklasse 11	0	65535	-



Hinweis: Welche Kanäle tatsächlich zur Verfügung stehen ist davon abhängig um welchen WSx-UMB-Typ es sich handelt!

19.2 Übersicht Kanalliste nach TLS2002 FG3

Speziell für die Abfrage von Daten zur Weiterverarbeitung im TLS-Format stehen folgende Kanäle zur Verfügung. Diese Kanäle stehen nur im Binär-Protokoll zur Verfügung.

DE-Typ	UMB-Kanal	Bedeutung	Format	Bereich	Auflösung	Codierung
48	1048	Ergebnismeldung Lufttemperatur LT	16 Bit	-30 ... +60°C	0,1°C	60,0 = 600d = 0258h 0,0 = 0d = 0000h -0,1 = -1d = FFFFh -30,0 = -300d = FED4h
53	1053	Ergebnismeldung Niederschlagsintensität NI	16 Bit	0 ... 200 mm/h	0,1 mm/h	0,0 = 0d = 0000h 200,0 = 2000d = 07D0h
54	1054	Ergebnismeldung Luftdruck LD	16 Bit	800...1200 hPa	1 hPa	800 = 800d = 0320h 1200 = 1200d = 04B0h
55	1055	Ergebnismeldung Relative Luftfeuchte RLF	8 Bit	10% ... 100%	1% rF	10% = 10d = 0Ah 100% = 100d = 64h
56	1056	Ergebnismeldung Windrichtung WR	16 Bit	0 ... 359°	1°	0° (N) = 0d = 0000h 90° (O) = 90d = 005Ah 180° (S) = 180d = 00B4h 270° (W) = 270d = 010Eh FFFFh = nicht bestimmbar
57	1057	Ergebnismeldung Windgeschw. (Mittelw.) WGM	16 Bit	0,0 ... 60,0 m/s	0,1 m/s	0,0 = 0d = 0000h 60,0 = 600d = 0258h
64	1064	Ergebnismeldung Windgeschw. (Spitzenw.) WGS	16 Bit	0,0 ... 60,0 m/s	0,1 m/s	0,0 = 0d = 0000h 60,0 = 600d = 0258h
66	1066	Ergebnismeldung Taupunkttemperatur TPT	16 Bit	-30 ... +60°C	0,1°C	60,0 = 600d = 0258h 0,0 = 0d = 0000h -0,1 = -1d = FFFFh -30,0 = -300d = FED4h
71	1071	Ergebnismeldung Niederschlagsart NS	8 Bit			0 = kein Niederschlag 40 = un spezifizierter Niederschlag 60 = flüssiger Niederschlag, z.B. Regen 70 = fester Niederschlag, z.B. Schnee Nur WS100-UMB: 67 = Eisregen 69 = Schneeregen 90 = Hagel
90	1090	Ergebnismeldung Niederschlagsintensität NI	16 Bit	0 ... 200,0 mm/h	0,01 mm/h	0,00 = 0d = 0000h 200,00 = 20000d = 4E20h



Hinweis: Welche Kanäle tatsächlich zur Verfügung stehen ist davon abhängig um welchen WSx-UMB-Typ es sich handelt!

Die früheren Kanäle 1153 und 1253 werden nicht mehr unterstützt. Stattdessen können die Kanäle 840 und 860 verwendet werden.

19.3 Kommunikation im Binär-Protokoll

In dieser Betriebsanleitung ist lediglich ein Beispiel einer Online-Datenabfrage beschrieben. Alle Kommandos und eine genaue Funktionsweise des Protokolls entnehmen Sie bitte der aktuellen Version des UMB-Protokolls (zum Download unter www.lufft.de).



Hinweis: Die Kommunikation mit dem Sensor erfolgt nach dem Master-Slave-Prinzip, d.h. es darf nur EINE abfragende Einheit in einem Netzwerk sein.

19.3.1 Framing

Der Daten-Frame ist wie folgt aufgebaut:

1	2	3 - 4	5 - 6	7	8	9	10	11 ... (8 + len) optional	9 + len	10 + len 11 + len	12 + len
SOH	<ver>	<to>	<from>	<len>	STX	<cmd>	<verc>	<payload>	ETX	<cs>	EOT

SOH	Steuerzeichen für den Start eines Frames (01h) 1 Byte
<ver>	Header-Versionsnummer, Bsp.: V 1.0 → <ver> = 10h = 16d; 1 Byte
<to>	Empfänger-Adresse, 2 Bytes
<from>	Absender-Adresse, 2 Bytes
<len>	Anzahl der Datenbytes zwischen STX und ETX; 1 Byte
STX	Steuerzeichen für den Start der Nutz-Datenübertragung (02h); 1 Byte
<cmd>	Befehl; 1 Byte
<verc>	Versionsnummer des Befehls; 1 Byte
<payload>	Datenbytes; 0 – 210 Byte
ETX	Steuerzeichen für das Ende der Nutz-Datenübertragung (03h); 1 Byte
<cs>	Checksumme, 16 Bit CRC; 2 Byte
EOT	Steuerzeichen für das Ende des Frames (04h); 1 Byte
Steuerzeichen: SOH (01h), STX (02h), ETX (03h), EOT (04h).	

19.3.2 Adressierung mit Klassen- und Geräte-ID

Die Adressierung erfolgt über eine 16-Bit Adresse. Diese gliedert sich in eine Klassen-ID und eine Geräte-ID.

Adresse (2 Bytes = 16 Bit)				
Bit 15 – 12 (obere 4 Bit)		Bit 11 – 8 (mittlere 4 Bit)	Bit 7 – 0 (untere 8 Bit)	
Klassen-ID (0 bis 15)		Reserve	Geräte-ID (0 – 255)	
0	Broadcast		0	Broadcast
7	Intelligente Wettersensorik (WS200-UMB – WS600-UMB)		1 - 255	verfügbar
15	Master bzw. Steuergeräte			

Bei Klassen und Geräten ist jeweils die ID = 0 als Broadcast vorgesehen. So ist es möglich, ein Broadcast auf eine bestimmte Klasse oder an alle Geräte zu senden. Dies ist allerdings nur sinnvoll möglich, wenn sich am Bus nur ein Gerät dieser Klasse befindet oder es sich um ein Kommando, wie z.B. Reset, handelt.

19.3.3 Beispiel für die Bildung von Adressen

Soll z.B. eine WS400-UMB mit der Geräte-ID 001 adressiert werden, geschieht das wie folgt:
 Klassen-ID für Intelligente Wettersensorik ist 7d = 7h
 Geräte-ID ist z.B. 001d = 01h
 Setzt man die Klassen- und Geräte-ID zusammen ergibt sich eine Adresse 7001h (28673d).

19.3.4 Beispiel einer Binärprotokoll-Abfrage

Soll z.B. eine Intelligente Wettersensorik mit der Geräte-ID 001 nach der aktuellen Temperatur von einem PC abgefragt werden, geschieht das wie folgt:

Sensor:

Klassen-ID für Intelligente Wettersensorik ist 7 = 7h
 Geräte-ID ist 001 = 01h
 Setzt man die Klassen- und Geräte-ID zusammen ergibt sich eine Ziel-Adresse 7001h.

PC:

Klassen-ID für PC (Master-Gerät) ist 15 = Fh
 PC-ID ist z.B. 001d = 01h
 Setzt man die Klassen- und PC-ID zusammen ergibt sich eine Absender-Adresse F001h.
 Die Länge <len> beträgt für den Befehl Onlinedatenabfrage 4d = 04h,
 das Kommando für Onlinedatenabfrage ist 23h,
 die Versionsnummer des Befehls ist 1.0 = 10h.
 In der <payload> steht die Kanalnummer; wie aus der Kanalliste (Seite 77) ersichtlich ist,
 steht die aktuelle Temperatur in °C in Kanal 100d = 0064h.
 Die berechnete CRC beträgt D961h.

Die Anfrage an das Gerät:

SOH	<ver>	<to>		<from>		<len>	STX	<cmd>	<verc>	<channel>		ETX	<cs>		EOT
01	2	3	4	5	6	7	8	9	10	11	12	13	14	15	16
010h	10h	01h	70h	01h	F0h	04h	02h	23h	10h	64h	00h	03h	61h	D9h	04h

Die Antwort des Gerätes:

SOH	<ver>	<to>		<from>		<len>	STX	<cmd>	<verc>	<status>	<channel>		<typ>
1	2	3	4	5	6	7	8	9	10	11	12	13	14
01h	10h	01h	F0h	01h	70h	0Ah	02h	23h	10h	00h	64h	00h	16h

<value>				ETX	<cs>		EOT
15	16	17	18	19	20	21	22
00h	00h	B4h	41h	03h	C6h	22h	04h

Interpretation der Antwort:

<status> = 00h Gerät o.k. (≠ 00h bedeutet Error-Code; siehe Seite 83)
 <typ> = Datentyp des folgenden Wertes; 16h = Float (4 Byte, IEEE Format)
 <value> = 41B40000h entspricht Floatwert 22,5
 Die Temperatur beträgt also 22,5°C.

Mit Hilfe der Checksumme (22C6h) kann die korrekte Datenübertragung überprüft werden.



Hinweis: Bei der Übertragung von Word- und Float-Variablen, wie z.B. der Adressen oder der CRC, gilt Little Endian (Intel, lowbytefirst). Das bedeutet, erst kommt das LowByte und dann das HighByte.

19.3.5 Status- und Error-Codes im Binär-Protokoll

Liefert eine Messwertabfrage den <status> 00h, dann arbeitet der Sensor ordnungsgemäß. Eine komplette Liste weiterer Codes finden Sie in der Beschreibung des UMB-Protokolls.

Auszug der Liste:

<status>	Beschreibung
00h (0d)	Kommando erfolgreich; kein Fehler; alles i.O.
10h (16d)	unbekanntes Kommando; wird von diesem Gerät nicht unterstützt
11h (17d)	ungültige Parameter
24h (36d)	ungültiger Kanal
28h (40d)	Gerät nicht bereit; z.B. Initialisierung / Kalibrierung läuft
50h (80d)	Messgröße (+Offset) liegt außerhalb des eingestellten Darstellungsbereichs
51h (81d)	
52h (82d)	Messwert (physikalisch) liegt außerhalb des Messbereichs (z.B. ADC-Overrange)
53h (83d)	
54h (84d)	Datenfehler in den Messdaten oder keine gültigen Daten vorhanden
55h (85d)	Gerät / Sensor kann auf Grund der Umgebungsbedingungen keine gültige Messung durchführen

19.3.6 CRC-Berechnung

Berechnung der CRC erfolgt nach folgenden Regeln:

Norm: CRC-CCITT

Polynom: $1021h = x^{16} + x^{12} + x^5 + 1$ (LSB-first-Mode)

Startwert: FFFFh

Weitere Informationen finden Sie in der Beschreibung einer CRC-Berechnung im UMB-Protokoll.

19.3.7 Datenabruf im Energiesparmodus 2

Im Energiesparmodus 2 befindet sich der Prozessor der Intelligenten Wettersensoren normalerweise im „Tiefschlaf“. Für den Abruf der Messdaten ist daher die Einhaltung einer bestimmten Befehlssequenz und eines bestimmten Timings erforderlich:

- „Aufwecken“ durch Senden von <Break>, eines beliebigen Zeichens oder Telegramms. (ein Telegramm wird hier nicht erkannt und daher nicht beantwortet, da der UART erst startet)
- 1000msec Pause für den Prozessor-Start
- Aktivieren der Messung durch (beliebiges) Telegramm mit der gültigen Adresse des Geräts
- 2000msec Pause für die Durchführung der Mess-Sequenz
- Abruf der Messdaten

Beispiel einer Abrufsequenz:

Befehl Datenabruf (0x23), Kanal 100

Keine Antwort

1 sec Warten

Befehl Datenabruf (0x23), Kanal 100

Daten verwerfen

2 sec Warten

Befehl Multi-Datenabruf (0x2F), Kanäle 100, 200, 300, 620, 605, 700

Daten speichern

19.4 Kommunikation im ASCII-Protokoll



Hinweis: Das UMB-ASCII-Protokoll sollte für neue Projekte nicht eingesetzt werden. Neue Funktionen und Sensorik werden ab Geräteversion 223 >(WS100-UMB Geräteversion 04) für dieses Protokoll nicht mehr implementiert.

Über das ASCII-Protokoll kann auf textbasierter Weise mit Geräten kommuniziert werden. Hierzu muss in der Gerätekonfiguration in den Schnittstelleneinstellungen der Protokoll-Mode auf ASCII gestellt werden (siehe Seite 38).

Das ASCII-Protokoll ist netzwerkfähig und dient ausschließlich zur Onlinedaten-Abfrage. Bei einem unverständlichen ASCII-Kommando reagiert das Gerät nicht!



Hinweis: Bei langen Übertragungswegen (z.B. Netzwerk, GPRS/UMTS) empfiehlt sich unbedingt die Verwendung des Binär-Protokolls, da im ASCII-Protokoll keine Übertragungsfehler detektiert werden können (nicht CRC-gesichert).



Hinweis: Im ASCII-Protokoll stehen keine TLS-Kanäle zur Verfügung!

19.4.1 Aufbau

Ein ASCII-Befehl wird durch das Zeichen '&' eingeleitet und mit den Zeichen CR (0Dh) abgeschlossen. Zwischen den einzelnen Blöcken steht jeweils ein Leerzeichen (20h); dargestellt mit einem Unterstrich '_'. Zeichen, die einen ASCII-Wert repräsentieren, stehen in einfachen Anführungszeichen.

19.4.2 Übersicht der ASCII-Befehle

Befehl	Funktion	BC	AZ
M	Onlinedatenabfrage		l
X	Wechselt in das Binär-Protokoll		k
R	löst Softwarereset aus	•	k
D	Softwarereset mit Verzögerung	•	k
I	Geräteinformation		k

In dieser Beschreibung wird nur die Onlinedatenabfrage beschrieben. Die Beschreibung der restlichen Befehle finden Sie im UMB-Protokoll.

19.4.3 Onlinedatenabfrage (M)

Beschreibung: Mit dem Kommando wird ein Messwert eines bestimmten Kanals abgefragt.

Aufruf: `&'<ID>5_'M'<channel>5 CR`

Antwort: `'$'<ID>5_'M'<channel>5_'<value>5 CR`

`<ID>5` Geräteadresse (5-stellig dezimal mit führenden Nullen)

`<channel>5` gibt die Kanalnummer an (5-stellig dezimal mit führenden Nullen)

`<value>5` Messwert (5-stellig dezimal mit führenden Nullen); ein auf 0 – 65520d normierter Messwert. Von 65521d – 65535d sind diverse Fehlercodes definiert

Beispiel:

Aufruf: `&_28673_M_00100`

Mit diesem Aufruf wird Kanal 100 von dem Gerät mit der Adresse 28673 (Intelligente Wettersensorik mit der Geräte-ID 001) abgefragt.

Antwort: `$_28673_M_00100_34785`

Dieser Kanal gibt eine Temperatur von –50 bis +60°C aus; daraus ergibt sich folgende Rechnung:

0d entspricht –50°C

65520d entspricht +60°C

36789d entspricht $[+60^{\circ}\text{C} - (-50^{\circ}\text{C})] / 65520 * 34785 + (-50^{\circ}\text{C}) = 8,4^{\circ}\text{C}$

Hinweis: Im ASCII-Protokoll stehen keine TLS-Kanäle zur Verfügung!



19.4.4 Normierung der Messwerte im ASCII-Protokoll

Die Normierung der Messwerte von 0d – 65520d entspricht dem Messbereich der jeweiligen Messgröße.

Messgröße	Messbereich		
	min	max	Einheit
Temperatur			
Temperatur	-50,0	60,0	°C
Taupunkt	-58,0	140,0	°F
Feuchtkugeltemperatur	-58,0	140,0	°F
Externer Temperatursensor	-40,0	80,0	°C
	-40,0	176,0	°F
Wind-Chill-Temperatur	-60,0	70,0	°C
	-76,0	158,0	°F
Feuchte			
Relative Feuchte	0,0	100,0	%
absolute Feuchte	0,0	1000,0	g/m ³
Mischungsverhältnis	0,0	1000,0	g/kg
Spezifische Enthalpie	-100,0	1000,0	kJ/kg
Druck			
relativer Luftdruck	300,0	1200,0	hPa
absoluter Luftdruck	300,0	1200,0	hPa
Luftdichte			
Luftdichte	0,0	3,0	kg/m ³
Wind			
Windgeschwindigkeit	0,0	75,0	m/s
	0,0	270,0	km/h
	0,0	167,8	mph
	0,0	145,8	kts
Windrichtung	0,0	359,9	°
Güte der Windmessung	0,0	100,0	%
Regen			
Menge	0,0	6552,0	Liter / m ²
	0,0	6552,0	mm
	0,0	257,9	Inch
	0,0	257952,7	mil
Menge seit letzter Abfrage	0,0	655,2	Liter / m ²
	0,0	655,2	mm
	0,0	25,79	Inch
	0,0	25795,2	mil
Niederschlagsart	0 = kein Niederschlag 40 = Niederschlag 60 = flüssiger Niederschlag, z.B. Regen 70 = fester Niederschlag, z.B. Schnee Nur WS100-UMB: 67 = Eisregen 69 = Schneeregen 90 = Hagel		
Niederschlagsintensität	0,0	200,0	l/m ² /h
	0,0	200,0	mm/h
	0,0	7,874	in/h
	0,0	7874	mil/h
Globalstrahlung			
Globalstrahlung bis Geräteversion .049 / .212	0,0	1400,0	W/m ²
Globalstrahlung ab Geräteversion .050 / .213 (Softwareversion > v5.6)	0,0	2000,0	W/m²
Blitzerkennung			
Blitzereignisse (min)	0	255	-
Blitzereignisse (Intervall)	0	7650	-



19.4.5 Status- und Error-Codes im ASCII-Protokoll

Oberhalb der Normierung für die Messwertausgabe sind von 65521d – 65535d diverse Fehlercodes definiert.

<code>	Beschreibung
65521d	ungültiger Kanal
65523d	Messwert oberhalb des Messbereichs
65524d	Messwert unterhalb des Messbereichs
65525d	Datenfehler in den Messdaten oder keine gültigen Daten vorhanden
65526d	Gerät / Sensor kann auf Grund der Umgebungsbedingungen keine gültige Messung durchführen
65534d	ungültige Kalibrierung
65535d	unbekannter Fehler

19.5 Kommunikation im Terminal-Mode

Über den Terminal-Mode kann auf sehr einfache textbasierter Weise mit einem Gerät kommuniziert werden.

Hierzu muss in der Gerätekonfiguration in den Schnittstelleneinstellungen der Protokoll-Mode auf Terminal gestellt werden (siehe Seite 38).



Hinweis: Bei der Kommunikation im Terminal-Mode darf nur ein einziges Gerät an der Schnittstelle angeschlossen werden, da dieses Protokoll **NICHT** netzwerkfähig ist. Es dient der sehr einfachen Abfrage von Messwerten.



Hinweis: Bei langen Übertragungswegen (z.B. Netzwerk, GPRS/UMTS) empfiehlt sich unbedingt die Verwendung des Binär-Protokolls, da im Terminal-Mode keine Übertragungsfehler detektiert werden können (nicht CRC-gesichert).



Hinweis: Im Terminal-Mode stehen nicht alle Messwerte in allen Einheiten zur Verfügung. Weiter werden keine Status- und Fehlermeldungen ausgegeben.

19.5.1 Aufbau

Ein Terminal-Befehl besteht aus einem ASCII-Zeichen und einer Ziffer. Abgeschlossen wird der Befehl mit dem Zeichen <CR>. Bei der Eingabe erfolgt kein Echo.

Die Trennung der einzelnen Werte in der Antwort erfolgt durch ein Semikolon (;). Der Abschluss der Antwort erfolgt mit <CR><LF>.

Ein ungültiger Terminal-Befehl wird mit ‚FAILED‘ quittiert. Steuerbefehle werden mit ‚OK‘ quittiert.

Am Anfang jeder Antwort steht der Befehl, auf welchen geantwortet wird.



Hinweis: Im Terminal-Mode sind keine Antwortzeiten spezifiziert.

19.5.2 Terminal-Befehle

Die Terminal-Befehle geben folgende Werte aus, bzw. haben folgende Funktionen:

E0<CR>	Temperatur in °C	Ta	C	(Kanal 100)
	Taupunkttemperatur in °C	Tp	C	(Kanal 110)
	Windchill-Temperatur in °C	Tw	C	(Kanal 111)
	relative Feuchte in %	Hr	P	(Kanal 200)
	relativer Luftdruck in hPa	Pa	H	(Kanal 305)
	Windgeschwindigkeit in m/s	Sa	M	(Kanal 400)
	Windrichtung in °	Da	D	(Kanal 500)
	Niederschlagsmenge in mm	Ra	M	(Kanal 620)
	Niederschlagsart	Rt	N	(Kanal 700)
	Niederschlagsintensität in mm/h	Ri	M	(Kanal 820)
E1<CR>	Temperatur in °F	Ta	F	(Kanal 105)
	Taupunkttemperatur in °F	Tp	F	(Kanal 115)
	Windchill-Temperatur in °F	Tw	F	(Kanal 116)
	relative Feuchte in %	Hr	P	(Kanal 200)
	relativer Luftdruck in hPa	Pa	H	(Kanal 305)
	Windgeschwindigkeit in mph	Sa	S	(Kanal 410)
	Windrichtung in °	Da	D	(Kanal 500)
	Niederschlagsmenge in Inch	Ra	I	(Kanal 640)
	Niederschlagsart	Rt	N	(Kanal 700)
	Niederschlagsintensität in Inch/h	Ri	I	(Kanal 840)
E2<CR>	akt. Windgeschwindigkeit in m/s	Sa	M	(Kanal 400)
	min. Windgeschwindigkeit in m/s	Sn	M	(Kanal 420)
	max. Windgeschwindigkeit in m/s	Sx	M	(Kanal 440)
	avg. Windgeschwindigkeit in m/s	Sg	M	(Kanal 460)
	vct. Windgeschwindigkeit in m/s	Sv	M	(Kanal 480)
	act. Windrichtung in °	Da	D	(Kanal 500)
	min. Windrichtung in °	Dn	D	(Kanal 520)
	max. Windrichtung in °	Dx	D	(Kanal 540)
	vct. Windrichtung in °	Dv	D	(Kanal 580)
	E3<CR>	akt. Windgeschwindigkeit in mph	Sa	S
min. Windgeschwindigkeit in mph		Sn	S	(Kanal 430)
max. Windgeschwindigkeit in mph		Sx	S	(Kanal 450)
avg. Windgeschwindigkeit in mph		Sg	S	(Kanal 470)
vct. Windgeschwindigkeit in mph		Sv	S	(Kanal 490)
act. Windrichtung in °		Da	D	(Kanal 500)
min. Windrichtung in °		Dn	D	(Kanal 520)
max. Windrichtung in °		Dx	D	(Kanal 540)
vct. Windrichtung in °		Dv	D	(Kanal 580)
E4<CR>		akt. Kompass in °	Ca	D
	akt. Globalstrahlung in W/m ²	Ga	W	(Kanal 900)
	min. Globalstrahlung in W/m ²	Gn	W	(Kanal 920)
	max. Globalstrahlung in W/m ²	Gx	W	(Kanal 940)
	avg. Globalstrahlung in W/m ²	Gg	W	(Kanal 960)
	akt. Spezifische Enthalpie in KJ/Kg	Ea	J	(Kanal 215)
	akt. Feuchtkugeltemperatur in °C	Ba	C	(Kanal 114)
	akt. Feuchtkugeltemperatur in °F	Ba	F	(Kanal 119)
E5<CR>	akt. Luftdichte in kg/m ³	Ad	G	(Kanal 310)
	reserviert	La	X	(Kanal 710)
	reserviert	Lb	X	(Kanal 711)
	externe Temperatur (akt) °C	Te	C	(Kanal 101)
	externe Temperatur (akt) °F	Te	F	(Kanal 106)
	Blitzereignisse (min)	Lm	E	(Kanal 617)
	Blitzereignisse (Intervall)	Li	E	(Kanal 677)

E9<CR>*	Niederschlag Partikel gesamt	Tt	-	(Kanal 4600)
	Niederschlag Tropfen gesamt	Td	-	(Kanal 4601)
	Niederschlag Niesel-Partikel	Dr	-	(Kanal 4602)
	Niederschlag Schnee-Partikel	Sn	-	(Kanal 4603)
	Niederschlag Hagel-Partikel	Ha	-	(Kanal 4604)
	Niederschlag Tropfenklasse 0	C0	-	(Kanal 4620)
	Niederschlag Tropfenklasse 1	C1	-	(Kanal 4621)
	Niederschlag Tropfenklasse 2	C2	-	(Kanal 4622)
	Niederschlag Tropfenklasse 3	C3	-	(Kanal 4623)
	Niederschlag Tropfenklasse 4	C4	-	(Kanal 4624)
	Niederschlag Tropfenklasse 5	C5	-	(Kanal 4625)
	Niederschlag Tropfenklasse 6	C6	-	(Kanal 4626)
	Niederschlag Tropfenklasse 7	C7	-	(Kanal 4627)
	Niederschlag Tropfenklasse 8	C8	-	(Kanal 4628)
	Niederschlag Tropfenklasse 9	C9	-	(Kanal 4629)
	Niederschlag Tropfenklasse 10	C10	-	(Kanal 4630)
	Niederschlag Tropfenklasse 11	C11	-	(Kanal 4631)
Mx<CR>	liefert dieselben Größen wie Ex<CR>, jedoch ohne zusätzliche Informationen wie Messgröße und Einheit			
I0<CR>	Seriennummer; Fertigungsdatum; Projektnummer; Stücklistenversion; SPLAN-Version; HW-Version; Firmware-Version; E2-Version; Geräteversion			
I1<CR>	gibt die Gerätebeschreibung aus			
R0<CR>	führt einen Gerätereset durch			
R1<CR>	setzt die aufsummierte Regenmenge zurück und führt einen Gerätereset durch			
X0<CR>	schaltet temporär ins UMB-Binär-Protokoll			
*) Befehl E9 / M9 wird nur von WS100-UMB unterstützt.				

Beispiele:

E0<CR>	E0;Ta+024.9C;Tp+012.2C;Tw+026.8C;Hr+045.0P;Pa+0980.6H;Sa+005.1M;Da+156.6D;Ra+00042.24M;Rt+060N;Ri+002.63M;
M0<CR>	M0;+024.9;+012.2;+026.8;+045.0;+0980.6;+005.1;+156.6;+00042.24;+060;+002.63;
E2<CR>	E2;Sa+005.1M;Sn+001.1M;Sx+007.1M;Sg+005.1M;Sv+005.0M;Da+156.6D;Dn+166.6D;Dx+176.6D;Dv+156.6D;
M2<CR>	M2;+005.1;+001.1;+007.1;+005.1;+005.0;+156.6;+166.6;+176.6;+156.6;
I0<CR>	I0;001;0109;0701;004;005;001;016;011;00002;<CR><LF>
R0<CR>	R0;OK;<CR><LF>

19.6 Kommunikation im SDI-12 Modus

Die Kommunikation im SDI-12 Modus entspricht dem Standard

‚SDI-12 A Serial-Digital Interface Standard for Microprocessor-Based Sensors Version 1.3 January 12, 2009‘. WS100-UMB unterstützt ab Firmware-Version v2.4 auch SDI-12 Version 1.4. Die Intelligente Wettersensorik kann im Busbetrieb mit anderen SDI-12 Sensoren an einem SDI Master (Logger) betrieben werden.

19.6.1 Einstellungen für SDI-12 Betrieb

Da die Schnittstelleneinstellungen nach SDI Standard von den Einstellungen der UMB-Sensorik abweichen, sind die entsprechenden Parameter mit Hilfe des UMB-ConfigTool.NET (aktuelle Version!) zu setzen

Die Protokollart wird auf SDI-12 eingestellt, die Baudrate auf 1200bd und (nur für WS100-UMB) die Parität auf 7E1.

Geräteparameter	
Baudrate	1200 Bd
Protokoll	SDI-12
Timeout für Protokollwechsel	10
MODBUS Parität	keine (8N1)
XDR Auto Transmit Intervall	60

Abb. 43: Sensor Konfiguration SDI-12

Die Messdaten können entweder in metrischen, oder in US-Einheiten übertragen werden. Auch diese Einstellung wird mit dem UMB-ConfigTool.NET vorgenommen.

Allgemeine Parameter	
Ortshöhe	255
SDI-12 Einheiten	Metrisch
Kompass Korrektur	Metrisch
Betriebsmodus	Imperial (US)
Externer Sensor	Keine

Abb. 44: Sensor Konfiguration SDI-12 Einheiten

Metrische Einheiten, US-Einheiten



Hinweis: Beim Anschluss eines SDI12-Loggers Abbildungen auf der nächsten Seite und Hinweise auf S. 32 beachten!

Wenn die Intelligente Wettersensorik im SDI-12-Modus betrieben wird, ist im Prinzip wegen der unterschiedlichen Schnittstellen-Einstellungen ein Zugang mit dem UMB-Config-Tool nicht mehr möglich. Um diesen dennoch zu erlauben, wird die Schnittstelle in den ersten 5 Sekunden (*) nach dem Einschalten bzw. nach einem Reset im Standard-UMB-Modus (19200 8N1) betrieben. Wenn die UMB-Geräte-ID ungleich 1 ist, wird sie für diesen Zeitraum auf 200 umgeschaltet (**WS100: immer 200, auch bei Original-ID 1!**). Dadurch werden auch Geräte mit unbekannter ID erreichbar. Wenn innerhalb dieser 5 sec ein gültiges UMB-Telegramm empfangen wird, bleibt das Gerät für die konfigurierte Umschaltzeit (einige Minuten) im UMB-Modus, so dass die Konfiguration bearbeitet werden kann:

- PC über RS-485 Konverter an die Intelligente Wettersensorik anschließen
- UMB-Config-Tool starten und WSxxx-UMB mit der Adresse des Gerätes (1 oder 200) anlegen und mindestens einen Sensor aktivieren, Messung starten (bringt zunächst nur Fehlermeldungen)
- Reset des Gerätes auslösen (Betriebsspannung aus/ein)
- Wenn sich die Intelligente Wettersensorik meldet, kann die Messung beendet werden, die Schnittstelle ist jetzt für Konfiguration offen



(*) **Anmerkung:** Die 5 Sekunden UMB Kommunikation stehen ab Programmstart zur Verfügung. Unter Berücksichtigung des Betriebssystem-Starts, während dessen keine Kommunikation möglich ist, ist das Gerät nach ca. 7- 7,5 sek für SDI12-Abfragen bereit.

Diese Zeitangaben gelten nur für den Kaltstart nach dem Einschalten des Geräts, bzw. nach einem Reset. Beim „Aufwecken“ im Energiesparmodus 2 entfällt diese Phase, das Gerät ist antwortet dann innerhalb der vom SDI12-Standard vorgegebenen Zeiten.

Abb. 45: Anschluss an Logger mit integrierter Spannungsversorgung

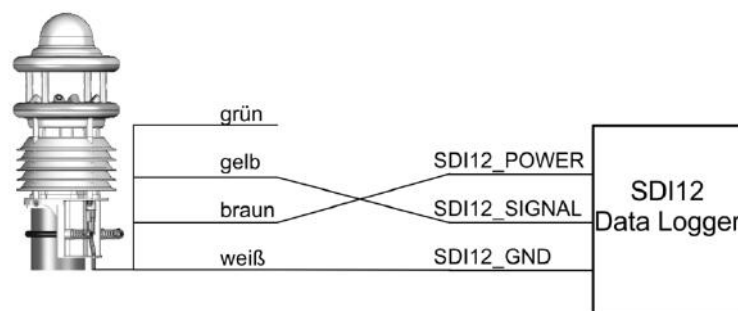


Abb. 46: Anschluss an Logger und getrennte Spannungsversorgung bis Geräteversion 41

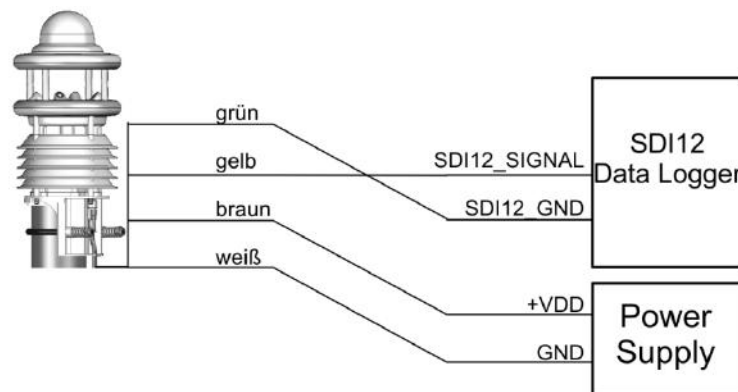
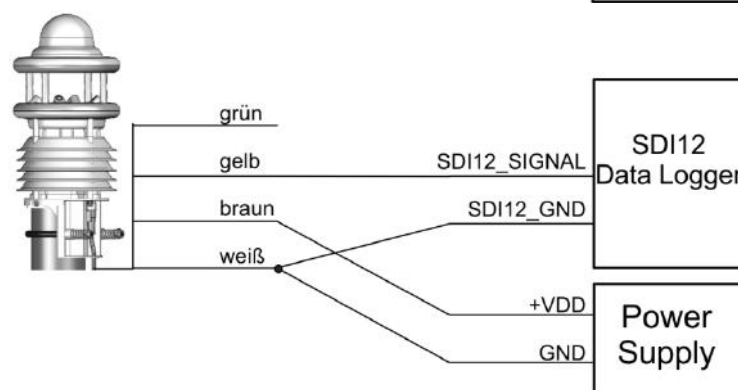


Abb. 47: Anschluss an Logger und getrennte Spannungsversorgung ab Geräteversion 42 und alle WS100



19.6.2 Befehlssatz

Einzelheiten über das SDI-12 Protokoll können dem o.a. Standard-Dokument entnommen werden. Von den dort aufgeführten Befehlen sind in den Geräten der WS-Familie verfügbar:

Hinweis: In den Beispielen der folgenden Abschnitte ist die Abfrage des Loggers jeweils kursiv dargestellt (*ØV!*)



Befehl	Funktion
?!	Adress-Suche (Wildcard-Abfrage, nur ein Gerät am Bus!)
a!	Abfrage Gerät aktiv?
al!	Abfrage Geräte-Identifikation
aAb!	Adresse einstellen auf b (0 ... 9, A ...Z, a ... z)
aM!	Messung durchführen, Basisdatensatz minimal
aM1!	Messung durchführen: Temperatur-Messwerte
aM2!	Messung durchführen: Feuchte-Messwerte
aM3!	Messung durchführen: Luftdruck-Messwerte
aM4!	Messung durchführen: Wind-Messwerte
aM5!	Messung durchführen: Kompass-Messwerte
aM6!	Messung durchführen: Niederschlags-Messwerte
aM7!	Messung durchführen: Globalstrahlungs-Messwerte
aM8!	Messung durchführen: externe Temperatur
aMC!	Messung durchführen, Basisdatensatz minimal, Messwerte mit CRC übertragen
aMC1! ... aMC8!	Messung durchführen (Messwert-Zuordnung wie aMn! Befehle), Messwerte mit CRC übertragen
aC!	Messung durchführen, voller Basisdatensatz, concurrent
aC1! ... aC8!	Messung durchführen, concurrent, Messwert-Zuordnung wie aMn!-Befehle, ggfs. erweiterter Datensatz
aCC!	Messung durchführen, voller Basisdatensatz, concurrent, Messwerte mit CRC übertragen
aCC1! ... aCC8!	Messung durchführen, concurrent, Messwert-Zuordnung wie aMn!-Befehle, ggfs. erweiterter Datensatz, Messwerte mit CRC übertragen
aD0!	Datenabruf Puffer 0
aD1!	Datenabruf Puffer 1
aD2!	Datenabruf Puffer 2
aD3!	Datenabruf Puffer 3
aD4!	Datenabruf Puffer 4
aR0!	Datenabruf aus kontinuierlicher Messung, Datensatz 0
aR1!	Datenabruf aus kontinuierlicher Messung, Datensatz 1
aR2!	Datenabruf aus kontinuierlicher Messung, Datensatz 2
aR3!	Datenabruf aus kontinuierlicher Messung, Datensatz 3
aR4!	Datenabruf aus kontinuierlicher Messung, Datensatz 4
aRC0!	Datenabruf aus kontinuierlicher Messung, Datensatz 0 mit CRC
aRC1!	Datenabruf aus kontinuierlicher Messung, Datensatz 1 mit CRC
aRC2!	Datenabruf aus kontinuierlicher Messung, Datensatz 2 mit CRC
aRC3!	Datenabruf aus kontinuierlicher Messung, Datensatz 3 mit CRC
aRC4!	Datenabruf aus kontinuierlicher Messung, Datensatz 4 mit CRC
aV!	Befehl Verifikation: Ermittlung Sensorstatus und Heizungstemperaturen, Abruf der Daten mit aD0!, aD1!
aXU<u/m>!	Umschaltung zwischen metrischen und US-Einheiten!
aXH+nnnn!	Ortshöhe des Gerätes für rel. Luftdruck einstellen

Befehl	Funktion
aXD+nnn.n!	Kompass-Missweisung einstellen
aXL<n/s/w>!	Energiesparmodus des Gerätes einstellen
aXMn!	Heizungs-Modus des Gerätes einstellen
aXA<t/p/w>+nn!	Zeit für Mittelwert und Min/Max Ermittlung einstellen
aXC!	Abs. Niederschlagsmenge rücksetzen (mit Geräte-Reset)
aXR!	Geräte-Reset
WS100-UMB ab Geräteversion v2.4 (SDI-12 v1.4)	
aIM! aIMC! aIMn! aIMCn! aIC! aICC! aICN! aICCn! aIVn!	Abfrage Anzahl der Messwerte
aIM_00m! aIMC_00m! aIMn_00m! aIMCn_00m! aIC_00m! aICC_00m! aICn_00m! aICCn_00m! aIR_00n! aIV_00n!	Abfrage der Messwert-Parameter

Der Umfang des minimalen und des vollen Basisdatensatzes hängt von der Variante (WS100-UMB ... WS800-UMB) des jeweiligen Gerätes ab (s. unten). Das gleiche gilt für die Verfügbarkeit der erweiterten Messbefehle (aM1!, aC1! usw.).

Da die Geräte der WS-Familie aufgrund der angewandten Messverfahren, anders als die in den SDI-12 Dokumenten beschriebenen Standard-Sensoren, im **Normalbetrieb** immer kontinuierlich messen, ergeben sich für diese Betriebsart einige Besonderheiten:

- Das Gerät muss nicht "aufgeweckt" werden, und kennt auch keinen Schlafmodus. Die Reaktionen auf "Break" Signale und alle damit im Zusammenhang stehenden Timingbestimmungen entfallen also. "Break" wird von WS-Geräten ignoriert.
- Mit M- oder C- Befehlen abgerufene Daten stehen immer sofort zur Verfügung, das Gerät antwortet immer mit a000n bzw. a000nn. Das heißt, das Gerät sendet keinen Service-Request und ignoriert Signale zum Abbruch der Messung. Der Master sollte die Daten sofort abrufen.
- M- und C-Befehl unterscheiden sich nur in der Anzahl der zur Verfügung gestellten Daten (in beiden Fällen das vom Standard erlaubte Maximum von 9 bzw. 20).
- Es wird empfohlen, die Daten mit den Befehlen für kontinuierliche Messung (R-Befehle) abzurufen.
- Im **Energiesparmodus 2** wird das Gerät durch ein „Break“ Signal aufgeweckt. Andere Funktionen des „Break“ Signals sind nicht implementiert.
- Im **Energiesparmodus 2** antwortet das Gerät auf M oder C Befehle mit a002n bzw. a002nn und stellt die Daten innerhalb von 2 Sekunden bereit. Es sendet aber keinen Service-Request, Signale zum Abbruch der Messung werden ignoriert.
- Für den eingeschränkten Messdatenumfang im Energiesparmodus 2 wurde eine für alle Geräte einheitliche Messdatenpuffer-Struktur definiert. Abhängig vom jeweiligen Modell werden nicht verwendete Kanäle mit dem „ungültig“-Wert 999.9 belegt.

19.6.3 Adress-Einstellung

UMB-Geräte-ID und SDI-12 Adresse sind aneinander gekoppelt.

Dabei sind die unterschiedliche Adressbereiche zu beachten sowie die Tatsache, dass es sich bei den UMB-Adressen um Zahlen und bei den SDI-12 Adressen um ASCII-Zeichen handelt.

Die SDI-12 Adresse wird daher aus der eingestellten UMB-Geräte-ID wie folgt abgeleitet: UMB-Geräte-ID 1 (default) entspricht der SDI-12 Adresse '0' (SDI-12 default).

Eine Änderung der SDI-12 Adresse durch SDI-12 Einstellbefehl ändert auch die UMB-Geräte-ID entsprechend.

Zulässige Adressbereiche:

UMB (dez)			SDI-12 (ASCII)		
1	bis	10	'0'	bis	'9'
18	bis	43	'A'	bis	'Z'
50	bis	75	'a'	bis	'z'

19.6.4 Messdaten-Telegramme

Im Interesse der einfacheren Auswertung wurde die Zuordnung der Messwerte zu den Messwert-Puffern '0' bis '9' einheitlich festgelegt. Daher wird auch auf die C-Abfragen mit einer maximalen Datenlänge von 35 Byte geantwortet, auch wenn hier 75 Byte zulässig wären.

Derzeit werden die Puffer '0' bis '4' genutzt.

Da bei M-Abfragen maximal 9 Messwerte übertragen werden können, wurden die Puffer '0' und '1' mit dem minimalen Basis-Datensatz belegt, die Puffer '2' bis '4', die beim Abruf mit dem C-Befehl zur Verfügung stehen, enthalten weitere, ergänzende Messwerte. Mit dieser Maßnahme wird die Kompatibilität zu Loggern, die nach älteren Versionen (< 1.2) des SDI-12 Standards ausgelegt sind, sichergestellt.

Die Pufferbelegung hängt von der Gerätevariante (WS100-UMB ... WS800-UMB) ab.

Der vollständige Umfang der Messdaten, wie er über das UMB-Protokoll definiert ist, ist in der SDI-12 Umgebung über die zusätzlichen M- und C-Befehle (aM1! ... aM8!, aMC1! ... aMC8!, aC1! ... aC8!, aCC1! ... aCC8!) erreichbar (s. unten)

Wenn der Messwert aus irgendwelchen Gründen, z.B. Sensorfehler, nicht verfügbar ist, wird +999.9 oder -999.9 angezeigt. Der Logger kann die Fehlerursache dann über die Verifikationsabfrage aV! (siehe unten) genauer bestimmen

In den folgenden Tabellen werden die Messgrößen in der Reihenfolge aufgeführt, in der sie im Telegramm auftreten (s. Beispiel).

Abhängig von der Konfiguration des Gerätes werden die Messwerte in metrischen oder US-Einheiten ausgegeben.



Hinweis: Das konfigurierte Einheitensystem wird in den Datentelegrammen nicht angezeigt. Der Logger kann die Einstellung mittels des I-Befehls abrufen und die Auswertung der Datentelegramme entsprechend einstellen (siehe unten)

Beispiel: M-Abfrage von einer WS600-UMB

0M!

00009<CR><LF>

9 Messwerte stehen bereit

0D0!

0+13.5+85.7+1017+2.5+3.7<CR><LF>

Lufttemperatur 13,5°C, rel. Feuchte 85,7%,
Rel. Luftdruck 1017hPa, mittlere Windgeschwindigkeit 2,5m/s
Spitzen-Windgeschwindigkeit 3,7m/s

0D1!

0+43.7+9.8+60+4.42<CR><LF>

Windrichtung 43,7°, Feuchtkugeltemperatur 9,8°C
Niederschlagsart 60 (Regen), Niederschlagsintensität 4,42mm/h

Beispiel: C-Abfrage von einer WS600-UMB

0C!

000020<CR><LF>

20 Messwerte stehen bereit

0D0!

0+13.5+85.7+1017.0+2.5+3.7<CR><LF>

Lufttemperatur 13,5°C, rel. Feuchte 85,7%

Rel. Luftdruck 1017hPa, mittlere Windgeschwindigkeit 2,5m/s

Spitzen-Windgeschwindigkeit 3,7m/s

0D1!

0+43.7+9.8+60+4.4<CR><LF>

Windrichtung 43,7°, wetbulbtemperature 9,8°C

Niederschlagsart 60 (Regen), Niederschlagsintensität 4,42mm/h

0D2!

0+11.2+10.3+1.10<CR><LF>

Taupunkt 11,2°C, Wind-Chill-Temperatur 10,3°C

Differentielle Niederschlagsmenge 1,10mm

0D3!

0+3.2+0.0+3.5+100.0<CR><LF>

Akt. Windgeschwindigkeit 3,2m/s, min. Windgeschwindigkeit 0,0 m/s

Vekt. gemittelte Windgeschwindigkeit 3,5m/s, Qualität der Windmessung 100%

0D4!

0+43.7+41.3+45.7+29.3<CR><LF>

Akt. Windrichtung 43,7°, min. Windrichtung 41,3°,

max. Windrichtung 45,7°, spezifische Enthalpie 29,3 kJ/kg

19.6.4.1 Pufferbelegung Basisdaten WS600-UMB, WS700-UMB, WS800-UMB

Gerät für Messgrößen in metrischen Einheiten konfiguriert:

Messgröße	UMB-Kanal	Min	Max	Einheit
Puffer '0'				
Lufttemperatur (act)	100	-50,0	60,0	°C
Rel. Luftfeuchte (act)	200	0,0	100,0	%
Rel. Luftdruck	305	300,0	1200,0	hPa
Windgeschwindigkeit (avg)	460	0,0	75,0	m/s
Windgeschwindigkeit (max)	440	0,0	75,0	m/s
Puffer '1'				
Windrichtung (vct)	580	0,0	359,9	°
Feuchtkugeltemperatur (act)	114	-50,0	60,0	°C
Niederschlagsart	700	0, 60, 70		
Niederschlagsintensität	820	0,00	200,00	mm/h
Puffer '2'				
Taupunkt (act)	110	-50,0	60,0	°C
Wind-Chill Temperatur (act)	111	-60,0	70,0	°C
Regenmenge differentiell	625	0,00	100000,00	mm
Puffer '3'				
Windgeschwindigkeit (act)	400	0,0	75,0	m/s
Windgeschwindigkeit (min)	420	0,0	75,0	m/s
Windgeschwindigkeit (vct)	480	0,0	75,0	m/s
Windqualität	805	0,0	100,0	%
Puffer '4'				
Windrichtung (act)	500	0,0	359,9	°
Windrichtung (min)	520	0,0	359,9	°
Windrichtung (max)	540	0,0	359,9	°
Spezifische Enthalpie (act)	215	-100,0	1000,0	kJ/kg

Beispiel: Abfrage Puffer '0'

0D0!

0+13.5+85.7+1017+2.5+3.7<CR><LF>

Lufttemperatur 13,5°C, rel. Luftfeuchte 85,7%, Luftdruck 1017hPa, mittlere Windgeschwindigkeit 2,5m/s, Spitzen-Windgeschwindigkeit 3,7m/s

Gerät für Messgrößen in US-Einheiten konfiguriert:

Messgröße	UMB-Kanal	Min	Max	Einheit
Puffer '0'				
Lufttemperatur (act)	105	-58,0	140,0	°F
Rel. Luftfeuchte (act)	200	0,0	100,0	%
Rel. Luftdruck	305	300,0	1200,0	hPa
Windgeschwindigkeit (avg)	470	0,0	167,8	mph
Windgeschwindigkeit (max)	450	0,0	167,8	mph
Puffer '1'				
Windrichtung (vct)	580	0,0	359,9	°
Feuchtkugelttemperatur (act)	119	-58,0	140,0	°F
Niederschlagsart	700	0, 60, 70		
Niederschlagsintensität	840	0,0000	7,8740	in/h
Puffer '2'				
Taupunkt (act)	115	-58,0	14,0	°F
Wind-Chill Temperatur (act)	116	-76,0	158,0	°F
Regenmenge differentiell	645	0,0000	3937,0000	in
Puffer '3'				
Windgeschwindigkeit (act)	410	0,0	167,8	mph
Windgeschwindigkeit (min)	430	0,0	167,8	mph
Windgeschwindigkeit (vct)	490	0,0	167,8	mph
Windqualität	805	0,0	100,0	%
Puffer '4'				
Windrichtung (act)	500	0,0	359,9	°
Windrichtung (min)	520	0,0	359,9	°
Windrichtung (max)	540	0,0	359,9	°
Spezifische Enthalpie. (act)	215	-100,0	1000,0	kJ/kg

19.6.4.2 Pufferbelegung Basisdaten WS500-UMB

Gerät für Messgrößen in metrischen Einheiten konfiguriert:

Messgröße	UMB-Kanal	Min	Max	Einheit
Puffer '0'				
Lufttemperatur (act)	100	-50,0	60,0	°C
Rel. Luftfeuchte (act)	200	0,0	100,0	%
Rel. Luftdruck	305	300,0	1200,0	hPa
Windgeschwindigkeit (avg)	460	0,0	75,0	m/s
Windgeschwindigkeit (max)	440	0,0	75,0	m/s
Puffer '1'				
Windrichtung (vct)	580	0,0	359,9	°
Feuchtkugeltemperatur (act)	114	-50,0	60,0	°C
Taupunkt (act)	110	-50,0	60,0	°C
Wind-Chill Temperatur (act)	111	-60,0	70,0	°C
Puffer '2'				
Windgeschwindigkeit (act)	400	0,0	75,0	m/s
Windgeschwindigkeit (min)	420	0,0	75,0	m/s
Windgeschwindigkeit (vct)	480	0,0	75,0	m/s
Windqualität	805	0,0	100,0	%
Puffer '3'				
Windrichtung (act)	500	0,0	359,9	°
Windrichtung (min)	520	0,0	359,9	°
Windrichtung (max)	540	0,0	359,9	°
Spezifische Enthalpie (act)	215	-100,0	1000,0	kJ/kg

Beispiel: Abfrage Puffer '0'

`0D0!`

`0+13.5+85.7+1017+2.5+3.7<CR><LF>`

Lufttemperatur 13,5°C, rel. Luftfeuchte 85,7%, rel. Luftdruck 1017hPa, mittlere Windgeschwindigkeit 2,5m/s, Spitzen-Windgeschwindigkeit 3,7m/s

Gerät für Messgrößen in US-Einheiten konfiguriert:

Messgröße	UMB-Kanal	Min	Max	Einheit
Puffer '0'				
Lufttemperatur (act)	105	-58,0	140,0	°F
Rel. Luftfeuchte (act)	200	0,0	100,0	%
Rel. Luftdruck	305	300,0	1200,0	hPa
Windgeschwindigkeit (avg)	470	0,0	167,8	mph
Windgeschwindigkeit (max)	450	0,0	167,8	mph
Puffer '1'				
Windrichtung (vct)	580	0,0	359,9	°
Feuchtkugelttemperatur (act)	119	-58,0	140,0	°F
Taupunkt (act)	115	-58,0	14,0	°F
Wind-Chill Temperatur (act)	116	-76,0	158,0	°F
Puffer '2'				
Windgeschwindigkeit (act)	410	0,0	167,8	mph
Windgeschwindigkeit (min)	430	0,0	167,8	mph
Windgeschwindigkeit (vct)	490	0,0	167,8	mph
Windqualität	805	0,0	100,0	%
Puffer '3'				
Windrichtung (act)	500	0,0	359,9	°
Windrichtung (min)	520	0,0	359,9	°
Windrichtung (max)	540	0,0	359,9	°
Spezifische Enthalpie. (act)	215	-100,0	1000,0	kJ/kg

19.6.4.3 Pufferbelegung Basisdaten WS400-UMB

Gerät für Messgrößen in metrischen Einheiten konfiguriert:

Messgröße	UMB-Kanal	Min	Max	Einheit
Puffer '0'				
Lufttemperatur (act)	100	-50,0	60,0	°C
Rel. Luftfeuchte (act)	200	0,0	100,0	%
Taupunkt (act)	110	-50,0	60,0	°C
Abs. Luftdruck(act)	300	300,0	1200,0	hPa
Rel. Luftdruck(act)	305	300,0	1200,0	hPa
Puffer '1'				
Niederschlagsart	700	0, 60, 70		
Niederschlagsintensität	820	0,00	200,00	mm/h
Regenmenge differentiell	625	0,00	100000,00	mm
Regenmenge absolut	620	0,0	100000,0	mm
Puffer '2'				
Lufttemperatur (min)	120	-50,0	60,0	°C
Lufttemperatur (max)	140	-50,0	60,0	°C
Lufttemperatur (avg)	160	-50,0	60,0	°C
Rel. Luftfeuchte (min)	220	0,0	100,0	%
Rel. Luftfeuchte (max)	240	0,0	100,0	%
Puffer '3'				
Rel. Luftfeuchte (avg)	260	0,0	100,0	%
Rel. Luftdruck(min)	325	300,0	1200,0	hPa
Rel. Luftdruck(max)	345	300,0	1200,0	hPa
Rel. Luftdruck(avg)	365	300,0	1200,0	hPa
Feuchtkugeltemperatur (act)	114	-50,0	60,0	°C
Spezifische Enthalpie (act)	215	-100,0	1000,0	kJ/kg

Beispiel: Abfrage Puffer '0'

0D0!

0+13.5+85.7+11.2+1017.0+1001.0

Lufttemperatur 13,5°C, rel. Luftfeuchte 85,7%, Taupunkt 11,2°C, rel. Luftdruck 1017hPa, abs. Luftdruck 1001hPa

Gerät für Messgrößen in US-Einheiten konfiguriert:

Messgröße	UMB-Kanal	Min	Max	Einheit
Puffer '0'				
Lufttemperatur (act)	105	-58,0	140,0	°F
Rel. Luftfeuchte (act)	200	0,0	100,0	%
Taupunkt (act)	115	-58,0	14,0	°F
Abs. Luftdruck	300	300,0	1200,0	hPa
Rel. Luftdruck	305	300,0	1200,0	hPa
Puffer '1'				
Niederschlagsart	700	0, 60, 70		
Niederschlagsintensität	840	0,0000	7,8740	in/h
Regenmenge differentiell	645	0,0000	3937,0000	in
Regenmenge absolut	640	0,000	3937,000	in
Puffer '2'				
Lufttemperatur (min)	125	-58,0	140,0	°F
Lufttemperatur (max)	145	-58,0	140,0	°F
Lufttemperatur (avg)	165	-58,0	140,0	°F
Rel. Luftfeuchte (min)	220	0,0	100,0	%
Rel. Luftfeuchte (max)	240	0,0	100,0	%
Puffer '3'				
Rel. Luftfeuchte (avg)	260	0,0	100,0	%
Rel. Luftdruck(min)	325	300,0	1200,0	hPa
Rel. Luftdruck(max)	345	300,0	1200,0	hPa
Rel. Luftdruck(avg)	365	300,0	1200,0	hPa
Feuchtkugeltemperatur (act)	119	-58,0	140,0	°F
Spezifische Enthalpie (act)	215	-100,0	1000,0	kJ/kg

19.6.4.4 Pufferbelegung Basisdaten WS300-UMB

Gerät für Messgrößen in metrischen Einheiten konfiguriert:

Messgröße	UMB-Kanal	Min	Max	Einheit
Puffer '0'				
Lufttemperatur (act)	100	-50,0	60,0	°C
Rel. Luftfeuchte (act)	200	0,0	100,0	%
Taupunkt (act)	110	-50,0	60,0	°C
Abs. Luftdruck(act)	300	300,0	1200,0	hPa
Rel. Luftdruck(act)	305	300,0	1200,0	hPa
Puffer '1'				
Lufttemperatur (min)	120	-50,0	60,0	°C
Lufttemperatur (max)	140	-50,0	60,0	°C
Lufttemperatur (avg)	160	-50,0	60,0	°C
Rel. Luftfeuchte (avg)	260	0,0	100,0	%
Puffer '2'				
Rel. Luftfeuchte (min)	220	0,0	100,0	%
Rel. Luftfeuchte (max)	240	0,0	100,0	%
Rel. Luftdruck(min)	325	300,0	1200,0	hPa
Rel. Luftdruck(max)	345	300,0	1200,0	hPa
Rel. Luftdruck(avg)	365	300,0	1200,0	hPa
Puffer '3'				
Abs. Luftfeuchte (min)	225	0,0	1000,0	g/m ³
Abs. Luftfeuchte (max)	245	0,0	1000,0	g/m ³
Abs. Luftfeuchte (avg)	265	0,0	1000,0	g/m ³
Puffer '4'				
Feuchtkugeltemperatur (act)	114	-50,0	60,0	°C
Spezifische Enthalpie (act)	215	-100,0	1000,0	kJ/kg

Beispiel: Abfrage Puffer '0'

0D0!

0+13.5+85.7+11.2+1017.0+1001.0

Lufttemperatur 13,5°C, rel. Luftfeuchte 85,7%, Taupunkt 11,2°C, rel. Luftdruck 1017hPa, abs. Luftdruck 1001hPa

Gerät für Messgrößen in US-Einheiten konfiguriert:

Messgröße	UMB-Kanal	Min	Max	Einheit
Puffer '0'				
Lufttemperatur (act)	105	-58,0	140,0	°F
Rel. Luftfeuchte (act)	200	0,0	100,0	%
Taupunkt (act)	115	-58,0	14,0	°F
Abs. Luftdruck	300	300,0	1200,0	hPa
Rel. Luftdruck	305	300,0	1200,0	hPa
Puffer '1'				
Lufttemperatur (min)	125	-58,0	140,0	°F
Lufttemperatur (max)	145	-58,0	140,0	°F
Lufttemperatur (avg)	165	-58,0	140,0	°F
Rel. Luftfeuchte (avg)	260	0,0	100,0	%
Puffer '2'				
Rel. Luftfeuchte (min)	220	0,0	100,0	%
Rel. Luftfeuchte (max)	240	0,0	100,0	%
Rel. Luftdruck(min)	325	300,0	1200,0	hPa
Rel. Luftdruck(max)	345	300,0	1200,0	hPa
Rel. Luftdruck(avg)	365	300,0	1200,0	hPa
Puffer '3'				
Abs. Luftfeuchte (min)	225	0,0	1000,0	g/m ³
Abs. Luftfeuchte (max)	245	0,0	1000,0	g/m ³
Abs. Luftfeuchte (avg)	265	0,0	1000,0	g/m ³
Puffer '4'				
Feuchtkugeltemperatur (act)	119	-58,0	140,0	°F
Spezifische Enthalpie act)	215	-100,0	1000,0	kJ/kg

19.6.4.5 Pufferbelegung Basisdaten WS200-UMB

Gerät für Messgrößen in metrischen Einheiten konfiguriert:

Messgröße	UMB-Kanal	Min	Max	Einheit
Puffer '0'				
Windgeschwindigkeit (avg)	460	0,0	75,0	m/s
Windgeschwindigkeit (max)	440	0,0	75,0	m/s
Windrichtung (vect)	580	0,0	359,9	°
Windrichtung (act)	500	0,0	359,9	°
Kompass (act)	510	0,0	359,9	°
Puffer '1'				
Windgeschwindigkeit (act)	400	0,0	75,0	m/s
Windgeschwindigkeit (min)	420	0,0	75,0	m/s
Windgeschwindigkeit (vect)	480	0,0	75,0	m/s
Windqualität	805	0,0	100,0	%
Puffer '2'				
Windrichtung (min)	520	0,0	359,9	°
Windrichtung (max)	540	0,0	359,9	°
Windrichtung korr. (act)	502	0,0	359,9	°

Beispiel: Abfrage Puffer '0'

0D0!

0+2.5+3.7+45.5+37.8+10.3<CR><LF>

Mittlere Windgeschwindigkeit 2,5m/s, Spitzen-Windgeschwindigkeit 3,7m/s, mittlere Windrichtung (vect.) 45,5°, Windrichtung(akt.) 37,8°, Kompassrichtung 10,3°

Gerät für Messgrößen in US-Einheiten konfiguriert:

Messgröße	UMB-Kanal	Min	Max	Einheit
Puffer '0'				
Windgeschwindigkeit (avg)	470	0,0	167,8	mph
Windgeschwindigkeit (max)	450	0,0	167,8	mph
Windrichtung (vct)	580	0,0	359,9	°
Windrichtung (act)	500	0,0	359,9	°
Kompass (act)	510	0,0	359,0	°
Puffer '1'				
Windgeschwindigkeit (act)	410	0,0	167,8	mph
Windgeschwindigkeit (min)	430	0,0	167,8	mph
Windgeschwindigkeit (vct)	490	0,0	167,8	mph
Windqualität	805	0,0	100,0	%
Puffer '2'				
Windrichtung (min)	520	0,0	359,9	°
Windrichtung (max)	540	0,0	359,9	°
Windrichtung korr. (act)	502	0,0	359,9	°

19.6.4.6 Pufferbelegung Basisdaten WS100-UMB

Gerät für Messgrößen in metrischen Einheiten konfiguriert:

Messgröße	UMB-Kanal	Min	Max	Einheit
Puffer '0'				
Regenmenge absolut	620	0,0	100000,0	mm
Regenmenge differentiell	625	0,00	100000,00	mm
Niederschlagsintensität	820	0,00	200,00	mm/h
Niederschlagsart	700	0, 60, 70 (67, 69, 90)*		
Niederschlagsint. (nur WS100)	825	0,0000	3,3333	mm/min
Puffer '1'(nur WS100)				
WMO Synop Code 4680 wawa	780	Code (siehe Ch. 6.15.1)		
WMO Synop Code 4680 WaWa	781	Code (siehe Ch. 6.15.1)		
WMO Synop Code 4677 ww	785	Code (siehe Ch. 6.15.1)		
WMO Synop Code 4680 WW	786	Code (siehe Ch. 6.15.1)		

)* zusätzliche Niederschlagsarten nur WS100-UMB

Beispiel: Abfrage Puffer '0'

0D0!

0+23.5+0.2+3.24+60+0.0540<CR><LF>

Regenmenge abs. 23,5mm, Regenmenge differentiell 0,2mm, Niederschlagsintensität 3,24mm/h, Niederschlagsart 60 (Regen), Niederschlagsintensität 0,0540mm/min

Gerät für Messgrößen in US-Einheiten konfiguriert:

Messgröße	UMB-Kanal	Min	Max	Einheit
Puffer '0'				
Regenmenge absolut	640	0,000	3937,000	in
Regenmenge differentiell	645	0,0000	3937,0000	in
Niederschlagsintensität	840	0,000	7,874	in/h
Niederschlagsart	700	0, 60, 70 (67, 69, 90)*		
Niederschlagsint. (nur WS100)	845	0.0	0.1312	in/min
Puffer '1'(nur WS100)				
WMO Synop Code 4680 wawa	780	Code (siehe Ch. 6.15.1)		
WMO Synop Code 4680 WaWa	781	Code (siehe Ch. 6.15.1)		
WMO Synop Code 4677 ww	785	Code (siehe Ch. 6.15.1)		
WMO Synop Code 4680 WW	786	Code (siehe Ch. 6.15.1)		

)* zusätzliche Niederschlagsarten nur WS100-UMB

19.6.4.7 Pufferbelegung Basisdaten WS501-UMB, WS502-UMB, WS503-UMB, WS504-UMB, WS510-UMB

Gerät für Messgrößen in metrischen Einheiten konfiguriert:

Messgröße	UMB-Kanal	Min	Max	Einheit
Puffer '0'				
Lufttemperatur (act)	100	-50,0	60,0	°C
Rel. Luftfeuchte (act)	200	0,0	100,0	%
Rel. Luftdruck	305	300,0	1200,0	hPa
Windgeschwindigkeit (avg)	460	0,0	75,0	m/s
Windgeschwindigkeit (max)	440	0,0	75,0	m/s
Puffer '1'				
Windrichtung (vct)	580	0,0	359,9	°
Globalstrahlung (act)	900	0,0	2000,0 *)	W/m ²
Taupunkt (act)	110	-50,0	60,0	°C
Wind-Chill Temperatur (act)	111	-60,0	70,0	°C
Puffer '2'				
Windgeschwindigkeit (act)	400	0,0	75,0	m/s
Windgeschwindigkeit (min)	420	0,0	75,0	m/s
Windgeschwindigkeit (vct)	480	0,0	75,0	m/s
Windqualität	805	0,0	100,0	%
Puffer '3'				
Windrichtung (act)	500	0,0	359,9	°
Feuchtkugeltemperatur (act)	114	-50,0	60,0	°C
Spezifische Enthalpie (act)	215	-100,0	1000,0	kJ/kg
Puffer '4'				
Globalstrahlung (min)	920	0.0	2000,0 *)	W/m ²
Globalstrahlung (max)	940	0.0	2000,0 *)	W/m ²
Globalstrahlung (avg)	960	0.0	2000,0 *)	W/m ²

*) bis Geräteversion .049 / .212 / Firmware v5.6: 1400.0 W/m²

Beispiel: Abfrage Puffer '0'

0D0!

0+13.5+85.7+1017+2.5+3.7<CR><LF>

Lufttemperatur 13,5°C, rel. Luftfeuchte 85,7%, rel. Luftdruck 1017hPa, mittlere Windgeschwindigkeit 2,5m/s, Spitzen-Windgeschwindigkeit 3,7m/s

Gerät für Messgrößen in US-Einheiten konfiguriert:

Messgröße	UMB-Kanal	Min	Max	Einheit
Puffer '0'				
Lufttemperatur (act)	105	-58,0	140,0	°F
Rel. Luftfeuchte (act)	200	0,0	100,0	%
Rel. Luftdruck	305	300.0	1200.0	hPa
Windgeschwindigkeit (avg)	470	0,0	167,8	mph
Windgeschwindigkeit (max)	450	0,0	167,8	mph
Puffer '1'				
Windrichtung (vct)	580	0,0	359,9	°
Globalstrahlung (act)	900	0,0	2000,0 *)	W/m ²
Taupunkt (act)	115	-58,0	14,0	°F
Wind-Chill Temperatur (act)	116	-76,0	158,0	°F
Puffer '2'				
Windgeschwindigkeit (act)	410	0,0	167,8	mph
Windgeschwindigkeit (min)	430	0,0	167,8	mph
Windgeschwindigkeit (vct)	490	0,0	167,8	mph
Windqualität	805	0,0	100,0	%
Puffer '3'				
Windrichtung (act)	500	0,0	359,9	°
Feuchtkugeltemperatur (act)	119	-58,0	140,0	°F
Spezifische Enthalpie (act)	215	-100,0	1000,0	kJ/kg
Puffer '4'				
Globalstrahlung (min)	920	0	2000,0 *)	W/m ²
Globalstrahlung (max)	940	0	2000,0 *)	W/m ²
Globalstrahlung (avg)	960	0	2000,0 *)	W/m ²

*) bis Geräteversion .049 / .212 / Firmware v5.6: 1400.0 W/m²

19.6.4.8 Pufferbelegung Basisdaten WS301-UMB,WS302-UMB,WS303-UMB,WS304-UMB, WS310-UMB

Gerät für Messgrößen in metrischen Einheiten konfiguriert:

Messgröße	UMB-Kanal	Min	Max	Einheit
Puffer '0'				
Lufttemperatur (act)	100	-50,0	60,0	°C
Rel. Luftfeuchte (act)	200	0,0	100,0	%
Taupunkt (act)	110	-50,0	60,0	°C
Globalstrahlung(act)	900	0	2000,0 *)	W/m ²
Rel. Luftdruck(act)	305	300,0	1200,0	hPa
Puffer '1'				
Lufttemperatur (min)	120	-50,0	60,0	°C
Lufttemperatur (max)	140	-50,0	60,0	°C
Lufttemperatur (avg)	160	-50,0	60,0	°C
Rel. Luftfeuchte (avg)	260	0,0	100,0	%
Puffer '2'				
Rel. Luftfeuchte (min)	220	0,0	100,0	%
Rel. Luftfeuchte (max)	240	0,0	100,0	%
Rel. Luftdruck(min)	325	300,0	1200,0	hPa
Rel. Luftdruck(max)	345	300,0	1200,0	hPa
Rel. Luftdruck(avg)	365	300,0	1200,0	hPa
Puffer '3'				
Abs. Luftfeuchte (act)	205	0,0	1000,0	g/m ³
Feuchtkugeltemperatur (act)	114	-50,0	60,0	°C
Spezifische Enthalpie (act)	215	-100,0	1000,0	kJ/kg
Puffer '4'				
Globalstrahlung(min)	920	0	2000,0 *)	W/m ²
Globalstrahlung (max)	940	0	2000,0 *)	W/m ²
Globalstrahlung (avg)	960	0	2000,0 *)	W/m ²

*) bis Geräteversion .049 / .212 / Firmware v5.6: 1400.0 W/m²

Beispiel: Abfrage Puffer '0'

0D0!

0+13.5+85.7+11.2+1017.0+780.0

Lufttemperatur 13,5°C, rel. Luftfeuchte 85,7%, Taupunkt 11,2°C, rel. Luftdruck 1017hPa, Globalstrahlung 780W/m²

Gerät für Messgrößen in US-Einheiten konfiguriert:

Messgröße	UMB-Kanal	Min	Max	Einheit
Puffer '0'				
Lufttemperatur (act)	105	-58,0	140,0	°F
Rel. Luftfeuchte (act)	200	0,0	100,0	%
Taupunkt (act)	115	-58,0	14,0	°F
Globalstrahlung(act)	900	0	2000,0 *)	W/m ²
Rel. Luftdruck	305	300,0	1200,0	hPa
Puffer '1'				
Lufttemperatur (min)	125	-58,0	140,0	°F
Lufttemperatur (max)	145	-58,0	140,0	°F
Lufttemperatur (avg)	165	-58,0	140,0	°F
Rel. Luftfeuchte (avg)	260	0,0	100,0	%
Puffer '2'				
Rel. Luftfeuchte (min)	220	0,0	100,0	%
Rel. Luftfeuchte (max)	240	0,0	100,0	%
Rel. Luftdruck(min)	325	300,0	1200,0	hPa
Rel. Luftdruck(max)	345	300,0	1200,0	hPa
Rel. Luftdruck(avg)	365	300,0	1200,0	hPa
Puffer '3'				
Abs. Luftfeuchte (act)	205	0,0	1000,0	g/m ³
Feuchtkugeltemperatur (act)	119	-58,0	140,0	°F
Spezifische Enthalpie (act)	215	-100,0	1000,0	kJ/kg
Puffer '4'				
Globalstrahlung(min)	920	0	2000,0 *)	W/m ²
Globalstrahlung (max)	940	0	2000,0 *)	W/m ²
Globalstrahlung (avg)	960	0	2000,0 *)	W/m ²

*) bis Geräteversion .049 / .212 / Firmware v5.6: 1400.0 W/m²

19.6.4.9 Pufferbelegung Basisdaten WS601-UMB

Gerät für Messgrößen in metrischen Einheiten konfiguriert:

Messgröße	UMB-Kanal	Min	Max	Einheit
Puffer '0'				
Lufttemperatur (act)	100	-50,0	60,0	°C
Rel. Luftfeuchte (act)	200	0,0	100,0	%
Rel. Luftdruck	305	300,0	1200,0	hPa
Windgeschwindigkeit (avg)	460	0,0	75,0	m/s
Windgeschwindigkeit (max)	440	0,0	75,0	m/s
Puffer '1'				
Windrichtung (vct)	580	0,0	359,9	°
reserviert				
Niederschlagsart	700	0, 40		
Niederschlagsintensität	820	0,00	200,00	mm/h
Puffer '2'				
Taupunkt (act)	110	-50,0	60,0	°C
Wind-Chill Temperatur (act)	111	-60,0	70,0	°C
Regenmenge differentiell	625	0,00	100000,00	mm
Puffer '3'				
Windgeschwindigkeit (act)	400	0,0	75,0	m/s
Windgeschwindigkeit (min)	420	0,0	75,0	m/s
Windgeschwindigkeit (vct)	480	0,0	75,0	m/s
Feuchtkugeltemperatur (act)	114	-50,0	60,0	°C
Puffer '4'				
Windrichtung (act)	500	0,0	359,9	°
Windrichtung (min)	520	0,0	359,9	°
Windrichtung (max)	540	0,0	359,9	°
Spezifische Enthalpie (act)	215	-100,0	1000,0	kJ/kg

Beispiel: Abfrage Puffer '0'

ØDØ!

`Ø+13.5+85.7+1Ø17+2.5+3.7<CR><LF>`

Lufttemperatur 13,5°C, rel. Luftfeuchte 85,7%, Luftdruck 1017hPa, mittlere Windgeschwindigkeit 2,5m/s, Spitzen-Windgeschwindigkeit 3,7m/s

Gerät für Messgrößen in US-Einheiten konfiguriert:

Messgröße	UMB-Kanal	Min	Max	Einheit
Puffer '0'				
Lufttemperatur (act)	105	-58,0	140,0	°F
Rel. Luftfeuchte (act)	200	0,0	100,0	%
Rel. Luftdruck	305	300,0	1200,0	hPa
Windgeschwindigkeit (avg)	470	0,0	167,8	mph
Windgeschwindigkeit (max)	450	0,0	167,8	mph
Puffer '1'				
Windrichtung (vct)	580	0,0	359,9	°
reserviert				
Niederschlagsart	700	0, 40		
Niederschlagsintensität	840	0,0000	7,8740	in/h
Puffer '2'				
Taupunkt (act)	115	-58,0	14,0	°F
Wind-Chill Temperatur (act)	116	-76,0	158,0	°F
Regenmenge differentiell	645	0,0000	3937,0000	in
Puffer '3'				
Windgeschwindigkeit (act)	410	0,0	167,8	mph
Windgeschwindigkeit (min)	430	0,0	167,8	mph
Windgeschwindigkeit (vct)	490	0,0	167,8	mph
Feuchtkugeltemperatur (act)	119	-58,0	140,0	°F
Puffer '4'				
Windrichtung (act)	500	0,0	359,9	°
Windrichtung (min)	520	0,0	359,9	°
Windrichtung (max)	540	0,0	359,9	°
Spezifische Enthalpie. (act)	215	-100,0	1000,0	kJ/kg

19.6.4.10 Pufferbelegung Basisdaten WS401-UMB

Gerät für Messgrößen in metrischen Einheiten konfiguriert:

Messgröße	UMB-Kanal	Min	Max	Einheit
Puffer '0'				
Lufttemperatur (act)	100	-50,0	60,0	°C
Rel. Luftfeuchte (act)	200	0,0	100,0	%
Taupunkt (act)	110	-50,0	60,0	°C
reserviert				
Rel. Luftdruck(act)	305	300,0	1200,0	hPa
Puffer '1'				
Niederschlagsart	700	0, 40		
Niederschlagsintensität	820	0,00	200,00	mm/h
Regenmenge differentiell	625	0,00	100000,00	mm
Regenmenge absolut	620	0,0	100000,0	mm
Puffer '2'				
Lufttemperatur (min)	120	-50,0	60,0	°C
Lufttemperatur (max)	140	-50,0	60,0	°C
Lufttemperatur (avg)	160	-50,0	60,0	°C
Rel. Luftfeuchte (min)	220	0,0	100,0	%
Rel. Luftfeuchte (max)	240	0,0	100,0	%
Puffer '3'				
Rel. Luftfeuchte (avg)	260	0,0	100,0	%
Rel. Luftdruck(min)	325	300,0	1200,0	hPa
Rel. Luftdruck(max)	345	300,0	1200,0	hPa
Rel. Luftdruck(avg)	365	300,0	1200,0	hPa
Feuchtkugeltemperatur (act)	114	-50,0	60,0	°C
Spezifische Enthalpie (act)	215	-100,0	1000,0	kJ/kg

Beispiel: Abfrage Puffer '0'

0D0!

0+13.5+85.7+11.2+1017.0+1001.0

Lufttemperatur 13,5°C, rel. Luftfeuchte 85,7%, Taupunkt 11,2°C, rel. Luftdruck 1017hPa, abs. Luftdruck 1001hPa

Gerät für Messgrößen in US-Einheiten konfiguriert:

Messgröße	UMB-Kanal	Min	Max	Einheit
Puffer '0'				
Lufttemperatur (act)	105	-58,0	140,0	°F
Rel. Luftfeuchte (act)	200	0,0	100,0	%
Taupunkt (act)	115	-58,0	14,0	°F
reserviert				
Rel. Luftdruck	305	300,0	1200,0	hPa
Puffer '1'				
Niederschlagsart	700	0, 40		
Niederschlagsintensität	840	0,0000	7,8740	in/h
Regenmenge differentiell	645	0,0000	3937,0000	in
Regenmenge absolut	640	0,000	3937,000	in
Puffer '2'				
Lufttemperatur (min)	125	-58,0	140,0	°F
Lufttemperatur (max)	145	-58,0	140,0	°F
Lufttemperatur (avg)	165	-58,0	140,0	°F
Rel. Luftfeuchte (min)	220	0,0	100,0	%
Rel. Luftfeuchte (max)	240	0,0	100,0	%
Puffer '3'				
Rel. Luftfeuchte (avg)	260	0,0	100,0	%
Rel. Luftdruck(min)	325	300,0	1200,0	hPa
Rel. Luftdruck(max)	345	300,0	1200,0	hPa
Rel. Luftdruck(avg)	365	300,0	1200,0	hPa
Feuchtkugeltemperatur (act)	119	-58,0	140,0	°F
Spezifische Enthalpie (act)	215	-100,0	1000,0	kJ/kg

19.6.4.11 Pufferbelegung Basisdaten im Energiesparmodus 2 (alle Modelle)

Gerät für Messgrößen in metrischen Einheiten konfiguriert:

Messgröße	UMB-Kanal	Min	Max	Einheit
Puffer '0'				
Lufttemperatur (act)	100	-50,0	60,0	°C
Rel. Luftfeuchte (act)	200	0,0	100,0	%
Regenmenge differentiell	625	0,00	100000,00	mm
Rel. Luftdruck(act)	305	300,0	1200,0	hPa
Windgeschwindigkeit (act)	400	0,0	75,0	m/s
Puffer '1'				
Windrichtung (act)	500	0,0	359,9	°
Globalstrahlung	900	0,0	2000,0 *)	W/m ²
reserviert				
Externe Temperatur	101	-20,0	80,0	°C
Puffer '2'				
Regenmenge absolut	620	0,0	100000,0	mm
Taupunkt (act)	110	-50,0	60,0	°C
Abs. Luftfeuchte (act)	205	0,0	1000,0	g/m ³
Mischungsverhältnis(act)	210	0,0	1000,0	g/kg
Abs. Luftdruck(act)	300	300,0	1200,0	hPa
Puffer '3'				
Feuchtkugeltemperatur (act)	114	-50,0	60,0	°C
Spezifische Enthalpie (act)	215	-100,0	1000,0	kJ/kg
Luftdichte	310	0,000	3,000	kg/m ³
Kompass (act)	510	0,0	359,0	°

*) bis Geräteversion .049 / .212 / Firmware v5.6: 1400.0 W/m²

Beispiel: Abfrage Puffer '0'

0D0!

0+13.5+85.7+0.2+1017.0+1.8

Lufttemperatur 13,5°C, rel. Luftfeuchte 85,7%, Niederschlag 0,2mm, rel. Luftdruck 1017hPa, Windgeschwindigkeit 1,8m/s

Gerät für Messgrößen in US-Einheiten konfiguriert:

Messgröße	UMB-Kanal	Min	Max	Einheit
Puffer '0'				
Lufttemperatur (act)	105	-58,0	140,0	°F
Rel. Luftfeuchte (act)	200	0,0	100,0	%
Regenmenge differentiell	645	0,0000	3937,0000	in
Rel. Luftdruck(act)	305	300,0	1200,0	hPa
Windgeschwindigkeit (act)	410	0,0	167,8	mph
Puffer '1'				
Windrichtung (act)	500	0,0	359,9	°
Globalstrahlung	900	0,0	2000,0 *)	W/m ²
reserviert				
Externe Temperatur	106	-4,0	176,0	°F
Puffer '2'				
Regenmenge absolut	640	0,000	3937,000	in
Taupunkt (act)	115	-58,0	140,0	°F
Abs. Luftfeuchte (act)	205	0,0	1000,0	g/m ³
Mischungsverhältnis(act)	210	0,0	1000,0	g/kg
Abs. Luftdruck(act)	300	300,0	1200,0	hPa
Puffer '3'				
Feuchtkugeltemperatur (act)	119	-58,0	140,0	°F
Spezifische Enthalpie (act)	215	-100,0	1000,0	kJ/kg
Luftdichte	310	0,000	3,000	kg/m ³
Kompass (act)	510	0,0	359,0	°

*) bis Geräteversion .049 / .212 / Firmware v5.6: 1400.0 W/m²

19.6.5 Zusätzliche Messbefehle

Mit den zusätzlichen Messbefehlen

aM1! ... aM8!

aMC1! ... aMC8! (M-Befehl, Datenübertragung mit CRC)

aC1! ... aC8!

aCC1! ... aCC8! (C-Befehl, Datenübertragung mit CRC)

werden die kompletten Daten der Intelligenten Wettersensorik, wie sie für das UMB-Protokoll definiert sind, auch in der SDI-12 Umgebung bereitgestellt.

Die Messwerte sind nach Sensor-Typ gruppiert.

Wie bei den Basisdaten können auch bei den zusätzlichen Messbefehlen mit einem M-Befehl höchstens 9 Messwerte abgerufen werden, mit den C-Befehlen stehen 20 Plätze zur Verfügung.

Die im Folgenden dokumentierte Pufferbelegung ist daher so strukturiert, dass mit dem jeweiligen M-Befehl die Puffer D0 und D1 belegt werden. Wenn für die Sensorart mehr Messwerte verfügbar sind, werden mit dem entsprechenden C-Befehl auch die Puffer D2 bis ggfs. D4 belegt.

M1 / C1	Temperatur	M: 9 Messwerte	C: 9 Messwerte
M2 / C2	Feuchte	M: 9 Messwerte	C: 13 Messwerte
M3 / C3	Luftdruck	M: 9 Messwerte	C: 9 Messwerte
M4 / C4	Wind	M: 9 Messwerte	C: 14 Messwerte
M5 / C5	Kompass	M: 1 Messwert	C: 1 Messwert
M6 / C6			
WS401/601:	Niederschlag	M: 9 Messwerte	C: 9 Messwerte
Alle anderen:	Niederschlag	M: 4 Messwerte	C: 4 Messwerte
M7 / C7			
WS800-UMB:	Globalstrahlung, Blitzerkennung	M: 9 Messwerte	C: 10 Messwerte
WS100-UMB:	Tropfendurchm. Vert.	M: ---	C: 17 Messwerte
Alle anderen:	Globalstrahlung	M: 4 Messwerte	C: 4 Messwerte
M8 / C8	Ext. Temperatur	M: 1 Messwert	C: 1 Messwert

Wenn die mit dem jeweiligen Messbefehl angeforderte Sensorart für die eingesetzte Variante der Intelligenten Wettersensorik (WS100-UMB ... WS800-UMB) nicht zur Verfügung steht, wird der Messbefehl mit

a0000<CR><LF> bzw.

a00000<CR><LF>

beantwortet.

19.6.5.1 Pufferbelegung zusätzliche Messdaten M1 / C1: Temperatur

Gerät für Messgrößen in metrischen Einheiten konfiguriert:

Messgröße	UMB-Kanal	Min	Max	Einheit
Puffer '0'				
Lufttemperatur (act)	100	-50,0	60,0	°C
Lufttemperatur (min)	120	-50,0	60,0	°C
Lufttemperatur (max)	140	-50,0	60,0	°C
Lufttemperatur (avg)	160	-50,0	60,0	°C
Taupunkt (act)	110	-50,0	60,0	°C
Puffer '1'				
Taupunkt (min)	130	-50,0	60,0	°C
Taupunkt (max)	150	-50,0	60,0	°C
Taupunkt (avg)	170	-50,0	60,0	°C
Feuchtkugeltemperatur (act)	114	-50,0	60,0	°C

Beispiel: Abfrage mit M Befehl

0M1!

00009<CR><LF>

0D0!

0+12.5+10.7+13.5+11.8+5.3<CR><LF>

0D1!

0+4.2+5.9+5.6+9.8<CR><LF>

Gerät für Messgrößen in US-Einheiten konfiguriert:

Messgröße	UMB-Kanal	Min	Max	Einheit
Puffer '0'				
Lufttemperatur (act)	105	-58,0	140,0	°F
Lufttemperatur (min)	125	-58,0	140,0	°F
Lufttemperatur (max)	145	-58,0	140,0	°F
Lufttemperatur (avg)	165	-58,0	140,0	°F
Taupunkt (act)	115	-58,0	140,0	°F
Puffer '1'				
Taupunkt (min)	135	-58,0	140,0	°F
Taupunkt (max)	155	-58,0	140,0	°F
Taupunkt (avg)	175	-58,0	140,0	°F
Feuchtkugeltemperatur (act)	119	-58,0	140,0	°F

19.6.5.2 Pufferbelegung zusätzliche Messdaten M2 / C2: Feuchte

Gerät für Messgrößen in metrischen oder US-Einheiten konfiguriert:

Messgröße	UMB-Kanal	Min	Max	Einheit
Puffer '0'				
Rel. Luftfeuchte (act)	200	0,0	100,0	%
Rel. Luftfeuchte (min)	220	0,0	100,0	%
Rel. Luftfeuchte (max)	240	0,0	100,0	%
Rel. Luftfeuchte (avg)	260	0,0	100,0	%
Puffer '1'				
Abs. Luftfeuchte (act)	205	0,0	1000,0	g/m ³
Abs. Luftfeuchte (min)	225	0,0	1000,0	g/m ³
Abs. Luftfeuchte (max)	245	0,0	1000,0	g/m ³
Abs. Luftfeuchte (avg)	265	0,0	1000,0	g/m ³
Spezifische Enthalpie (act)	215	-100,0	1000,0	kJ/kg
Puffer '2'				
Mischungsverhältnis(act)	210	0,0	1000,0	g/kg
Mischungsverhältnis (min)	230	0,0	1000,0	g/kg
Mischungsverhältnis (max)	250	0,0	1000,0	g/kg
Mischungsverhältnis (avg)	270	0,0	1000,0	g/kg

Beispiel: Abfrage mit M Befehl

```

M2!
00009<CR><LF>
0D0!
0+48.5+48.2+48.8+48.5<CR><LF>
0D1!
0+5.7+5.5+5.9+5.7+29.3<CR><LF>

```

Beispiel: Abfrage mit C Befehl

```

C2!
000013<CR><LF>
0D0!
0+48.5+48.2+48.8+48.5<CR><LF>
0D1!
0+5.7+5.5+5.9+5.7+29.3<CR><LF>
0D2!
0+4.6+4.4+5.0+4.6<CR><LF>

```


19.6.5.3 Pufferbelegung zusätzliche Messdaten M3 / C3: Luftdruck

Gerät für Messgrößen in metrischen oder US-Einheiten konfiguriert:

Messgröße	UMB-Kanal	Min	Max	Einheit
Puffer '0'				
Abs. Luftdruck(act)	300	300,0	1200,0	hPa
Abs. Luftdruck(min)	320	300,0	1200,0	hPa
Abs. Luftdruck(max)	340	300,0	1200,0	hPa
Abs. Luftdruck(avg)	360	300,0	1200,0	hPa
Luftdichte	310	0,000	3,000	kg/m3
Puffer '1'				
Rel. Luftdruck(act)	305	300,0	1200,0	hPa
Rel. Luftdruck(min)	325	300,0	1200,0	hPa
Rel. Luftdruck(max)	345	300,0	1200,0	hPa
Rel. Luftdruck(avg)	365	300,0	1200,0	hPa

Beispiel: Abfrage mit M Befehl

0M3!

00009<CR><LF>

0D0!

0+1001.0+1000.0+1002.0+1001.0+1.119<CR><LF>

0D1!

0+1017.0+1016.0+1018.0+1017.0<CR><LF>

Beispiel: Abfrage mit C Befehl

0C3!

000009<CR><LF>

0D0!

0+1001.0+1000.0+1002.0+1001.0+1.119<CR><LF>

0D1!

0+1017.0+1016.0+1018.0+1017.0<CR><LF>

19.6.5.4 Pufferbelegung zusätzliche Messdaten M4 / C4: Wind

Gerät für Messgrößen in metrischen Einheiten konfiguriert:

Messgröße	UMB-Kanal	Min	Max	Einheit
Puffer '0'				
Windgeschwindigkeit (act)	400	0,0	75,0	m/s
Windgeschwindigkeit (min)	420	0,0	75,0	m/s
Windgeschwindigkeit (max)	440	0,0	75,0	m/s
Windgeschwindigkeit (avg)	460	0,0	75,0	m/s
Windgeschwindigkeit (vct)	480	0,0	75,0	m/s
Puffer '1'				
Windrichtung (act)	500	0,0	359,9	°
Windrichtung (min)	520	0,0	359,9	°
Windrichtung (max)	540	0,0	359,9	°
Windrichtung (vct)	580	0,0	359,9	°
Puffer '2'				
Windrichtung korr. (act)	502	0,0	359,9	°
Windqualität	805	0,0	100,0	%
Wind-Chill Temperatur (act)	111	-60,0	70,0	°C
Windgeschw. Standardabw. *	403	0,0	75,0	m/s
Windrichtung Standardabw.*	503	0,0	359,9	°

Gerät für Messgrößen in US Einheiten konfiguriert:

Messgröße	UMB-Kanal	Min	Max	Einheit
Puffer '0'				
Windgeschwindigkeit (act)	410	0,0	167,8	mph
Windgeschwindigkeit (min)	430	0,0	167,8	mph
Windgeschwindigkeit (max)	450	0,0	167,8	mph
Windgeschwindigkeit (avg)	470	0,0	167,8	mph
Windgeschwindigkeit (vct)	490	0,0	167,8	mph
Puffer '1'				
Windrichtung (act)	500	0,0	359,9	°
Windrichtung (min)	520	0,0	359,9	°
Windrichtung (max)	540	0,0	359,9	°
Windrichtung (vct)	580	0,0	359,9	°
Puffer '2'				
Windrichtung korr. (act)	502	0,0	359,9	°
Windqualität	805	0,0	100,0	%
Wind-Chill Temperatur (act)	116	-76,0	158,0	°F
Windgeschw. Standardabw.*	413	0,0	167,8	mph
Windrichtung Standardabw.*	503	0,0	359,0	°

Hinweis: Standardabweichungen sind erst nach dem ersten Abruf verfügbar. Siehe. S. 14

19.6.5.5 Pufferbelegung zusätzliche Messdaten M5 / C5: Kompass

Gerät für Messgrößen in metrischen oder US-Einheiten konfiguriert:

Messgröße	UMB-Kanal	Min	Max	Einheit
Puffer '0'				
Kompass (act)	510	0,0	359,0	°

Beispiel: Abfrage mit M Befehl

0M5!

00001<CR><LF>

0D0!

0+348.0<CR><LF>

Beispiel: Abfrage mit C Befehl

0C5!

000001<CR><LF>

0D0!

0+348.0<CR><LF>

19.6.5.6 Pufferbelegung zusätzliche Messdaten M6 / C6: Niederschlag

Gerät für Messgrößen in metrischen Einheiten konfiguriert:

Messgröße	UMB-Kanal	Min	Max	Einheit
Puffer '0'				
Regenmenge absolut	620	0,0	100000,0	mm
Regenmenge differentiell	625	0,00	100000,00	mm
Niederschlagsintensität	820	0,00	200,00	mm/h
Niederschlagsart	700	0, 40, 60, 70 (67, 69, 90)*		
Niederschlagsint. (nur WS100)	825	0,0000	3,3333	mm/min
Puffer '1' (nur WS100)				
WMO Synop Code 4680 wawa	780	Code (siehe Ch. 6.15.1)		
WMO Synop Code 4680 WaWa	781	Code (siehe Ch. 6.15.1)		
WMO Synop Code 4677 ww	785	Code (siehe Ch. 6.15.1)		
WMO Synop Code 4680 WW	786	Code (siehe Ch. 6.15.1)		

)* zusätzliche Niederschlagsarten nur WS100-UMB

Beispiel: Abfrage mit M Befehl

`ØM6!`

`ØØØØ9<CR><LF>`

`ØDØ!`

`Ø+1324.5+1.1Ø+4.42+6Ø<CR><LF>`

Gerät für Messgrößen in US-Einheiten konfiguriert:

Messgröße	UMB-Kanal	Min	Max	Einheit
Puffer '0'				
Regenmenge absolut	640	0,000	3937,000	in
Regenmenge differentiell	645	0,0000	3937,0000	in
Niederschlagsintensität	840	0,000	7,874	in/h
Niederschlagsart	700	0, 40, 60, 70 (67, 69, 90)*		
Niederschlagsint. (nur WS100)	845	0,0	0,1312	in/min
Puffer '1' (nur WS100)				
WMO Synop Code 4680 wawa	780	Code (siehe Ch. 6.15.1)		
WMO Synop Code 4680 WaWa	781	Code (siehe Ch. 6.15.1)		
WMO Synop Code 4677 ww	785	Code (siehe Ch. 6.15.1)		
WMO Synop Code 4680 WW	786	Code (siehe Ch. 6.15.1)		

)* zusätzliche Niederschlagsarten nur WS100-UMB

19.6.5.7 Pufferbelegung zusätzliche Messdaten M7 / C7: Globalstrahlung, Blitzerkennung (WS100-UMB: Tropfendurchmesser-Verteilung)

Belegung für WS30x-UMB, WS50x-UMB, WS700-UMB, WS800-UMB

Gerät für Messgrößen in metrischen Einheiten konfiguriert:

Messgröße	UMB-Kanal	Min	Max	Einheit
Puffer '0'				
Globalstrahlung (act)	900	0,0	2000,0 *)	W/m ²
Globalstrahlung (min)	920	0,0	2000,0 *)	W/m ²
Globalstrahlung (max)	940	0,0	2000,0 *)	W/m ²
Globalstrahlung (avg)	960	0,0	2000,0 *)	W/m ²
Puffer '1' (nur WS800-UMB)				
Blitzereignisse (Minute)	617	0	255	-
Blitzereignisse (Intervall)	677	0	999	-
Reserve				
Reserve				
Reserve				
Puffer '2' (nur WS800-UMB)				
Reserve				

*) bis Geräteversion .049 / .212 / Firmware v5.6: 1400.0 W/m²

Beispiel: Abfrage mit M Befehl

`0M7!`

`00004<CR><LF>`

`0D0!`

`0+780.0+135.0+920.0+530.0<CR><LF>`

Gerät für Messgrößen in US-Einheiten konfiguriert:

Messgröße	UMB-Kanal	Min	Max	Einheit
Puffer '0'				
Globalstrahlung (act)	900	0,0	2000,0 *)	W/m ²
Globalstrahlung (min)	920	0,0	2000,0 *)	W/m ²
Globalstrahlung (max)	940	0,0	2000,0 *)	W/m ²
Globalstrahlung (avg)	960	0,0	2000,0 *)	W/m ²
Puffer '1'				
Blitzereignisse (Minute)	617	0	255	-
Blitzereignisse (Intervall)	677	0	999	-
Reserve				
Reserve				
Reserve				
Puffer '2'				
Reserve				

*) bis Geräteversion .049 / .212 / Firmware v5.6: 1400.0 W/m²

Belegung für WS100-UMB, nur als C7 Abruf

Gerät für Messgrößen in metrischen oder US-Einheiten konfiguriert:

Messgröße	UMB-Kanal	Min	Max	Einheit
Puffer '0'				
Niederschlagspartikel gesamt	4600	0	9999999	Ereig.
Tropfen gesamt	4601	0	9999999	Ereig.
Niesel-Partikel	4602	0	65535	Ereig.
Schnee-Partikel	4603	0	65535	Ereig.
Hagel-Partikel	4604	0	65535	Ereig.
Tropfen Klasse 0	4620	0	65535	Ereig.
Tropfen Klasse 1	4621	0	65535	Ereig.
Tropfen Klasse 2	4622	0	65535	Ereig.
Puffer '1'				
Tropfen Klasse 3	4623	0	65535	Ereig.
Tropfen Klasse 4	4624	0	65535	Ereig.
Tropfen Klasse 5	4625	0	65535	Ereig.
Tropfen Klasse 6	4626	0	65535	Ereig.
Tropfen Klasse 7	4627	0	65535	Ereig.
Tropfen Klasse 8	4628	0	65535	Ereig.
Tropfen Klasse 9	4629	0	65535	Ereig.
Tropfen Klasse 10	4630	0	65535	Ereig.
Tropfen Klasse 11	4631	0	65535	Ereig.

19.6.5.8 Pufferbelegung zusätzliche Messdaten M8 / C8: Externer Temperatursensor

Gerät für Messgrößen in metrischen Einheiten konfiguriert:

Messgröße	UMB-Kanal	Min	Max	Einheit
Puffer '0'				
Externe Temperatur (act)	101	-40,0	+80,0	°C

Beispiel: Abfrage mit M Befehl

0M8!

00001<CR><LF>

0D0!

0+13.5<CR><LF>

Gerät für Messgrößen in US-Einheiten konfiguriert:

Messgröße	UMB-Kanal	Min	Max	Einheit
Puffer '0'				
Externe Temperatur (act)	106	-40,0	+176,0	°F

19.6.6 Telegramm Geräteidentifikation

Die Abfrage der Geräteidentifikation wird mit folgendem Telegramm beantwortet (Beispiel für SDI-12 Geräteadresse '0'):

0I!

013Lufft.deWSx00ynnn

x: Gerätetyp (4, 5, 6, 2, 3)

y: Metrische / US-Einheiten (m = metrisch, u = US)

nnn: Softwareversion

also für eine WS600-UMB, eingestellt auf US-Einheiten:

0I!

013Lufft.deWS600u022

19.6.7 Telegramm Verifikation

Der Befehl Verifikation aV! wird genutzt, um Statusinformationen des Gerätes zu ermitteln. Die Abfrage wird mit

a0005<CR<LF> WS700/800-UMB: a0006<CR<LF>

beantwortet, d.h. es stehen 5 (6) Messwerte in den Puffern zur Verfügung.

Die ersten 3 (4) "Messwerte", übertragen im Puffer 0, enthalten die Statusinformationen der Messkanäle des Gerätes.

Die Statusdaten der Kanäle sind zu „Pseudo-Messwerten“ zusammengefasst, wobei jede Ziffer einen Status darstellt. Die Kodierung der Zustände ist unten aufgeführt. Im allgemeinen hat jeder Sensor zwei Statuswerte, einen für den direkten Messwert und einen für den Messwertpuffer, der für die Mittelung und die Ermittlung der Minima und Maxima dient.

Die letzten beiden Messwerte, übertragen im Puffer 1, geben die Heizungstemperaturen des Wind- und des Regensensors an.

Puffer '0'				
StatusGruppe 1: +nnnn	Lufttemperatur, Lufttemperatur-Puffer, Taupunkt, Taupunkt-Puffer			
StatusGruppe 1: +nnnnnn (nur WS401 / WS601)	Lufttemperatur, Lufttemperatur-Puffer, Taupunkt, Taupunkt-Puffer, reserviert, reserviert			
Status Gruppe 2: +nnnnnn	Rel.-Feuchte-Status, Rel.-Feuchte-Puffer-Status, Abs.-Feuchte-Status, Abs.-Feuchte-Puffer-Status, Mixing-Ratio-Status, Mixing-Ratio-Puffer-Status			
Status Gruppe 3: +nnnnnn	Luftdruck-Status, Luftdruck-Puffer-Status, Wind-Status, Wind-Puffer-Status, Kompass-Status, Niederschlag-Status (bei WS301/501 wird anstelle des Niederschlag-Status der Status des Globalstrahlungs-Sensors angezeigt)			
Status Gruppe 4: +nnnn (nur WS700-UMB, WS800-UMB)	Globalstrahlung-Status, Globalstrahlung-Puffer-Status, Blitzerkennung-Status, Blitzerkennung-Puffer-Status			
Puffer '1', Gerät für metrische Einheiten konfiguriert				
Messgröße	UMB-Kanal	min	max	Einheit
Heizungstemp. Windsensor	112	-50	+150	°C
Heizungstemp. Regensensor	113	-50	+150	°C
Puffer '1', Gerät für US Einheiten konfiguriert				
Heizungstemp. Windsensor	117	-58	+302	°F
Heizungstemp. Regensensor	118	-58	+302	°F

Kodierung des Sensorstatus:

Sensorzustand	Code
OK	0
UNGLTG_KANAL	1
E2_CAL_ERROR E2_CRC_KAL_ERR FLASH_CRC_ERR FLASH_WRITE_ERR FLASH_FLOAT_ERR	2
MEAS_ERROR	3
MEAS_UNABLE	4
INIT_ERROR	5
VALUE_OVERFLOW CHANNEL_OVERRANGE	6
VALUE_UNDERFLOW CHANNEL_UNDERRANGE	7
BUSY	8
Anderer Sensorzustand	9

Beispiel (WS600, SDI-12 Adresse '0', fehlerfrei):

```
0V!  
00005<CR><LF>  
0D0!  
0+0000+000000+000000<CR><LF>  
0D1!  
0+73.0+65.3<CR><LF>
```

Beispiel (WS600, SDI-12 Adresse '0', Kompass ausgefallen):

```
0V!  
00005<CR><LF>  
0D0!  
0+0000+000000+000030<CR><LF>  
0D1!  
0+73.0+65.3<CR><LF>
```

19.6.8 Befehl Wechsel des Einheitensystems

Der Befehl dient zum Wechsel des für die Darstellung der SDI-12 Daten benutzten Einheitensystems zwischen metrischen und US-Einheiten. Der Befehl ist als X Befehl implementiert.

Befehl: aXU<u/m>!
 Antwort: aU<u/m><CR><LF>
 u: US-Einheiten
 m: metrische Einheiten

Beispiel Wechsel zu metrischen Einheiten

0XUm!
 0Um<CR><LF>

19.6.9 Befehl zum Einstellen des Mittelungs-Intervalls

Die avg, min, max und vct Werte der Messgrößen werden über ein gleitendes Intervall mit einer Länge von 1 ... 10min gebildet. Die Länge dieses Intervalls ist für die Gruppen Temperatur/Feuchte, Luftdruck und Wind getrennt einstellbar. (Für Niederschlag und Kompass wird der Mittelungs-Algorithmus nicht angewendet).

Befehl: aXA<t/p/w/r/l>+nn!
 t: Temperatur und Feuchte
 p: Luftdruck
 w: Wind
 r: Globalstrahlung
 l: Blitzerkennung
 nn: Intervall in Minuten, gültige Werte: 1 bis 10 (für Blitzerkennung: 1 bis 30)
 Antwort: aXA<t/p/w/r>+nn<CR><LF>
 Die Angabe einer unzulässigen Intervall-Länge wird mit
 aXAf<CR><LF>
 beantwortet.

Beispiel: Einstellung des Mittelungs-Intervall für Temperatur und Feuchte auf 5 Minuten

0XAt+5!
 0XAt+5<CR><LF>

19.6.10 Befehl zum Einstellen der Ortshöhe

Für die Berechnung des relativen Luftdrucks wird die Ortshöhe (Höhe über dem Meeresspiegel) des Gerätes benötigt.

Befehl: aXH+nnnn!
 nnnn: Ortshöhe des Sensors in m
 Antwort: aXH+nnnn<CR><LF>
 Die Angabe einer unzulässigen Ortshöhe (-100 < Ortshöhe < 5000) wird mit
 aXHf<CR><LF>
 beantwortet.

Beispiel: Die Höhe des Montageortes beträgt 135m über NN

0XH+135!
 0XH+135<CR><LF>

19.6.11 Befehl zum Einstellen der magnetischen Missweisung

Für exakte Kompasswerte muss die lokale magnetische Missweisung gesetzt werden.

Befehl: `aXD+nnn.n!`

nnn.n: magnetische Missweisung am Installationsort in ° *)

Antwort: `aXD+nnn.n<CR><LF>`

Die Angabe einer unzulässigen Missweisung ($-180.0 < \text{Missweisung} < 180.0$) wird mit `aXDf<CR><LF>`

beantwortet.

Beispiel: Die Missweisung am Montageort beträgt -5.3°

`0XD-5.3!`

`0XD-5.3<CR><LF>`

*) Die Werte der magnetischen Missweisung sind auf diversen Webseiten verfügbar, z.B.

<http://www.ngdc.noaa.gov/geomag-web/#declination>

19.6.12 Befehl zum Aktivieren / Deaktivieren der Kompasskorrektur

Die Korrektur der Windrichtung mit Hilfe des integriertes Kompasses kann mit diesem Befehl aktiviert oder deaktiviert werden.

Befehl: `aXW<c/u>!`

c: Windrichtung wird entsprechend der Kompassrichtung korrigiert

u: Windrichtung wird nicht korrigiert

Antwort: `aX XW<c/u><CR><LF>`

Die Angabe einer unzulässigen Option wird mit

`aXWf<CR><LF>`

beantwortet.

Beispiel: Kompasskorrektur wird aktiviert

`0XWc!`

`0XWc<CR><LF>`

19.6.13 Befehl zum Einstellen des Energiesparmodus

Für Installationen mit begrenzter Energieversorgung kann die Intelligenen Wettersensorik im Energiesparmodus betrieben werden (s. Kap. 10.4).



Hinweis: Im Energiesparmodus bestehen Funktionseinschränkungen!

Befehl: `aXL<n/s/w>!`

n: Normalbetrieb

s: Energiesparmodus 1 (Heizung/Lüfter aus)

w: Energiesparmodus 2 (Schlafmodus)

Antwort: `aXL<n/s/w><CR><LF>`

Anschließend erfolgt ein Gerätereset, d.h. das Gerät ist für einige Sekunden nicht erreichbar.

Die Auswahl einer unzulässigen Option, oder einer unzulässigen Kombination von Modus und Gerätemodell wird mit

`aXLf<CR><LF>`

beantwortet.

Beispiel: Das Gerät soll in den Energiesparmodus 2 gesetzt werden

`0XLw!`

`0XLw<CR><LF>`

19.6.14 Befehl zum Einstellen der Heizungs-Betriebsart

Die Beheizung des Regen- und des Windsensors kann in unterschiedlichen Betriebsarten konfiguriert werden (siehe 10.4). Abhängig von der installierten Variante der Intelligenten Wettersensorik (WS100-UMB ... WS800-UMB) sind nur bestimmte Kombinationen von Betriebsarten zulässig. Das Gerät ermittelt die zulässige Kombination aus der im Befehl gesetzten Betriebsart selbsttätig.

Befehl: aXMn!

n: Heizungsbetriebsart (0: Automatik, 1: Mode 1, 2: Aus, 3: Eco Mode 1)

Antwort: aXMnm<CR><LF>

n: gesetzte Heizungs-Betriebsart Windsensor

m: gesetzte Heizungs-Betriebsart Regensensor

Die Angabe einer ungültigen Betriebsart wird mit

aXMf<CR><LF>

beantwortet.

Beispiel: Eine WS400-UMB soll in Mode 1 gesetzt werden

0XM1!

0XM21<CR><LF>

Da die WS400-UMB keinen Windsensor hat, wird die Heizungs-Betriebsart Wind automatisch auf 2 (= Aus) gesetzt.

19.6.15 Befehl zum Einstellen der Kippwaagen-Auflösung

Die Auflösung der Kippwaage von WS401-UMB und WS601-UMB, sowie einer ggfs. angeschlossenen externen Kippwaage bei anderen Modellen ohne integrierte Regenmessung kann mechanisch angepasst werden (s.S. 40). Die mechanische Auflösung muss in der Konfiguration des Sensors eingestellt werden.

Befehl: aXK+n!

n: Auflösung der Kippwaage in 1/10mm, zulässige Werte 1, 2, 5, 10
(0,1mm, 0,2mm, 0,5mm, 1,0mm)

Antwort: aXK+n<CR><LF>

Die Angabe einer unzulässigen Auflösung wird mit
aXKf<CR><LF>
beantwortet.

Beispiel: Die mechanische Auflösung der Kippwaage ist 0,2mm:

0XK+2!

0XK+2<CR><LF>

19.6.16 Befehl Absolute Regenmenge zurücksetzen

Der Befehl setzt die akkumulierte absolute Regenmenge auf 0,0mm zurück. Gleichzeitig wird ein Geräte-Reset durchgeführt.

Befehl: aXC!

Antwort: aXCok<CR><LF>

Anschließend erfolgt der Reset, d.h. das Gerät ist für einige Sekunden nicht erreichbar

Beispiel:

0XC!

0XCok<CR><LF>

19.6.17 Befehl Geräte-Reset

Der Befehl initiiert einen Geräte-Reset.

Befehl: aXR!

Antwort: aXRok<CR><LF>

Anschließend erfolgt der Reset, d.h. das Gerät ist für einige Sekunden nicht erreichbar

Beispiel:

0XR!

0XRok<CR><LF>

19.6.18 Befehl Abfrage Messwert-Parameter (SDI-12 v1.4, nur WS100)

Der Befehl ruft die Messwert-Identifikation jedes einzelnen Messwertes ab.

Befehl: aI<Messbefehl>_0mm!

Messbefehl: M, MC, M1...M9, MC1...MC9, C, CC, C1...C9, CC1...CC9, R1...R9, V

mm: Position des Messwertes

Antwort: a,<Messwert-Code>,<Einheit>,<Messwert-Art><CR>LF>

Messwert-Code	Messwert
THR	Heizungstemperatur
PPTT	Abs. Niederschlagsmenge
PPD	Niederschlagsdifferenz
PPI	Niederschlagsintensität
PPTP	Niederschlagstyp
STA1 ... STA3	Device_Status
PPDDP	Distribution Gesamt Partikel
PPDDR	Distribution Gesamt Tropfen
PPDDD	Distribution Niesel
PPDDS	Distribution Schnee
PPDDH	Distribution Hagel
PPDD0 ... PPDD11	Distribution Tropfenklassen 0 ... 11

Messwert-Art	
cur	Momentanwert
min	Minimum
max	Maximum
avg	Mittelwert
vct	Vektorieller Mittelwert

Beispiel:

0IM_001!

0,PPTT,mm,cur<CR><LF>

19.7 Kommunikation im Modbus Modus

Um Einbindung von Intelligenten Wettersensoriken der WS-Familie in SPS-Umgebungen zu erleichtern, wird die Kommunikation nach dem Modbus Protokoll zur Verfügung gestellt.

Die Messwerte werden auf Modbus Input-Register abgebildet. Es steht im Wesentlichen der gleiche Umfang an Messwerten zur Verfügung wie auch beim UMB-Protokoll, inklusive der Umsetzung auf verschiedene Einheitensysteme.

Im Interesse der sicheren Inbetriebnahme wurde auf die im eigentlichen Modbus-Standard nicht beschriebene Verwendung von Registerpaaren für Fließkomma- oder 32bit Integer Darstellung verzichtet, alle Messwerte werden durch entsprechende Skalierung ganzzahlig auf die 16bit Register abgebildet.

19.7.1 Modbus Kommunikationsparameter

Die Intelligente Wettersensorik kann wahlweise für MODBUS-RTU oder MODBUS-ASCII konfiguriert werden.

Die Basis-Konfiguration erfolgt mit dem UMB-Config-Tool.

Wenn im UMB-Config-Tool MODBUS-RTU oder MODBUS-ASCII als Kommunikationsprotokoll gewählt wird, werden die Kommunikationsparameter auf 19200 Bd, gerade Parität, voreingestellt.

Modbus Betriebsarten:	MODBUS-RTU, MODBUS-ASCII
Baudrate:	19200 (9600, 4800 und kleiner)
Schnittstelleneinstellung	8E1, 8N1, 8N2



Hinweis: Die Modbus-Kommunikation wurde mit einer Pollrate von 1 sec getestet. Für höhere Pollraten wird die einwandfreie Funktion der Intelligenten Wettersensorik nicht garantiert.

Es wird empfohlen, die Pollrate auf 10sec oder langsamer zu setzen, da, mit Ausnahme der für Sonderfälle vorgesehenen Kanäle „Windgeschwindigkeit / Windrichtung schnell“, die Updaterate der Daten ≥ 10 sec ist. Bei der überwiegenden Mehrheit der Wetterdaten sind signifikante Änderungen ohnehin eher im Minutenbereich zu erwarten.

19.7.2 Adressierung

Die Modbus-Adresse wird aus der UMB-Geräte-ID (s. Kap. 19.3.2) übernommen.

Ein Gerät mit der UMB-Geräte-ID 1 hat auch die Modbus-Adresse 1 usw..

Der gültige Modbus-Adressbereich ist mit 1 – 247 kleiner als der Bereich der UMB-Geräte-IDs. Wenn eine UMB-Geräte-ID > 247 eingestellt wurde, wird die Modbus-Adresse auf 247 gesetzt.

19.7.3 Modbus Funktionen

Die Funktionen der Conformance Class 0 und 1 sind implementiert, soweit sie für die Intelligente Wettersensorik anwendbar sind, d.h. alle Funktionen, die auf Registerebene arbeiten.

Ab Geräteversion 227 / Firmwareversion v60 sind zusätzlich Coil-Funktionen verfügbar, die für einzelne, ausgewählte Schaltfunktionen verwendet werden. **Die Schaltfunktionen sind für die WS100-UMB derzeit nicht implementiert.**

	Conformance Class 0	
0x03	Read Holding Registers	Ausgewählte Konfigurationseinstellungen
0x16	Write Multiple Registers	Ausgewählte Konfigurationseinstellungen
	Conformance Class 1	
0x01	Read Coils	Einzelne zusätzliche Schaltfunktionen *)
0x04	Read Input Registers	Messwerte und Statusinformationen
0x05	Write Single Coil	Einzelne zusätzliche Schaltfunktionen *)
0x06	Write Single Register	Ausgewählte Konfigurationseinstellungen
0x07	Read Exception Status	z.Z. nicht belegt
	Conformance Class 2	(teilweise)
0x0F	Write Multiple Coils	Einzelne zusätzliche Schaltfunktionen *)
	Diagnostics	
0x11	Report Slave ID	(antwortet auch auf Broadcast Adresse)

*) Verfügbar ab Geräteversion 227

19.7.3.1 Funktionen 0x01 Read Coils, 0x05 Write Single Coil, 0x0F Write Multiple Coils

Die Coil-Funktionen werden genutzt, um ausgewählte Betriebsart-Änderungen, vor allem betreffend den Energiebedarf der Sensorik, auszulösen, z.B. vorübergehendes Ausschalten von Lüfter und Heizungen

(nicht für WS100-UMB)

Coil Nr.	Coil Adr.	Funktion	Lesen	Setzen
1	0	Lüfter ON/OFF *) temporär	1: Lüfter ON 2: Lüfter OFF oder AUTOMATIC	ON: Lüfter in Betriebsart ON schalten, Coil Nr. 2 auf 0 OFF: Lüfter in Betriebsart OFF schalten, Coil Nr. 2 auf 0
2	1	Lüfter ON/AUTOMATIC *) temporär	1: Lüfter AUTOMATIC 2: Lüfter OFF oder ON	ON: Lüfter in Betriebsart AUTOMATIC schalten, Coil Nr. 1 auf 0 OFF: Lüfter in Betriebsart OFF schalten, Coil Nr. 1 auf 0
3	2	Windsensor-Heizung OFF *) temporär	0: Windsensor-Heizung in konfigurierter Betriebsart 1: Windsensor-Heizung OFF	ON: Windsensor-Heizung auf OFF setzen OFF: Windsensor-Heizung in konfigurierte Betriebsart setzen
4	3	Regensensor-Heizung OFF *) temporär	0: Regensensor-Heizung in konfigurierter Betriebsart 1: Regensensor-Heizung OFF	ON: Regensensor-Heizung auf OFF setzen OFF: Regensensor-Heizung in konfigurierte Betriebsart setzen
5	4	Betriebsart (Energiespar-Modus), s. Kap. 10.4.1 *)permanent	0: Betriebsart Normal 1: Betriebsart Energiesparmodus 1	ON: Betriebsart auf Energiesparmodus 1 setzen OFF: Betriebsart auf Normal setzen
6 ... 20	5 ... 19	Derzeit ohne Funktion		

*) **temporär**: Status und Betriebsart ändern sich sofort, werden aber nicht in den Konfigurationsspeicher geschrieben, d.h. nach einem Neustart kehrt das Gerät in die ursprünglich konfigurierte Betriebsart zurück.

*) **permanent**: die Änderung wird in den permanenten Konfigurationsspeicher geschrieben und wird erst nach einem Reset wirksam (Modbus: Reset wird durch Schreiben von 12871 in das Holding-Register No. 9 ausgelöst).



Hinweis: Änderungen der Lüfterbetriebsart sind während einer Kompass-Messung unzulässig. Falls eine Lüfter-Schaltanweisung während einer Kompass-Messung ausgelöst wird, wird die Ausführung verzögert, bis die Kompassmessung abgeschlossen ist. Die Verzögerung kann bis zu einer Minute betragen.

19.7.3.2 Funktion 0x03 Read Holding Registers

Die Holding Register werden genutzt, um einen ausgewählten Satz von einstellbaren Parametern auch per Modbus zugänglich zu machen. Wie die Messwerte werden auch die Parameter ggfs. mit einem Skalierungsfaktor auf 16bit Integer-Werte abgebildet.

Reg. Nr.	Reg. Adr.	Funktion	Werte	Faktor
1	0	Ortshöhe	Ortshöhe in m, für die Berechnung des relativen Luftdrucks Wertebereich -100 ... 5000	1.0
2	1	Missweisung	Örtliche Missweisung für die Korrektur der Kompass-Anzeige. Wertebereich -3599 ... 3599 (entsprechend -359.9° ... +359.9°)	10.0
3	2	Mittelungsintervall TFF	Intervall für die Mittelwertbildung und Min/Max-Ermittlung in Minuten Wertebereich 1 ... 10	1.0
4	3	Mittelungsintervall Luftdruck	Intervall für die Mittelwertbildung und Min/Max-Ermittlung in Minuten Wertebereich 1 ... 10	1.0
5	4	Mittelungsintervall Wind	Intervall für die Mittelwertbildung und Min/Max-Ermittlung in Minuten Wertebereich 1 ... 10	1.0
6	5	Mittelungsintervall Globalstrahlung	Intervall für die Mittelwertbildung und Min/Max-Ermittlung in Minuten Wertebereich 1 ... 10	1.0
7	6	Heizungsbetriebsart	High-Byte: Heizungsbetriebsart Wind Low-Byte Heizungsbetriebsart R2S Wertebereich in beiden Bytes jeweils 0 ... 3 (Details s. 10.5)	
8	7	Reset Regenmenge	(Funktion nur beim Schreiben, beim Lesen immer 0)	
9	8	Geräte-Reset	(Funktion nur beim Schreiben, beim Lesen immer 0)	

Heizungsbetriebsarten (s. 10.5)

Automatik	0
Mode 1	1
Aus	2
Eco 1	3

19.7.3.3 Funktion 0x06 Write Holding Register, 0x10 Write Multiple Registers

Durch Schreiben in die Holding Register können ausgewählte Parameter der Intelligenten Wettersensoren auch über den Modbus eingestellt werden.

Registerzuordnung siehe 19.7.3.2

Ortshöhe, Kompass-Missweisung und Mittelungsintervalle werden durch Schreiben der neu einzustellenden Werte in die betreffenden Register eingestellt. Ggfs. ist der Wert mit dem in der Tabelle angegebenen Wert zu skalieren:

Beispiel: Für die Missweisung ist in der Tabelle der Skalierungsfaktor 10.0 eingetragen, für eine Missweisung von 4,8° ist daher 48 in Register 2 (Adresse 1) einzutragen.

Übertragene Werte werden auf Plausibilität geprüft. Unzulässige Werte werden nicht angenommen und mit einer Modbus Exception beantwortet.

Durch Schreiben des Wertes 0x3247 (12871d) in das Register Nr. 8 (Reg.Adr. 7) wird die gespeicherte absolute Regenmenge auf 0 zurückgesetzt. Anschließend wird ein Reset des Gerätes durchgeführt.

Durch Schreiben des Wertes 0x3247 (12871d) in das Register Nr. 9 (Reg.Adr. 8) wird ein Reset des Gerätes ausgelöst.

Einstellung der Heizungsbetriebsart:

Die Heizungsbetriebsart Wind ist im High-Byte des 16-bit Registers Nr. 7 codiert, die Heizungsbetriebsart Niederschlag im Low-Byte.

Beispiel :

Betriebsart Wind: Mode 1 (Code 1)
Betriebsart Niederschlag: Aus (Code 2)
Eintrag im Register 7 (Reg.Adr. 6): 0x0102 (=258d)

Einstellung für minimalen Energieverbrauch, beide Heizungen aus (Code 2):
Eintrag im Register 7 (Reg.Adr. 6): 0x0202 (=514d)

Die Werkseinstellung für eine WS600-UMB ist Automatik für beide Heizungen, entsprechend 0x0000.

Der Versuch, eine Heizungsbetriebsart einzustellen, die von der individuellen Gerätevariante nicht unterstützt wird, z.B. die Niederschlag-Heizung eines Gerätes ohne Niederschlagssensor zu aktivieren, wird automatisch korrigiert. In einem solchen Fall kann der Wert, der aus dem Register zurückgelesen wird, von dem ursprünglich gesetzten abweichen.

19.7.3.4 Funktion 0x04 Read Input Registers

Die Input Register enthalten die Messwerte der Intelligenten Wettersensorik sowie zugehörige Status-Informationen.

Die Messwerte werden durch Skalierung auf die 16bit Register abgebildet (0 ... max. 65530 für vorzeichenlose Werte, -32762 ... 32762 für vorzeichenbehaftete Werte).

Die Werte 65535 (0xffff) bzw. 32767 werden für die Anzeige von fehlerhaften oder nicht verfügbaren Messwerten benutzt. Eine genauere Spezifikation des Fehlers kann aus den Statusregistern (s. unten) ermittelt werden.

Die Zuordnung der Messwerte zu den verfügbaren Registeradressen (0 ... 124) wurde so gewählt, dass der Anwender die üblichen Daten mit möglichst wenigen Register-Block-Abrufen (im Idealfall nur ein Abruf) auslesen kann.

Es wurden daher folgende Blöcke gebildet:

- Statusinformationen
- Übliche Messwerte, die unabhängig vom Einheitensystem (metrisch/US) sind
- Übliche Messwerte in metrischen Einheiten
- Übliche Messwerte in US-Einheiten
- Weitere Messwerte

Für metrische Einheiten können dann die ersten drei Blöcke mit einem Abruf alle normalerweise erforderlichen Daten zur Verfügung stellen.

Eine Unterscheidung der verschiedenen Typen in der WS-Familie wird bei der Registerzuordnung nicht gemacht. Ggfs. typabhängig nicht belegte Register melden den Fehler-Wert.

Informationen zu Messbereich, Einheiten usw. der Messwerte sind der Beschreibung der zugehörigen UMB-Kanäle zu entnehmen (Kap. 6 bzw. 19.1)

Reg. Nr.	Reg. Adr.	Wert (UMB-Kanal)	Bereich	Skalierung, <u>signed/unsigned</u> , Anmerkungen
Statusinformationen				
1	0	Identifikation	High Byte: WS-Typ (2,3,4,5,6) Low Byte: Software-Version	Typ-Kodierung s. unten
2	1	Gerätestatus		
3	2	Sensorstatus 1	Lufttemperatur-Puffer, Lufttemperatur, Taupunkt-Puffer, Taupunkt (high byte -> low byte, s. Tabelle unten)	Kodierung 4 bit pro Status, s. unten
4	3	Sensorstatus 2	Rel. Feuchte Puffer, Rel. Feuchte, Abs. Feuchte Puffer, Abs. Feuchte (high byte -> low byte, s. Tabelle unten)	Kodierung 4 bit pro Status, s. unten
5	4	Sensorstatus 3	Mixing-Ratio-Puffer, Mixing-Ratio, Luftdruck-Puffer, Luftdruck(high byte -> low byte, s. Tabelle unten)	Kodierung 4 bit pro Status, s. unten
6	5	Sensorstatus 4	Wind-Puffer, Wind, Niederschlag, Kompass(high byte -> low byte, s. Tabelle unten)	Kodierung 4 bit pro Status, s. unten
7	6	Sensorstatus 5	Globalstrahlung-Puffer, Globalstrahlung, reserviert, reserviert (high byte -> low byte, s. Tabelle unten)	Kodierung 4 bit pro Status, s. unten
8	7	Sensorstatus 6	Externe Temperatur / externe Kippwaage, Blitzerkennung, Blitzerkennung-Puffer	Kodierung 4 bit pro Status, s. unten
9	8	Reserve		
10	9		Diagnose: Laufzeit in 10sec-Schritten	

Reg. Nr.	Reg. Adr.	Wert (UMB-Kanal)	Bereich	Skalierung, <u>signed</u> / <u>unsigned</u> , Anmerkungen
		Werte unabhängig vom Einheitensystem		
11	10	200	Relative Luftfeuchte (akt.)	Faktor 10, s
12	11	220	Relative Luftfeuchte (min.)	Faktor 10, s
13	12	240	Relative Luftfeuchte (max.)	Faktor 10, s
14	13	260	Relative Luftfeuchte (avg.)	Faktor 10, s
15	14	305	Rel. Luftdruck (akt.)	Faktor 10, s
16	15	325	Rel. Luftdruck (min.)	Faktor 10, s
17	16	345	Rel. Luftdruck (max.)	Faktor 10, s
18	17	365	Rel. Luftdruck (avg.)	Faktor 10, s
19	18	500	Windrichtung (akt.)	Faktor 10, s
20	19	520	Windrichtung (min.)	Faktor 10, s
21	20	540	Windrichtung (max.)	Faktor 10, s
22	21	580	Windrichtung (vct.)	Faktor 10, s
23	22	501	Windrichtung schnell	Faktor 10, s
24	23	502	Windrichtung Kompass korr.	Faktor 10, s
25	24	510	Kompass	Faktor 10, s
26	25	700	Niederschlagsart	Faktor 1, s
27	26	805	Windmessung Güte	Faktor 1, u
28	27	900	Globalstrahlung (akt)	Faktor 10, s
29	28	920	Globalstrahlung (min)	Faktor 10, s
30	29	940	Globalstrahlung (max)	Faktor 10, s
31	30	960	Globalstrahlung (avg)	Faktor 10, s

Reg. Nr.	Reg. Adr.	Wert (UMB-Kanal)	Bereich	Skalierung, signed/unsigned, Anmerkungen
Werte in metrischen Einheiten				
32	31	100	Lufttemperatur °C (akt.)	Faktor 10, s
33	32	120	Lufttemperatur °C (min.)	Faktor 10, s
34	33	140	Lufttemperatur °C (max.)	Faktor 10, s
35	34	160	Lufttemperatur °C (avg.)	Faktor 10, s
36	35	110	Taupunkt °C (akt.)	Faktor 10, s
37	36	130	Taupunkt °C (min.)	Faktor 10, s
38	37	150	Taupunkt °C (max.)	Faktor 10, s
39	38	170	Taupunkt °C (avg.)	Faktor 10, s
40	39	111	Windchill-Temperatur °C	Faktor 10, s
41	40	112	Heizungstemperatur Wind °C	Faktor 10, s
42	41	113	Heizungstemperatur Regen °C	Faktor 10, s
43	42	400	Windgeschwindigkeit m/s (akt.)	Faktor 10, s
44	43	420	Windgeschwindigkeit m/s (min.)	Faktor 10, s
45	44	440	Windgeschwindigkeit m/s (max.)	Faktor 10, s
46	45	460	Windgeschwindigkeit m/s (avg.)	Faktor 10, s
47	46	480	Windgeschwindigkeit m/s (vct.)	Faktor 10, s
48	47	401	Windgeschw. schnell m/s	Faktor 10, s
49	48	620	Niederschlag abs. mm	Faktor 100, u, begrenzt auf 655.34mm
50	49	625	Niederschlag diff. mm	Faktor 100, u, begrenzt auf 100.00mm
51	50	820	Niederschlagsintens. mm/h	Faktor 100, u, begrenzt auf 200.00mm/h

Reg. Nr.	Reg. Adr.	Wert (UMB-Kanal)	Bereich	Skalierung, signed/unsigned, Anmerkungen
Messwerte in US-Einheiten				
52	51	105	Lufttemperatur °F (akt.)	Faktor 10, s
53	52	125	Lufttemperatur °F (min.)	Faktor 10, s
54	53	145	Lufttemperatur °F (max.)	Faktor 10, s
55	54	165	Lufttemperatur °F (avg.)	Faktor 10, s
56	55	115	Taupunkt °F (akt.)	Faktor 10, s
57	56	135	Taupunkt °F (min.)	Faktor 10, s
58	57	155	Taupunkt °F (max.)	Faktor 10, s
59	58	175	Taupunkt °F (avg.)	Faktor 10, s
60	59	116	Windchill-Temperatur °F	Faktor 10, s
61	60	117	Heizungstemperatur Wind °F	Faktor 10, s
62	61	118	Heizungstemperatur Regen °F	Faktor 10, s
63	62	410	Windgeschwindigkeit mph (akt.)	Faktor 10, s
64	63	430	Windgeschwindigkeit mph (min.)	Faktor 10, s
65	64	450	Windgeschwindigkeit mph (max.)	Faktor 10, s
66	65	470	Windgeschwindigkeit mph (avg.)	Faktor 10, s
67	66	490	Windgeschwindigkeit mph (vct.)	Faktor 10, s
68	67	411	Windgeschw. schnell mph	Faktor 10, s
69	68	640	Niederschlag abs. in	Faktor 1000, u, begrenzt auf 25.800 in
70	69	645	Niederschlag diff. in	Faktor 10000, u, begrenzt auf 3.9370in
71	70	840	Niederschlagsintens. in/h	Faktor 10000, u, begrenzt auf 6.5534 in

Reg. Nr.	Reg. Adr.	Wert (UMB-Kanal)	Bereich	Skalierung, signed/unsigned, Anmerkungen
		Weitere Messwerte		
72	71	205	Absolute Luftfeuchte (akt.)	Faktor 10, s
73	72	225	Absolute Luftfeuchte (min.)	Faktor 10, s
74	73	245	Absolute Luftfeuchte (max.)	Faktor 10, s
75	74	265	Absolute Luftfeuchte (avg.)	Faktor 10, s
76	75	210	Mixing Ratio (akt.)	Faktor 10, s
77	76	230	Mixing Ratio (min.)	Faktor 10, s
78	77	250	Mixing Ratio (max.)	Faktor 10, s
79	78	270	Mixing Ratio (avg.)	Faktor 10, s
80	79	300	Abs. Luftdruck (akt.)	Faktor 10, s
81	80	320	Abs. Luftdruck (min.)	Faktor 10, s
82	81	340	Abs. Luftdruck (max.)	Faktor 10, s
83	82	360	Abs. Luftdruck (avg.)	Faktor 10, s
84	83	405	Windgeschwindigkeit km/h (akt.)	Faktor 10, s
85	84	425	Windgeschwindigkeit km/h (min.)	Faktor 10, s
86	85	445	Windgeschwindigkeit km/h (max.)	Faktor 10, s
87	86	465	Windgeschwindigkeit km/h (avg.)	Faktor 10, s
88	87	485	Windgeschwindigkeit km/h (vct.)	Faktor 10, s
89	88	415	Windgeschwindigkeit kts (akt.)	Faktor 10, s
90	89	435	Windgeschwindigkeit kts (min.)	Faktor 10, s
91	90	455	Windgeschwindigkeit kts (max.)	Faktor 10, s
92	91	475	Windgeschwindigkeit kts (avg.)	Faktor 10, s
93	92	495	Windgeschwindigkeit kts (vct.)	Faktor 10, s
94	93	406	Windgeschw. schnell km/h	Faktor 10, s
95	94	416	Windgeschw. schnell kts	Faktor 10, s
96	95	403	Windgeschw. Standardabw. m/s *	Faktor 100, s
97	96	413	Windgeschw. Standardabw. Mph *	Faktor 100, s
98	97	503	Windrichtung Standardabw.*	Faktor 100, s
99	98	114	Feuchtkugeltemperatur °C (akt)	Faktor 10, s
100	99	119	Feuchtkugeltemperatur °F (akt)	Faktor 10, s
101	100	215	Spezifische Enthalpie (akt)	Faktor 10, s
102	101	310	Luftdichte (akt)	Faktor 1000,s

*) **Hinweis:** Standardabweichungs-Werte sind erst nach dem ersten Abruf verfügbar. Siehe S. 14

Reg. Nr.	Reg. Adr.	Wert (UMB-Kanal)	Bereich	Skalierung, signed/unsigned, Anmerkungen
		Weitere Messwerte		
103	102	825	Niederschlagsintensität (nur WS100)	Faktor 10000, u
104	103	845	Niederschlagsintensität (nur WS100)	Faktor 200000 , u
105	104	750	reserviert	Faktor 1
106	105	770	reserviert	Faktor 1
107	106	711	reserviert	Faktor 1
108	107	101	Externe Temperatur °C (akt)	Faktor 10, s
109	108	106	Externe Temperatur °F (akt)	Faktor 10, s
110	109	806	Windmessung Güte (schnell)	Faktor 1, u
111	110	617	Blitzereignisse (Minute)	Faktor 1, u
112	111	677	Blitzereignisse (Intervall)	Faktor 1, u
113	112	780	WMO Synop Code 4680 wawa (nur WS100)	Faktor 1, u
114	113	781	WMO Synop Code 4680 WaWa (nur WS100)	Faktor 1, u
115	114	785	WMO Synop Code 4677 ww (nur WS100)	Faktor 1, u
116	115	786	WMO Synop Code 4677 WW (nur WS100)	Faktor 1, u
		Reserve		

Service-Kanäle

Lufttemperatur (nur WS100-UMB, ohne Strahlenschutz)

Reg. Nr.	Reg. Adr.	Wert (UMB-Kanal)	Bereich	Skalierung, signed/unsigned, Anmerkungen
		Werte in metrischen Einheiten		
150	149	4100	Lufttemperatur °C (akt.)	Faktor 10, s
151	150	4120	Lufttemperatur °C (min.)	Faktor 10, s
152	151	4140	Lufttemperatur °C (max.)	Faktor 10, s
153	152	4160	Lufttemperatur °C (avg.)	Faktor 10, s
154	153	4115	Taupunkt °F (akt.)	Faktor 10, s
155	154	4135	Taupunkt °F (min.)	Faktor 10, s
156	155	4155	Taupunkt °F (max.)	Faktor 10, s
157	156	4175	Taupunkt °F (avg.)	Faktor 10, s

Tropfendurchmesser-Verteilung (nur WS100-UMB)

Reg. Nr.	Reg. Adr.	Wert (UMB-Kanal)	Bereich	Skalierung, signed/unsigned, Anmerkungen
130	129	4600	Niederschlagspartikel gesamt	Faktor 1, u
131	130	4601	Tropfen gesamt	Faktor 1, u
132	131	4602	Niesel-Partikel	Faktor 1, u
133	132	4603	Schnee-Partikel	Faktor 1, u
134	133	4604	Hagel-Partikel	Faktor 1, u
135	134	4620	Tropfen Klasse 0	Faktor 1, u
136	135	4621	Tropfen Klasse 1	Faktor 1, u
137	136	4622	Tropfen Klasse 2	Faktor 1, u
138	137	4623	Tropfen Klasse 3	Faktor 1, u
139	138	4624	Tropfen Klasse 4	Faktor 1, u
140	139	4625	Tropfen Klasse 5	Faktor 1, u
141	140	4626	Tropfen Klasse 6	Faktor 1, u
142	141	4627	Tropfen Klasse 7	Faktor 1, u
143	142	4628	Tropfen Klasse 8	Faktor 1, u
144	143	4629	Tropfen Klasse 9	Faktor 1, u
145	144	4630	Tropfen Klasse 10	Faktor 1, u
146	145	4631	Tropfen Klasse 11	Faktor 1, u
		Reserve		

(WS100 only) Kopie der für Niederschlag relevanten Register. Damit können alle für die WS100-UMB wichtigen Register mit einer Modbus-Abfrage gelesen werden

Hinweis: Bei der Abfrage von Niederschlagsdifferenzen dürfen entweder die Register Nr. 50, 70 **ODER** 162, 166 abgerufen werden. Beide Registergruppen benutzen den gleichen internen Speicher und werden nach der Abfrage zurückgesetzt!

Reg. No.	Reg. Addr.	Wert (UMB Channel)	Bereich	Skalierung, signed/unsigned, Anmerkungen
160	159	700	Niederschlagsart	Faktor 1, u
161	160	620	Niederschlag abs. mm	Faktor 100, u
162	161	625	Niederschlag diff. mm	Faktor 100, u
163	162	820	Niederschlagsintensität mm/h	Faktor 100, u
164	163	113	Heizungstemperatur °C	Faktor 10, s
165	164	640	Niederschlag abs. in	Faktor 1000, u
166	165	645	Niederschlag diff. in	Faktor 1000, u
167	166	840	Niederschlagsintensität in/h	Faktor 1000, u
168	167	118	Heizungstemperatur °F	Faktor 10, s
169	168	780	WMO Synop Code 4680 wawa	Faktor 1, u
170	169	781	WMO Synop Code 4680 WaWa	Faktor 1, u
171	170	785	WMO Synop Code 4677 ww	Faktor 1, u
172	171	786	WMO Synop Code 4677 WW	Faktor 1, u

Kodierung des Typs der Intelligenten Wettersensoren

WS100-UMB	1	WS303-UMB	33
WS200-UMB	2	WS304-UMB	43
WS300-UMB	3	WS310-UMB	93
WS400-UMB	4	WS501-UMB	15
WS500-UMB	5	WS502-UMB	25
WS600-UMB	6	WS503-UMB	35
WS700-UMB	7	WS504-UMB	45
WS800-UMB	8	WS510-UMB	95
WS301-UMB	13	WS401-UMB	14
WS302-UMB	23	WS601-UMB	16

Sensor-Status:

In jedes Register werden vier Statusinformationen kodiert, mit 4bit pro Status, so dass jeweils vier Statusinformationen eine 16bit-Zahl bilden. Die in der Tabelle angegebene Reihenfolge versteht sich vom höchstwertigen Halbbyte zum niedrigstwertigen. Für die meisten Sensoren der Intelligenten Wettersensoren gibt es zwei Status-Werte, einen für den Sensor und den aktuellen Messwert, einen weiteren für den Puffer, aus dem die Mittel-, Min.- und Max.-Werte ermittelt werden.

Anordnung der Statusinformationen in den Status-Registern

Register	Byte	Halb-Byte	Status
Sensorstatus 1	High	High	Temperatur-Puffer
		Low	Temperatur
	Low	High	Taupunkt-Puffer
		Low	Taupunkt
Sensorstatus 2	High	High	Rel.-Feuchte-Puffer
		Low	Rel.-Feuchte
	Low	High	Abs.-Feuchte-Puffer
		Low	Abs.-Feuchte
Sensorstatus 3	High	High	Mixing-Ratio-Puffer
		Low	Mixing-Ratio
	Low	High	Luftdruck-Puffer
		Low	Luftdruck
Sensorstatus 4	High	High	Wind-Puffer
		Low	Wind
	Low	High	Niederschlag
		Low	Kompass
Sensorstatus 5	High	High	Globalstrahlung-Puffer
		Low	Globalstrahlung
	Low	High	reserviert
		Low	reserviert
Sensorstatus 6	High	High	
		Low	Externe Temperatur
	Low	High	Blitzerkennung Puffer
		Low	Blitzerkennung

Beispiel Sensorstatus 1:

Temperatur-Puffer-Status, Temperatur-Status, Taupunkt-Puffer-Status, Taupunkt-Status

High Byte		Low Byte	
High	Low	High	Low
Temperatur-Puffer	Temperatur	Taupunkt-Puffer	Taupunkt
5	3	0	7

Die obigen Beispielwerte (nur zur Illustration, die angegebene Kombination wird in der Praxis nicht auftreten) werden zum Registerwert 0x5307 = 21255 zusammengefasst.

Die einzelnen Statusinformationen werden aus dem Registerwert zurückgewonnen als ganzzahliger Anteil von

Status 1 = Register / 4096

Status 2 = (Register / 256) AND 0x000F

Status 3 = (Register / 16) AND 0x000F

Status 4 = Register AND 0x000F

Die folgende Tabelle zeigt die Kodierung des Status in die Halb-Bytes:

Kodierung des Sensorstatus:

Sensorzustand	Code
OK	0
UNGLTG_KANAL	1
E2_CAL_ERROR E2_CRC_KAL_ERR FLASH_CRC_ERR FLASH_WRITE_ERR FLASH_FLOAT_ERR	2
MEAS_ERROR, MEAS_UNABLE	3
INIT_ERROR	4
VALUE_OVERFLOW CHANNEL_OVERRANGE VALUE_UNDERFLOW CHANNEL_UNDERRANGE	5
BUSY	6
Anderer Sensorzustand	7



19.8 Kommunikation: XDR Protokoll

Hinweis: Das XDR Protokoll ist für die WS100-UMB nicht verfügbar.

Im XDR Protokoll können ausgewählte Daten der Intelligenten Wettersensoren in einem NMEA-kompatiblen Format übertragen werden. Das Datentelegramm kann auf Abruf, oder, im Auto Transmit Modus, automatisch mit einstellbarem Intervall zyklisch übertragen werden.

Ein Satz von ASCII Konfigurationsanweisungen erlaubt verschiedene Konfigurationseinstellungen ohne das XDR-Protokoll verlassen zu müssen.

Konfigurationen, die in diesem Satz nicht enthalten sind, müssen mit dem UMB-ConfigTool.NET vorgenommen werden. Um in das UMB Protokoll zu wechseln muss innerhalb der ersten 5 Sekunden nach Einschalten oder Reset eine UMB-Nachricht an das Gerät adressiert werden.

Geräteparameter	
Baudrate	19200 Bd
Protokoll	XDR
Timeout für Protokollwechsel	10
MODBUS Parität	keine (8N1)
XDR Auto Transmit Intervall	60
XDR Luftdruck-Modus	abs.
XDR Telegramm Prefix	WIXDR
XDR Winddaten anfügen	Nein
XDR Wind als Mittelwert	Ja
XDR Automatische Ausgabe	Off
Allgemeine Parameter	
Ortshöhe	On

Abb. 48:
Sensorconfiguration
XDR

Protokoll

XDR Protokoll ausgewählt

Automatische Telegrammausgabe

Zyklische Messdaten-Übertragung aktivieren

Luftdruck-Modus

absoluten oder relativen Luftdruck für die zyklische Messdaten-Übertragung auswählen

Ausgabeintervall NMEA

Intervall für die zyklische Messdaten-Übertragung in Sekunden

NMEA Geräte ID

Einstellung der Talker ID im NMEA Telegrammkopf

19.8.1 Eigenschaften des Protokolls

- Baudrate konfigurierbar zwischen 1200 und 57600 bps, Zeichenformat 8 Bits, kein Paritätsbit, 1 Stopbit (8N1).
- Die Unit ID ist gleich der UMB Geräte-ID, jedoch auf 98 begrenzt. 99 ist die Broadcast ID
- Datenausgabe auf Abruf oder zyklisch (einstellbar)
- Anweisungen und Nachrichten strikt als ASCII Text

19.8.2 Telegrammformat für Anweisungen und Antworten

Byte		
0	'*'	Start Character
1,2	'01'	Ziel-ID
3,4	'00'	Quell-ID
5 ... n		Anweisungsdaten (min. 2)
n+1, n+2	<CR><LF>	Endezeichen

Das Anweisungsdatenfeld beginnt immer mit der 2-Zeichen-Befehlskennung. Anschließend kann ein Parameter folgen. Das Parameterfeld beginnt mit '='.

Zur Zeit sind folgende Befehle implementiert:

- P9 Einzelmessung XDR Format
- PP Start zyklische Messwertausgabe im XDR Format
- PB Einzelmessung PWSD Format
- PC Start zyklische Messwertausgabe im PWSD Format
- GW Option: MWD Satz (Winddaten) an XDR Format anfügen
- MI Intervall für zyklische Messwertausgabe
- J3 Luftdruck-Modus (absolut / relativ)
- JS Höhe des Luftdruck Sensors über dem Meeresspiegel
- JW Momentan- oder Mittelwertausgabe der Winddaten
- BR Baudrate
- ID Unit ID
- NH NMEA Nachrichtenkopf

Wenn das Gerät eine ungültige Nachricht empfängt (fehlendes Start- oder Endezeichen, ungültige ID, ungültige Struktur usw.), antwortet es nicht.

Wenn ein Konfigurationsbefehl einen ungültigen (nicht plausiblen) Parameter enthält, antwortet das Gerät nicht. Die Konfiguration wird nicht geändert.

Konfigurationsbefehle müssen in den meisten Fällen der „Write Enable“ Befehl EW vorangestellt werden. Dieser Befehl wird nicht beantwortet und kann, anders als die anderen Befehle, ohne Endezeichen (<CR><LF>) verschickt werden. D.h. der EW-Befehl und der Konfigurationsbefehl dürfen ohne zwischengeschaltete Endezeichen aneinandergehängt werden.

Beispiel:

```
0100EW*0100J3=1<CR><LF>
```

und

```
0100EW<CR><LF>*0100J3=1<CR><LF>
```

sind beides gültige Befehlsfolgen zum Setzen des Luftdruckmodus.

Wenn ein Konfigurationsbefehl keinen vorangestellten EW Befehl benötigt, wird in der Befehlsbeschreibung darauf hingewiesen.

19.8.3 Telegrammformat Messdaten XDR

Das Datenformat für P9 / PP Messdaten-Übertragung entspricht den Definitionen für NMEA WI (weather instrument) XDR Telegramme.

Das Telegramm ist feldorientiert und kann eine variable Länge haben. Die Felder sind komma-separiert.

Telegrammformat:

\$hhhhh,P,x.xxxx,B,0,C,yy.y,C,0,H,zz.z,P,0<CR><LF>

\$hhhhh	Telegrammkopf, voreingestellt: \$WIXDR (WI : Talker identifier "weather instruments", XDR: sentence identifier "transducer measurements") *)
,	Separator
P	Sensor Typ "Druck"
,	Separator
x.xxxx	Luftdruck-Messwert in Bar
,	Separator
B	Einheit: bar (= hPa)
,	Separator
0	Sensor ID, zu 0 gesetzt
,	Separator
C	Sensor Typ Temperatur
,	Separator
yy.y	Temperatur in °C
,	Separator
C	Einheit: °C
,	Separator
0	Sensor ID, zu 0 gesetzt
,	Separator
H	Sensor Typ Feuchte
zz.z	Relative Luftfeuchte in %
,	Separator
P	Einheit: %
,	Separator
0	Sensor ID, zu 0 gesetzt
<CR><LF>	Endezeichen

*) Der Telegrammkopf kann geändert werden. Das UMB Config Tool erlaubt die Änderung der beiden Talker ID Zeichen. Mit dem XDR Konfigurationsbefehl NH kann der gesamte Telegrammkopf geändert werden. Das vorangestellte '\$' ist fest und kann nicht geändert werden.

19.8.4 Telegrammformat Messdaten MWD

Bei der P9 / PP Messdaten-Übertragung kann optional ein MWD Satz angehängt werden. Der MWD Satz enthält Winddaten und entspricht den Definitionen für NMEA WI (weather instrument) Telegramme.

Mit dem GW Befehl wird die Option aktiviert oder deaktiviert.

Der JW Befehl stellt ein, ob die Winddaten als Momentan- oder als Mittelwert ausgegeben werden.

Das Telegramm ist feldorientiert und kann eine variable Länge haben. Die Felder sind komma-separiert.

Telegrammformat:

\$hhhhh,aaa.a,T,bbb.b,M,cc.c,N ,dd.d,M<CR><LF>

\$hhhhh	Telegrammkopf, voreingestellt: \$WIMWD (WI : Talker identifier "weather instruments", MWD: sentence identifier "wind measurements" *)
,	Separator
aaa.a	Windrichtung in °
,	Separator
T	Kennung „True North“ **)
,	Separator
bbb.b	Windrichtung in °
,	Separator
M	Kennung „Magnetic North“ **)
,	Separator
cc.c	Windgeschwindigkeit in Knoten
,	Separator
N	Einheit: kts
,	Separator
dd.d	Windgeschwindigkeit in m/s
,	Separator
M	Einheit m/s
<CR><LF>	Endezeichen

*) Der Telegrammkopf kann geändert werden. Für den MWD Satz wird die gleiche Talker ID verwendet wie für den XDR Satz, die mit dem UMB Config Tool oder dem XDR Konfigurationsbefehl NH geändert werden kann. Das vorangestellte ‚\$‘ fest und die Kennung MWD sind fest und können nicht geändert werden

**) Windrichtung „true“ und Windrichtung „magnetic“ sind hier identisch

19.8.5 Telegrammformat Messdaten OR0

Das OR0 Satzformat ist ein proprietäres Satzformat angelehnt an die NMEA 0183 Regeln. Der OR0 Satz enthält alle wesentlichen Messwerte der Intelligenten Wettersensorik und ist für Kompatibilität zu bestehenden Installationen ausgelegt.

Der Datensatz wird mit dem Befehl PB für Einzelmessung, bzw. PC für zyklische Messung abgerufen.

Wenn Messwerte bei der jeweiligen Ausführung der Intelligenten Wettersensorik nicht zur Verfügung stehen wird die Wert durch 999999 ersetzt. Auch Messwerte, deren Status nicht „OK“ ist, werden auf diese Weise dargestellt.

Das Telegramm ist feldorientiert und kann eine variable Länge haben. Die Felder sind komma-separiert.

Telegrammformat:

OR0,Dm=aaaD,Sm=bb.bM,Ta=cc.cC,Ua=dd.dP,Pa=e.eeeeB,Rc=ffM, Pt=ggC<CR><LF>

OR0	Telegrammkopf
,	Separator
Dm	Kennung Windrichtung
=	Separator
aaa	Wind Richtung in °
D	Einheit °
,	Separator
Sm	Kennung Windgeschwindigkeit
=	Separator
bb.b	Windgeschwindigkeit in m/s
M	Einheit m/s
,	Separator
Ta	Kennung Lufttemperatur
=	Separator
cc.c	Lufttemperatur in °C
C	Einheit °C
,	Separator
Ua	Kennung Relative Luftfeuchte
=	Separator
dd.d	Relative Luftfeuchte in %
P	Einheit %
,	Separator
Pa	Kennung Luftdruck
=	Separator
e.eeee	Luftdruck in Bar
B	Einheit Bar
,	Separator
Rc	Kennung Niederschlagsdifferenz
=	Separator
ff.ff	Niederschlagsdifferenz (bezogen auf die letzte Übertragung) in mm
M	Einheit mm
,	Separator

Pt	Kennung Niederschlagsart
=	Separator
gg	Code Niederschlagsart (00 trocken., 60 Regen, 70 Schnee)
C	Einheit Code
<CR><LF>	Endezeichen

19.8.6 Messbefehle

Beispiele für Unit ID 01

19.8.6.1 Einzelmessung XDR Format

Befehlskennung: **P9**
Parameter: none

Beispiel:

Befehl: *0100P9<CR><LF>

Antwort (Winddaten nicht aktiviert):

\$WIXDR,P,<Luftdruck in bar>,B,0,C,<Lufttemperatur °C>,C,0,H,<rel. Luftfeuchte in %>,P,0<CR><LF>

Antwort (Winddaten aktiviert):

\$WIXDR,P,<Luftdruck in bar>,B,0,C,<Lufttemperatur °C>,C,0,H,<rel. Luftfeuchte in %>,P,0<CR><LF>

\$WIMWD,<Windrichtung °>,T, <Windrichtung °>,M,<Windgeschw. kts>,N ,<Windgeschw. m/s>,M<CR><LF>

Seriennummern der Einzelsensoren sind nicht gespeichert und werden auf 0 gesetzt.

19.8.6.2 Zyklische Messdaten-Übertragung XDR Format

Befehlskennung: **PP**
Parameter: kein

Beispiel:

Befehl *0100PP<CR><LF>

Nach dem Empfang dieses Befehls beginnt das Gerät, das Messwert-Telegramm, wie auch für die Einzelmessung definiert, automatisch mit dem konfigurierten Intervall zu versenden. Das Intervall kann mit dem MI Befehl (siehe 19.8.7.1) oder dem UMB Config Tool eingestellt werden.

Die Voreinstellung des Intervalls ist 60 Sekunden, Minimum ist 10 Sek., Maximum 43200sec (=12h).

Die Aktivierung der zyklischen Übertragung wird im E2PROM gespeichert, so dass das Gerät die automatische Versendung nach einem Reset fortsetzt.

Die zyklische Messwert-Übertragung wird durch einen Einzelmessbefehl beendet (19.8.6.1, 19.8.6.3).

19.8.6.3 Einzelmessung im OR0 Format

Befehlskennung: **PB**
Parameter: kein

Beispiel:

Befehl *0100PB<CR><LF>

Antwort:

OR0,Dm=<Windrichtung>D,Sm=<Windgeschwindigkeit>M,Ta=<Lufttemperatur>C,Ua=<Luftfeuchte>B,Pa=<Luftdruck>B,Rc=<Niederschlagsdiff.>M, Pt=<Niederschlagsart>N<CR><LF>

19.8.6.4 Zyklische Messdaten im OR0 Format

Befehlskennung: **PC**
Parameter: kein

Beispiel:
Befehl *0100PC<CR><LF>

Nach dem Empfang dieses Befehls beginnt das Gerät, das Messwert-Telegramm, wie auch für die Einzelmessung definiert, automatisch mit dem konfigurierten Intervall zu versenden. Das Intervall kann mit dem MI Befehl (siehe 19.8.7.1) oder dem UMB Config Tool eingestellt werden.

Die Voreinstellung des Intervalls ist 60 Sekunden, Minimum ist 10 Sek., Maximum 43200sec (=12h).

Die Aktivierung der zyklischen Übertragung wird im E2PROM gespeichert, so dass das Gerät die automatische Versendung nach einem Reset fortsetzt.

Die zyklische Messwert-Übertragung wird durch einen Einzelmessbefehl beendet (19.8.6.1, 19.8.6.3).

19.8.7 Konfigurationsbefehle

Beispiele für Unit ID 01

19.8.7.1 Intervall für die zyklische Messdaten-Übertragung

Befehlskennung: **MI**

Parameter: Intervall in Sekunden (min. 10, max. 43200, voreingest. 60)

Beispiel Abfrage:

Befehl: *0100MI<CR><LF>

Antwort: *0001MI=60<CR><LF>

Der Befehl fragt die momentane Konfiguration des Intervalls für die zyklische Messdaten-Übertragung ab.

Beispiel Parameter setzen (EW Befehl muss vorangestellt werden)

Befehl: *0100MI=60<CR><LF>

Antwort: *0001MI=60<CR><LF>

Der Befehl setzt das Intervall für die zyklische Messdaten-Übertragung (19.8.6.2) in Sekunden.

19.8.7.2 Option Winddaten (MWD) an XDR Satz anfügen

Befehlskennung: **GW**

Parameter: 0 = Winddaten aus, 1 = Winddaten ein

Beispiel Abfrage:

Befehl: *0100GW<CR><LF>

Antwort: *0001GW=0<CR><LF>

Der Befehl fragt die momentane Konfiguration der Winddaten-Option ab.

Beispiel Parameter setzen (EW Befehl muss vorangestellt werden)

Befehl: *0100GW=1<CR><LF>

Antwort: *0001GW=1<CR><LF>

Der Befehl setzt die Option Winddaten-Satz MWD an XDR Satz anfügen.



Hinweis: eine evtl. laufende automatische XDR Ausgabe muss neu gestartet werden, damit die Änderung wirksam wird.

19.8.7.3 Momentan- oder Mittelwert der Winddaten auswählen

Befehlskennung: **JW**

Parameter: 0 = Winddaten als Momentanwert,
1 = Winddaten als Mittelwert

Beispiel Abfrage:

Befehl: *0100JW<CR><LF>

Antwort: *0001JW=1<CR><LF>

Der Befehl fragt die momentane Konfiguration der Winddaten-Mittelwert-Einstellung ab.

Beispiel Parameter setzen (EW Befehl muss vorangestellt werden)

Befehl: *0100JW=0<CR><LF>

Antwort: *0001JW=0<CR><LF>

Der Befehl setzt die Winddaten-Mittelwert-Einstellung.

19.8.7.4 Befehl Auswahl des Luftdruck-Modus

Befehlskennung: **J3**

Parameter: 0 = absoluter Luftdruck, 1 = relativer Luftdruck

Wählt aus, ob der absolute oder der relative (auf Meeresspiegelhöhe bezogene) Luftdruckwert im Messwert-Telegramm (0) übertragen wird. Für die korrekte Berechnung des relativen Luftdrucks muss die Sensorhöhe richtig gesetzt sein (JS Befehl (19.8.7.5) oder UMB Config Tool)

Beispiel Abfrage:

Befehl: *0100J3<CR><LF>

Antwort: *0001J3=1<CR><><LF>

Fragt den momentan eingestellten Luftdruck-Modus ab.

Beispiel Parameter setzen (EW Befehl muss vorangestellt werden):

Befehl: *0100J3=0<CR><LF>

Antwort: *0100J3=0<CR><LF>

Stellt den Luftdruck-Modus ein:

0: absoluter Luftdruck

1: relativer Luftdruck

19.8.7.5 Befehl Einstellung der Sensorhöhe

Befehlskennung: **JS**

Parameter: Höhe des Sensors über dem Meeresspiegel in m

Hinweis: Die Sensorhöhe kann als ganzzahliger oder als Festkomma-Wert übertragen werden. Das Gerät rundet den Wert für die interne Speicherung auf volle Meter.

Beispiel Abfrage:

Befehl: *0100JS<CR><LF>

Antwort: *0001JS=353<CR><LF>

Fragt die momentan eingestellte Sensorhöhe ab.

Beispiel Parameter setzen (EW Befehl muss vorangestellt werden):

Befehl: *0100JS=82<CR><LF> or *0100JS=82.3<CR><LF>

Antwort: *0001JS=82<CR><LF>

Stellt die Sensorhöhe in m über dem Meeresspiegel ein (Bereich -100m ... 5000m)

19.8.7.6 Befehl NMEA Telegrammkopf einstellen

Befehlskennung: **NH**
 Parameter: vollständiger NMEA Telegrammkopf ('\$' + max. 6 Zeichen)



Hinweis: Der Parameter muss immer mit dem '\$' Zeichen beginnen. Dieses Zeichen ist fest eingestellt und wird nicht verändert.

Beispiel Abfrage:

Befehl: *0100NH<CR><LF>

Antwort: *0001NH=\$WIXDR<CR><LF>

Abfrage des momentan eingestellten Telegrammkopfes für das NMEA Messwert-Telegramm

Beispiel Parameter setzen (EW Befehl muss vorangestellt werden):

Befehl: *0100NH=\$WIXDR<CR><LF>

Antwort: *0001NH=\$WIXDR<CR><LF>

Stellt den Telegrammkopf für das NMEA Messwert-Telegramm ein.

19.8.7.7 Befehl Baudrate einstellen

Befehlskennung: **BR**
 Parameter: Baudrate (1200, 2400, 4800, 9600, 19200, 28800, 38400, 57600)



Hinweis: Dieser Befehl stellt nur als Einstellbefehl zur Verfügung und wird nur für die Broadcast-Zieladresse 99 ausgeführt.

Nach der Ausführung des Befehls führt das Gerät einen Reset durch und startet anschließend mit der neuen Baudrate.

Diesem Befehl muss der EW Befehl **nicht** vorangestellt werden.

Beispiel Parameter setzen:

Befehl: *9900BR=9600<CR><LF>

Antwort: *9900BR=9600<CR><LF>

Stellt die Baudrate ein.

19.8.7.8 Befehl Unit ID einstellen

Befehlskennung: **ID**
 Parameter: kein



Hinweis: Dieser Befehl nimmt keinen separaten Parameter entgegen, sondern verwendet die Quelladresse aus dem Adressfeld als Eingangsgröße. Die Unit ID des Gerätes wird als (Quelladresse + 1) eingestellt. Quelladressen 0 ... 97 sind zulässig.

Dieser Befehl stellt nur als Einstellbefehl zur Verfügung und wird nur für die Broadcast-Zieladresse 99 ausgeführt.

Nach der Ausführung des Befehls führt das Gerät einen Reset durch und startet anschließend mit der neuen Unit ID.

Diesem Befehl muss der EW Befehl **nicht** vorangestellt werden.

Beispiel Parameter setzen:

Befehl: *9900ID<CR><LF>

Antwort: *9901ID<CR><LF>

Stellt die Unit ID auf Quell-ID + 1

19.8.7.9 Befehl Write Enable

Befehlskennung: **EW**
Parameter: kein

Dieser Befehl soll das Gerät vor versehentlichen Änderungen schützen und muss den meisten Konfigurationsbefehlen vorangestellt werden.

Der Befehl wird nicht als Abfrage ausgeführt und wird nicht beantwortet.

Dieser Befehl ist mit und ohne Endezeichen gültig.

Beispiel:

*0100EW

oder

*0100EW<CR><LF>

19.9 (nur WS100-UMB) Kommunikation im UMB-ASCII 2.0 Protokoll

Das UMB-ASCII 2 Protokoll ermöglicht eine Abfrage der Messwerte und Konfiguration des Sensors in einem menschenlesbaren Format. Einzelheiten und die allgemein gültigen Befehle sind der Beschreibung des UMB-ASCII 2 zu entnehmen.

(Bedienanleitung_Luftt_UMB-ASCII_2_0_Version_1_0_de.pdf).

Die in der Datenausgabe verwendeten Trennzeichen können den Anforderungen eines Loggers angepasst werden (s. Kapitel 10.2.14)

Zusätzlich zu den im UMB-ASCII 2.0 Handbuch beschriebenen allgemeinen Einstellbefehlen sind für die WS100-UMB gerätespezifische Befehle für Konfigurationsarbeiten definiert (s. Kap. 19.9.2)

Im UMB-ASCII 2.0 Modus können festgelegte Sätze von Messdaten automatisch in einstellbarem Intervall vom Gerät ohne weitere Abfrage ausgegeben werden. Für die WS100-UMB stehen vier Standard-Sätze zur Verfügung:

- S1: Allgemeine Niederschlagsdaten in metrischen Einheiten
- S5: Allgemeine Niederschlagsdaten in US-Einheiten
- S10: Servicekanäle (Tropfenspektrum und Lufttemperatur) in metrischen Einheiten
- S15: Servicekanäle (Tropfenspektrum und Lufttemperatur) in US-Einheiten

19.9.1 Format der Standard-Sets

Die Trennzeichen der folgenden Darstellung entsprechen der Werkseinstellung des UMB-ASCII 2.0 Protokolls.

Byte	Wert	Beschreibung
0	<STX>	02 Hex
1-4	<Add>	Geräteadresse Hex, z.B. 7001 für WSx-UMB mit Geräte-Id 1
5	:	3A Hex
6-7	<Nr>	Anfragenummer Hex, bei automatischem Versand immer 00
8	:	3A Hex
9-10	SS	<Cmd>, Standard Set
11	;	3B Hex
12-...	<Set>	Standard Set Nummer
...	=	3D Hex
	<TelNo>	Anzahl der automatischen Telegramme ab Start
	;	3B Hex
	<SerNo>	Luftt Seriennummer
	;	3B Hex
...		Messwert 1
	;	3B Hex
		Messwert 2
	;	3B Hex
....	
	;	3B Hex
		Messwert n
	;	3B Hex
	<Status>	Gerätestatus, Hex
	:	3A Hex
	<Status>	Befehlsstatus, Hex
	:	3A Hex
	<CheckSum>	Checksumme, Hex
	<CR>	0D Hex
	<LF>	0A Hex
	<EOT>	04 Hex

Die Messwerte werden, je nach Art des Messwertes, ganzzahlig oder in Festkomma-Darstellung ausgegeben. Die Messwertlisten der Standard-Sets sind im folgenden angegeben.

19.9.1.1 Standard-Set S1 Niederschlagsdaten metrisch

Messwert	Kanal	Einheit	Format
Niederschlagsart	700	-	**
Niederschlagsmenge abs.	620	mm	**.*
Niederschlagsmenge diff.	625	mm	**.*
Niederschlagsintensität	820	mm/h	**.*
Niederschlagsintensität	825	mm/min	**.*
Heizungstemperatur	113	°C	**.*

19.9.1.2 Standard-Set S5 Niederschlagsdaten US-Einheiten

Messwert	Kanal	Einheit	Format
Niederschlagsart	700	-	**
Niederschlagsmenge abs.	640	inch	**.*
Niederschlagsmenge diff.	645	inch	**.*
Niederschlagsintensität	820	inch /h	**.*
Niederschlagsintensität	825	inch /min	**.*
Heizungstemperatur	113	°F	**.*

19.9.1.3 Standard-Set S10 Service-Kanäle metrisch

Messwert	Kanal	Einheit	Format
Niederschlagspartikel ges.	4600	Ereignisse	**
Tropfen gesamt	4601	Ereignisse	**
Niesel-Partikel	4602	Ereignisse	**
Schnee-Partikel	4603	Ereignisse	**
Hagel-Partikel	4604	Ereignisse	**
Tropfen Klasse 0	4620	Ereignisse	**
Tropfen Klasse 1	4621	Ereignisse	**
Tropfen Klasse 2	4622	Ereignisse	**
Tropfen Klasse 3	4623	Ereignisse	**
Tropfen Klasse 4	4624	Ereignisse	**
Tropfen Klasse 5	4625	Ereignisse	**
Tropfen Klasse 6	4626	Ereignisse	**
Tropfen Klasse 7	4627	Ereignisse	**
Tropfen Klasse 8	4628	Ereignisse	**
Tropfen Klasse 9	4629	Ereignisse	**
Tropfen Klasse 10	4630	Ereignisse	**
Tropfen Klasse 11	4631	Ereignisse	**
Lufttemperatur akt.	4100	°C	**.*
Lufttemperatur min.	4120	°C	**.*
Lufttemperatur max.	4140	°C	**.*
Lufttemperatur avg.	4160	°C	**.*

(Lufttemperatur ohne Strahlenschutz!)

19.9.1.4 Standard-Set S15 Service-Kanäle US-Einheiten

Messwert	Kanal	Einheit	Format
Niederschlagspartikel ges.	4600	Ereignisse	**
Tropfen gesamt	4601	Ereignisse	**
Niesel-Partikel	4602	Ereignisse	**
Schnee-Partikel	4603	Ereignisse	**
Hagel-Partikel	4604	Ereignisse	**
Tropfen Klasse 0	4620	Ereignisse	**
Tropfen Klasse 1	4621	Ereignisse	**
Tropfen Klasse 2	4622	Ereignisse	**
Tropfen Klasse 3	4623	Ereignisse	**
Tropfen Klasse 4	4624	Ereignisse	**
Tropfen Klasse 5	4625	Ereignisse	**
Tropfen Klasse 6	4626	Ereignisse	**
Tropfen Klasse 7	4627	Ereignisse	**
Tropfen Klasse 8	4628	Ereignisse	**
Tropfen Klasse 9	4629	Ereignisse	**
Tropfen Klasse 10	4630	Ereignisse	**
Tropfen Klasse 11	4631	Ereignisse	**
Lufttemperatur akt.	4105	°F	**.*
Lufttemperatur min.	4125	°F	**.*
Lufttemperatur max.	4145	°F	**.*
Lufttemperatur avg.	4165	°F	**.*

(Lufttemperatur ohne Strahlenschutz!)

19.9.2 Gerätespezifische Konfigurationsbefehle

Für die WS100-UMB sind die nachfolgenden Einstellbefehle definiert:

Befehl	Funktion
TMI	Mittelungsintervall Temperatur
EVP	Verdunstungs-Parameter
RCF	Regen-Korrekturfaktor
SCF	Schnee-Korrekturfaktor
PTT	Nachlaufzeit für Niederschlagsart
HTM	Heizungs-Betriebsart
HIT	Temperaturschwelle für Heizungs-Modus 1
HST	Heizungs-Solltemperatur
MIT	Nachlaufzeit für Heizung Eco Mode 1
POM	Radar-Betriebsart
RGR	Auflösung für Kippwaagen-Simulation
DHE	Niesel / Hagel Auswertung
RSC	Rücksetzen der akkumulierten Regenmenge und Reset

Einzelheiten zu den Einstellungen und Parametern sind den Kapiteln 10.2.7, 10.2.13 und 10.5 zu entnehmen.

Format der Konfigurationsbefehle:

Byte	Wert	Beschreibung
0-3	<Add>	Geräteadresse Hex, z.B. 7001 für WSx-UMB mit Geräte-Id 1
4	:	3A Hex
5-6	<Nr>	Anfragenummer Hex, kann zur Identifizierung der Antwort dienen
7	:	3A Hex
8-10	<xxx>	Befehlscode
11	=	3D Hex (nur für Setzen der Parameter)
12-...	<Value>	Wert des Parameters (nur für Setzen der Parameter)
	<CR>	0D Hex
	<LF>	0A Hex

Format der Antwort

Byte	Wert	Beschreibung
0	<STX>	02 Hex
1-4	<Add>	Geräteadresse Hex, z.B. 7001 für WSx-UMB mit Geräte-Id 1
5	:	3A Hex
6-7	<Nr>	Anfragenummer Hex, bei automatischem Versand immer 00
8	:	3A Hex
9-10	<xxx>	Befehlscode
11	=	3D Hex
12-...	<Value>	Wert des Parameters
	:	3A Hex
	<Status>	Befehlsstatus, Hex
	:	3A Hex
	<CheckSum>	Checksumme, Hex
	<CR>	0D Hex
	<LF>	0A Hex
	<EOT>	04 Hex

Beispiel: Abfrage des Mittelungsintervalls von Gerät mit ID 1

7001:00:TMI<CR><LF>

Antwort:

<STX>7001:00:TMI=10:00:<CheckSum><CR><LF><EOT>

Beispiel: Setzen des Mittelungsintervalls auf 5sec

7001:00:TMI=5<CR><LF>

Antwort:

<STX>7001:00:TMI=5:00:<CheckSum><CR><LF><EOT>

19.9.2.1 Befehl Mittelungsintervall Temperaturmessung

Befehlscode: TMI
 Abfrage: TMI
 Einstellen: TMI=<value>
 Wertebereich: 1 ... **10**

19.9.2.2 Befehl Verdunstungsparameter

Befehlscode: EVP
 Abfrage: EVP
 Einstellen: EVP=<value>
 Wertebereich: 0,0 ... **0,24** ... 100,0

19.9.2.3 Befehl Regen-Korrekturfaktor

Befehlscode: RCF
 Abfrage: RCF
 Einstellen: RCF=<value>
 Wertebereich: 0,2 ... **1,0** ... 5,0

19.9.2.4 Befehl Schnee-Korrekturfaktor

Befehlscode: SCF
 Abfrage: SCF
 Einstellen: SCF=<value>
 Wertebereich: 0,2 ... **1,0** ... 5,0

19.9.2.5 Nachlaufzeit für Niederschlagsart

Befehlscode: PTT
 Abfrage: PTT
 Einstellen: PTT=<value>
 Wertebereich: 0 ... **120** ... 3600 [sec]

19.9.2.6 Heizungs-Betriebsart

Befehlscode: HTM
 Abfrage: HTM
 Einstellen: HTM=<value>
 Wertebereich: **0** ... 3

<value>	Betriebsart
0	Automatik
1	Mode 1
2	Aus
3	Eco Mode 1

Zu den Heizungsbetriebsarten s. Kap. 10.5

19.9.2.7 Temperaturschwelle für Heizung Mode 1

Befehlscode: HIT
 Abfrage: HIT
 Einstellen: HIT=<value>
 Wertebereich: -10,0 ... **5,0** ... 20,0 [°C]

19.9.2.8 Heizungs-Solltemperatur

Befehlscode: HST
 Abfrage: HST
 Einstellen: HST=<value>
 Wertebereich: -10,0 ... **15,0** ... 60,0 [°C]

19.9.2.9 Nachlaufzeit für Heizung Eco Mode 1

Befehlscode: MIT
 Abfrage: MIT
 Einstellen: MIT=<value>
 Wertebereich: 1 ... **30** ... 120 [min]

19.9.2.10 Radar-Betriebsart

Befehlscode: POM
 Abfrage: POM
 Einstellen: POM=<value>
 Wertebereich: **0** ... 1

<value>	Betriebsart
0	Kontinuierlich
1	Energiespar-Modus 1

s. Kap. 10.4.1

19.9.2.11 Auflösung Kippwaagen-Simulation

Befehlscode: RGR
 Abfrage: RGR
 Einstellen: RGR=<value>
 Wertebereich: 0 ... **4**

<value>	Auflösung
0	1,0mm
1	0,5mm
2	0,2mm
3	0,1mm
4	0,01mm

19.9.2.12 Niesel / Hagel Auswertung

Befehlscode: DHE
Abfrage: DHE
Einstellen: DHE=<value>
Wertebereich: 0, 16, 32, **48**

<value>	Funktion
0	Niesel/Hagel inaktiv
16	Niesel aktiv
32	Hagel aktiv
48	Niesel + Hagel aktiv

19.9.2.13 Rücksetzen der akkumulierten Niederschlagsmenge

Befehlscode: RSC
Abfrage: -
Einstellen: RSC
Wertebereich: -

Dieser Befehl setzt die akkumulierte Niederschlagsmenge auf 0.0 und führt dann einen Geräte-Reset durch. Das Gerät ist während dem Reset für einige Sekunden nicht erreichbar.

20 Abbildungsverzeichnis

Abb. 1: Sensoren.....	16
Abb. 2: Mastbefestigung.....	28
Abb. 3: Kennzeichnung Norden.....	29
Abb. 4: Ausrichtung Norden	29
Abb. 5: Montage-Skizze	31
Abb. 6: Anschlussstecker	32
Abb. 7: Anschluss an ISOCON-UMB.....	34
Abb. 8: Workspace wählen.....	37
Abb. 9: Sensorauswahl.....	37
Abb. 10: Allgemeine Einstellungen	38
Abb. 11: Einstellungen Temperatur, Feuchte und Lüfter	38
Abb. 12: Einstellungen Druck	39
Abb. 13: Einstellungen Wind	39
Abb. 14: Einstellung Regenmesser (Radar)	40
Abb. 15: Einstellung Regenmesser (Kippwaage)	40
Abb. 16: Einstellung Globalstrahlung.....	41
Abb. 17: Einstellung Blitzerkennung.....	41
Abb. 18: Einstellung Energie-Management	41
Abb. 19: Niederschlagsmenge zurücksetzen	42
Abb. 20: Betriebsart „Simulierte Kippwaage“ auswählen.....	43
Abb. 21: Auflösung der simulierten Kippwaage einstellen	43
Abb. 22: WMO Stationdaten einstellen.....	43
Abb. 23: Eigenschaften des UMB-ASCII 2.0 Protokolls einstellen	44
Abb. 24: Kanäle Messwertabfrage	46
Abb. 25: Beispiel Messwertabfrage	46
Abb. 26: Betriebsarten der Geräteheizung	49
Abb. 27: WS601-UMB mit abgenommenem Trichter	52
Abb. 28: WS100-UMB	58
Abb. 29: WS200-UMB	58
Abb. 30: WS300-UMB	59
Abb. 31: WS301-UMB	60
Abb. 32: WS310-UMB	61
Abb. 33: WS400-UMB	62
Abb. 34: WS401-UMB	63
Abb. 35: WS500-UMB	64
Abb. 36: WS501-UMB	65
Abb. 37: WS510-UMB	66
Abb. 38: WS600-UMB	67
Abb. 39: WS601-UMB	68
Abb. 40: WS700-UMB, WS800-UMB	69
Abb. 41: Einstellung Art des externen Sensors	75
Abb. 42: Beispiel WS501-UMB und WTB100.....	76
Abb. 43: Sensor Konfiguration SDI-12.....	90
Abb. 44: Sensor Konfiguration SDI-12 Einheiten.....	90
Abb. 45: Anschluss an Logger mit integrierter Spannungsversorgung	91
Abb. 46: Anschluss an Logger und getrennte Spannungsversorgung bis Geräteversion 41	91
Abb. 47: Anschluss an Logger und getrennte Spannungsversorgung ab Geräteversion 42 und alle WS100	91
Abb. 48: Sensorkonfiguration XDR.....	148

21 Stichwortverzeichnis

A			
Abmessungen	53	Kompass	14, 21, 39
Abstand Gegenstände	30	Konformitätserklärung	70
Anschlüsse	32	L	
ASCII-Protokoll	84	Lagerbedingungen	54
Aufstellungsort	30	Lieferumfang	9
Auslieferungszustand	37	Luftdichte	14, 19
Ausrichtung nach Norden	29	Luftdruck	14, 18
B		Lüfter	38
Bestellnummern	10	Lufttemperatur und Luftfeuchte	13
Bestimmungsgemäße Verwendung	6	M	
Betriebsarten	47	Messbereich	55
Betriebsbedingungen	54	Messwertabfrage (UMB-Config-Tool)	46
Binär-Protokoll	81	Messwertausgabe	18
C		Messwerte	17
CRC-Berechnung	83	Modbus	134
D		Montage	28
Datenabfrage	81	N	
Deklination	39	Netzteil	33
E		Niederschlag	14, 22
Energie-Management	41	Niederschlagsmenge zurücksetzen	42
Energiesparmodus	47, 83	O	
Enthalpie	14, 19	Ortshöhe	39
Entsorgung	74	R	
Error-Codes	83, 86	relativer Luftdruck	39
Externe Kippwaage	15, 75	S	
Externe Sensoren	32, 34	Schnittstelle	33, 54
Externer Temperatursensor	15, 75	Schutzart	54
F		SDI-12 Modus	90
Fehlerbeschreibung	73	Sensorik	16
Fehlerhafte Verwendung	6	Servicemeldungen	26
Feuchte	18	Sicherheitshinweise	6
Feuchtkugeltemperatur	14, 19	T	
Firmwareupdate	51	Technische Daten	53
G		Technischer Support	74
Genauigkeit	55	Temperatur	18
Geräte-ID	81, 82	Terminal-Mode	87
Gewährleistung	8, 74	U	
Gewicht	54	UMB-Config-Tool	37, 46
Globalstrahlung	14, 25	V	
H		Versorgungsspannung	32, 33
Heizung	14, 25, 32, 33, 34, 49, 53	Verwendete Symbole	6
I		W	
Inbetriebnahme	35	Wartung	51
ISOCON-UMB	34	Werkseinstellung	37
K		Windmessung	14, 20
Kanalliste	77	X	
Kanalliste nach TLS2002	80	XDR-Protokoll	148
Klassen-ID	81, 82	Z	
Kommunikation	81, 84, 87, 90, 134, 148	Zeichnungen	58
		Zubehör	12

Leere Seite aus drucktechnischen Gründen.

Leere Seite aus drucktechnischen Gründen.

Leere Seite aus drucktechnischen Gründen.

la precisión · passione per la precisione · a passion for precision · passion pour la précision · pasión por la p

 **Lufft**