



Meteotime Info Funk-Wetterstation mit Thermo-Hygrometer

Kat. Nr. 35.1127



22

KSPO: 0986-13(TFA)
TFA DV229NL & TS21 MANUAL 2(Ger)
SIZE: W105 X H148 (mm)
BY Lai HZ 2/01/14

Vielen Dank, dass Sie sich für dieses Gerät aus dem Hause TFA entschieden haben.

Bevor Sie mit dem Gerät arbeiten

Lesen Sie sich bitte die Bedienungsanleitung genau durch.

So werden Sie mit Ihrem neuen Gerät vertraut, lernen alle Funktionen und Bestandteile kennen, erfahren wichtige Details für die Inbetriebnahme und den Umgang mit dem Gerät und erhalten Tipps für den Störfall.

Durch die Beachtung der Bedienungsanleitung vermeiden Sie auch Beschädigungen des Geräts und die Gefährdung Ihrer gesetzlichen Mängelrechte durch Fehlgebrauch.

Für Schäden, die aus Nichtbeachtung dieser Bedienungsanleitung verursacht werden, übernehmen wir keine Haftung. Ebenso haften wir nicht für inkorrekte Messwerte und Folgen, die sich aus solchen ergeben können.

Beachten Sie besonders die Sicherheitshinweise! Bewahren Sie diese Bedienungsanleitung gut auf!

Das **Meteotime Wettercenter** bietet Ihnen eine professionelle Wettervorhersage für den aktuellen Tag und die nächsten drei Tage. Die Wettervorhersagen werden von Meteorologen erstellt und durch den Zeitzeichen-Sender DCF77 in Deutschland abgestrahlt und sind in fast ganz Europa empfangbar. Insgesamt ist der Empfangsbereich der Zeitzeichen-Sender in 90 meteorologische Regionen (60 Regionen mit 4-Tages-Vorhersage, 30 Regionen mit 2-Tages-Vorhersage) aufgeteilt. Die gewünschte Stadt wird einfach ausgewählt und die jeweils aktuelle Wettervorhersage der Region wird auf dem Display dargestellt. Somit hat man jederzeit einen schnellen Überblick über den Wetterverlauf der nächsten Tage. Die Aktualisierung der Wetterdaten erfolgt täglich.

Diese Wetterstation ermöglicht es, unbefristet und ohne weitere Kosten Wetterdaten des privaten Anbieters Meteotime über das DCF Zeitsignal zu empfangen. Der Versand und die Richtigkeit der übertragenen Daten obliegt Meteotime.

60 Regionen mit 4-Tagesvorhersage (390 Städte)
30 Regionen mit 2-Tagesvorhersage (80 Städte)

Lieferumfang:

- Wetterstation (Basisgerät)
- Außensender
- Batterien
- Bedienungsanleitung

Einsatzbereich und alle Vorteile Ihres neuen Gerätes auf einen Blick:

- Wettervorhersage für heute und für die kommenden Tage für 60 und 30 Regionen (für 470 Städte)
- Niederschlags – Wahrscheinlichkeit
- Windgeschwindigkeit und Windrichtung
- 3-Kanal 433MHz Außen Thermo-Hygrometer (1 Sensor ist enthalten)
- Thermo-Hygrometer für Innen
- Regionale Informationen der Tages- und Nachttemperatur
- Informationen über kritische Wetterlagen
- Funkuhr und Kalender (24 Std. Format)
- Einstellung der Zeitzone
- Max/Min Speicher für Temperatur und Feuchtigkeitsmessungen
- Trendanzeige für Thermo- und Hygrometer (steigend, gleichbleibend oder fallend)
- Temperaturanzeige in °Celsius
- Wettermeldungen: Auswahl aus 7 Sprachen (GB, SP, F, I, NL, S, D)
- Bis zu 5 Favoriten-Orte können zur einfachen Abfrage bestimmt werden
- Personalisierung des Ortes (bis zu 10 Zeichen)
- 2 Weckfunktionen: Wochentag (W-ALM) und einmalige Weckzeit (S-ALM)
- Weckzeit-Vorverschiebung bei kalter Außentemperatur auf Kanal 1 (P-ALM)
- Batterie-Schwach Anzeige für alle Geräte
- Energieversorgung mit 2 x AA Batterien für die Wetterstation und 2 x AAA Batterien für den Außensender

Zu Ihrer Sicherheit:

- Das Produkt ist ausschließlich für den oben beschriebenen Einsatzbereich geeignet. Verwenden Sie das Produkt nicht anders, als in dieser Anleitung dargestellt wird.
- Das eigenmächtige Reparieren, Umbauen oder Verändern des Gerätes ist nicht gestattet.
- Dieses Gerät ist nicht für medizinische Zwecke oder zur öffentlichen Information geeignet und nur für den privaten Gebrauch bestimmt.



Vorsicht!

Verletzungsgefahr:

- Bewahren Sie die Geräte und die Batterien außerhalb der Reichweite von Kindern auf.
- Batterien nicht ins Feuer werfen, kurzschließen, auseinander nehmen oder aufladen. Explosionsgefahr!
- Batterien enthalten gesundheitsschädliche Säuren. Um ein Auslaufen der Batterien zu vermeiden, sollten schwache Batterien möglichst schnell ausgetauscht werden.
- Verwenden Sie nie gleichzeitig alte und neue Batterien oder Batterien unterschiedlichen Typs.
- Beim Hantieren mit ausgelaufenen Batterien chemikalienbeständige Schutzhandschuhe und Schutzbrille tragen!

! Wichtige Hinweise zur Produktsicherheit!

- Setzen Sie das Gerät keinen extremen Temperaturen, Vibrationen und Erschütterungen aus.
- Der Außensender ist spritzwassergeschützt, aber nicht wasserdicht. Suchen Sie einen niederschlagsgeschützten Platz für den Außensender aus.

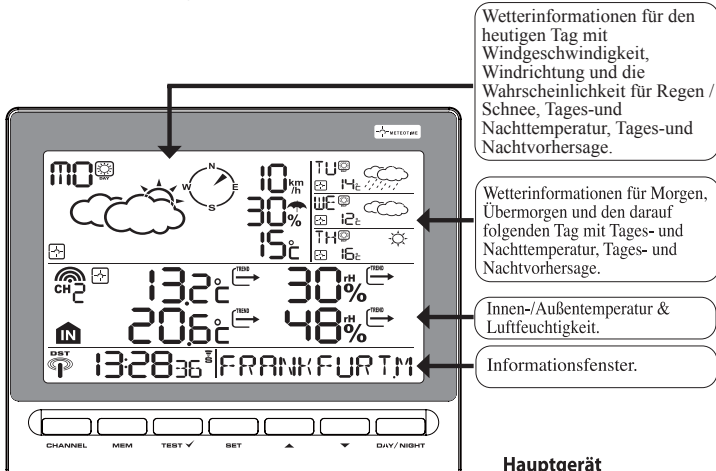
24

Bestandteile

Basisstation (Empfänger)

Das Display zeigt:

- Wetterinformationen für den heutigen Tag
- Innen- /Außentemperatur und Luftfeuchtigkeit
- Wetterinformationen für Morgen, Übermorgen und den darauf folgenden Tag
- Informationsfenster für das Datum und die Uhrzeit, Weckzeiten, Städte und Informationen über kritische Wetterlagen



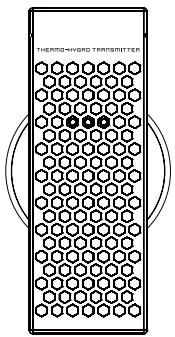
Wetterinformationen für den heutigen Tag mit Windgeschwindigkeit, Windrichtung und die Wahrscheinlichkeit für Regen / Schnee, Tages- und Nachttemperatur, Tages- und Nachtvorhersage.

Wetterinformationen für Morgen, Übermorgen und den darauf folgenden Tag mit Tages- und Nachttemperatur, Tages- und Nachtvorhersage.

Innen-/Außentemperatur & Luftfeuchtigkeit.

Informationsfenster.

Hauptgerät



Außensensor

25

Das Empfangsgerät verfügt über 7 Tasten:

SET

- Ort/Stadt → Datum → W-Alarm → S-Alarm → P-Alarm
- Durch jeweiliges Drücken der [SET]-Taste wechselt das Display
- Halten Sie die SET Taste für 3 Sekunden, um folgende Einstellung auszuwählen <1> Land, <2> Zeitzone, <3> Sprache

DAY / NIGHT

- Informationen zu kritischen Wetterlagen → Wechsel der Vorhersage von Tag auf Nacht resp.



- Erhöhung des Wertes während der Einstellung.
- Wecker einschalten (OFF → ON)
- 3 Sekunden gedrückt halten, um einen DCF77 Zeitempfang zu starten
- Folge -Tage mit allen Vorhersage-Infos in die Anzeige bringen



- Verringerung des Wertes während der Einstellung
- Einen der voreingestellten Städte - Favoriten auswählen (max. 5)
- Wecker ausschalten (ON → OFF)
- 3 Sekunden gedrückt halten, um einen bereits einmal eingeloggt Fühler zu suchen (für neue Fühler während der Suche nochmals 3 Sekunden drücken!)

MEM

- Anzeigen der maximalen- und minimalen gemessenen Temperatur und rel. Feuchtigkeit .
- Halten Sie die MEM Taste für 3 Sekunden gedrückt, um die Max. und Min. Speicher zu löschen

TEST √

- Überprüfung eines Ortes für bestmöglichen Empfang der Wetterstation.
- Fügen Sie die Stadt in die Liste Ihrer Wunsch-Städte ein.
- ODER
- Löschen Sie die Stadt aus der Liste Ihrer Wunsch-Städte.
- Änderung Ihrer Heimatstadt.

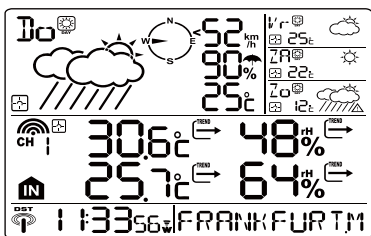
CHANNEL

- Wechsel zwischen den Messungen der Temperatur und Luftfeuchtigkeit auf den Kanälen 1, 2 und 3.
- Drücken Sie diese Taste 3 Sekunden lang, um in den automatischen Kreislaufanzeigemodus zu wechseln.

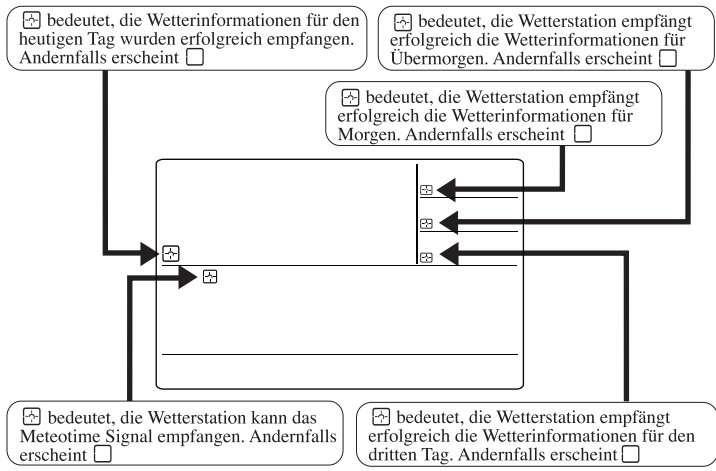
26

Inbetriebnahme

- Öffnen Sie das Batteriefach vom Außensender und von der Basisstation.
- Entfernen Sie den jeweiligen Batterieunterbrechungsstreifen.



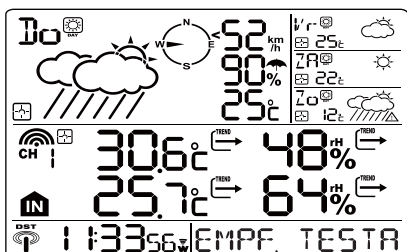
- Die Uhrzeit und das Datum werden in wenigen Minuten angezeigt. Es gibt eine große Menge von meteorologischen Informationen für alle Regionen und für alle Tage, deswegen benötigt das Gerät ca. 24 Stunden ab dem Zeitpunkt der Anfangseinstellung für den vollständigen Empfang aller Daten.
- Nach dem Empfang von Uhrzeit und Datum erscheint auf der Anzeige "LAND AUSWÄHLEN" und dann "FRANKFURT" als Standardeinstellung im Informationsfenster. Um das Land und die Stadt zu ändern, beachten Sie die unten stehenden Informationen.
- Ist die Wetterstation in der Lage, ein Meteotime-Signal zu empfangen, so wird das Meteotime-Symbol in der zweiten Anzeigereihe angezeigt, das Symbol wird andernfalls angezeigt.



27

Das Meteotime-Symbol zu , bedeutet dies, dass es potenzielle Störquellen in der Nähe der Wetterstation gibt. Störquellen können durch elektronische Geräte wie Fernsehgeräten, Computer, Haushaltsgeräte, etc. kommen. Sie können auch durch Beton, Metall oder elektrischen Geräten in dem Gebäude verursacht werden. Auch kann eine zu große Entfernung zum nächsten Funkuhrturn die Ursache sein.

- Sie können die TEST-Funktion nutzen, um eine bessere Position zu finden.
- Drücken Sie die TEST-Taste, zeigt die Info-Box die Meldung SCAN an.



- Nehmen Sie die Wetterstation um einen guten Standort zu finden.
- blinkt: Der Test funktioniert und der Meteotime-Empfang ist gut. Sie können das Gerät in dieser Position belassen.
- blinkt: Der Test funktioniert und der Meteotime-Empfang ist schwach. Sie müssen weiterhin nach einer besseren Position suchen.
- Der Test dauert ca. 1 Minute. Sie können den Test mit der [TEST]-Taste starten und auch jederzeit den Test durch Drücken der TEST-Taste beenden.
- EMPF. TEST: die Empfangsqualität während des Empfangstest wird von 1 (=sehr schlecht) bis 9 (sehr gut) dargestellt

STADT WECHSELN ↔ DATUM ↔ ALARM

- Nach dem Entfernen des Batterieunterbrechungsstreifen, sucht die Wetterstation sowohl das Funksignal für die Zeitanzeige als auch das Meteotime-Signal. Nach erfolgreichem Empfang des Meteotime-Signals zeigt die Infobox auf der Anzeige standardmäßig die Stadt "FRANKFURT M" an.
- Sie können die [SET]-Taste nutzen, um zwischen der Anzeige von der Stadt, dem Datum, dem Wochentagsalarm, dem Alarm und dem Vor-Alarm zu wechseln.

FRANKFURT M ← [SET] → "1" ↔ [SET] → OFF W-ALM
← [SET] → OFF S-ALM ↔ [SET] → OFF P-ALM

28

AUSWAHL DES LANDES UND DER STADT

- Drücken Sie die [SET] Taste für 3 Sekunden und im Info-Fenster wird COUNTRY (LAND EINST.) angezeigt. Drücken Sie [▲] oder [▼] um das Land zu auswählen. Zum Beispiel: Wenn in der Info-Box DE/GER erscheint, haben Sie "Deutschland" ausgewählt.
- Drücken Sie [SET], um das Land zu bestätigen. Wenn Sie Deutschland ausgewählt haben, dann zeigt das Informationsfenster CITY (STADT EINST.) an.
- Dann drücken Sie [▲] oder [▼], um die Stadt zu wählen, und der Name der Stadt wird im Info-Fenster angezeigt werden. Beispiel: FRANKFURT M ist die Stadt der Frankfurt am Main.

Drücken Sie [SET], um diese Auswahl zu akzeptieren. Von nun an wird die Info-Box die gewählte Stadt anzeigen.

AKTIVIERUNG VON FAVORITEN

- Sobald Sie Ihre Stadt eingestellt haben, wie oben beschrieben, können Sie noch weitere Städte für einen erleichterten Zugriff speichern.
- Anstatt die Eingabe mit der [SET] Taste zu beenden, können Sie wie folgt fortfahren:
- Wenn "Frankfurt am Main" Ihre Auswahl als eine Ihrer Lieblings-Städte ist, drücken Sie [TEST √] um zu bestätigen. √ wird auf Ihrer gewählten Stadt angezeigt werden und dies wird in Ihrem persönlichen Speicherplatz hinterlegt werden.
- Jetzt können Sie mit [▲] oder [▼] andere Städte desselben Lands auswählen, und drücken Sie dann die [TEST √] Taste, um zu bestätigen.
- Wenn Sie Städte in verschiedenen Ländern auswählen möchten, dann müssen Sie die Einstellungen mit [SET] beenden und wieder zurück, wie oben, um das Land wie vorhin beschrieben zu ändern.

Sie können bis zu fünf Städte als Favoriten wählen. Wenn Sie versuchen, mehr Städte hinzuzufügen, dann wird die Info-Box MEMFULL (/SPEICHER .V) angezeigt.

Wenn die Einstellung abgeschlossen ist, drücken Sie [SET], um zu bestätigen und die Einstellung zu beenden.

ACHTUNG: Wenn Sie die Batterien zum ersten Mal einlegen und Sie die Auswahl der Stadt überspringen, wird die Voreinstellung "Frankfurt am Main" angezeigt.

ANZEIGE DER FAVORITEN

- Wenn Sie mehr als eine Stadt als Favorit ausgewählt haben, z.B. Frankfurt am Main, Paris und Stockholm, dann können Sie durch das Drücken von [▼] durch diese Städte blättern, wenn das Infonster die Stadt anzeigt (Drücken Sie SET, bis Sie den Namen der Stadt sehen).

FRANKFURT M ← [▼] → PARIS ← [▼] → STOCKHOLM

29

LÖSCHUNG VON STÄDTEN AUS DER FAVORITENLISTE

- Drücken Sie [SET] für 3 Sekunden, COUNTRY / LAND EINST. wird im Info-Fenster angezeigt. Drücken Sie [▲] oder [▼], um das Land auszuwählen.
- Drücken Sie [SET], um das Land zu bestätigen.
- Dann drücken Sie [▲] oder [▼], um die Stadt mit √ auszuwählen.
- Drücken Sie [TEST √] um √ von der Stadt zu entfernen und diese Stadt aus der Favoritenliste zu entfernen.
- Wiederholen Sie dies, wenn Sie mehr als eine Stadt aus der Liste löschen möchten.
- Jetzt können Sie auch mit [▲] oder [▼] eine weitere Stadt für ihre Favoriten auszuwählen.

Nachdem Sie die Änderungen vorgenommen haben, drücken Sie [SET] zum verlassen. Im Info-Fenster wird E X I T / EINST.VORG. angezeigt. Nach 4 Sekunden schaltet die Wetterstation in den Stadt-Datum-Zeit-Modus.

ANPASSUNG DES ORTSNAMEN

- Drücken Sie [SET] für 3 Sekunden und auf dem Informationsfenster wird COUNTRY (/LAND EINST.) angezeigt. Drücken Sie [▲] oder [▼], um das Land zu wählen. Haben Sie Deutschland ausgewählt, so wird es durch D / GER dargestellt.
- Drücken Sie [SET], um das Land zu bestätigen (sagen wir, dass wir gerade Deutschland ausgewählt haben), und dann wird das Informationsfenster E X I T (/STADT EINST.) anzeigen.
- Dann drücken Sie [▲] oder [▼] um die Stadt zu wählen und der Name der Stadt wird im Info-Fenster als FRANKFURT M angezeigt, entsprechend 'Frankfurt am Main'. Sie können auch eine neue Stadt, die in der Nähe von Frankfurt am Main liegt, eingeben.
- Drücken Sie die "MEM" Taste, und ein Cursor blinkt an der ersten Position des Info-Fensters.

Folgende Eingabebefehle gelten:

TASTE	Funktion
'▲' oder '▼'	Buchstabenauswahl
SET	<1> Akzeptieren Sie die ausgewählten Buchstaben und springen Sie zur nächsten Position. ODER <2> Wenn Sie keinen Buchstaben eingegeben haben (in anderen Worten, nur wenn der Cursor in der letzten Position blinkt), bestätigen Sie mit diesem Knopf ihre Auswahl und übertragen Sie die Auswahl in ihren Speicher.
TEST	Eine Position zurück.

** Der Ort, den Sie zum Einfügen Ihrer Beschreibung ausgewählt haben, wird immer noch unter seinen eigenen Namen geführt.

- Drücken Sie [SET], um zu bestätigen und die Einstellung zu verlassen.

30

EINSTELLUNG DER ZEITZONE und DER SPRACHE

- Drücken Sie [SET] für 3 Sekunden, bis im Info-Fenster COUNTRY (/LAND EINST.) angezeigt wird.
- Drücken Sie [SET], damit im Info-Fenster ZONE ±00HR angezeigt wird und drücken Sie [▲] oder [▼], um die Zeitzone einzustellen.
- Drücken Sie [SET], damit das Info-Fenster die Sprache anzeigt und drücken Sie [▲] oder [▼], um die gewünschte Sprache auszuwählen. Es gibt insgesamt sieben Sprachen zur Auswahl: Deutsch, Englisch, Spanisch, Französisch, Italienisch, Niederländisch und Schwedisch.
- Drücken Sie [SET], damit im Info-Fenster E X I T /EINST.VORG. angezeigt wird. Nach 4 Sekunden schaltet das Gerät in den Stadt-Datum-Zeit-Modus.

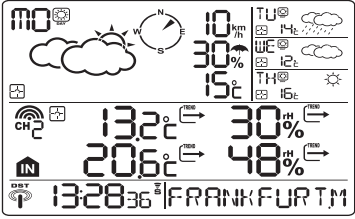
ACHTUNG: Der Einstellungs-Modus wird automatisch nach ca. 30 Sekunden beendet, wenn innerhalb dieser Zeit keine Einstellungen vorgenommen werden. Das Informationsfenster zeigt dann die Stadt.

31

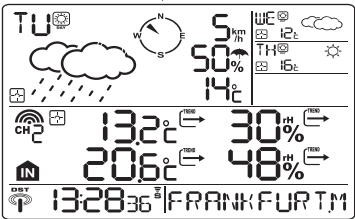
ANZEIGE DER MEHRTAGESVORHERSAGEN

Mit der UP-Taste [▲] können Sie zwischen den Wetterdaten von heute, morgen, dritter Tag und vierter Tag wechseln.

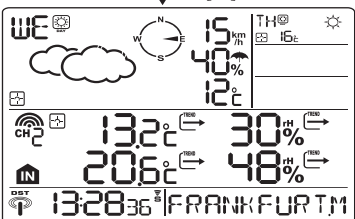
Vorhersage heute



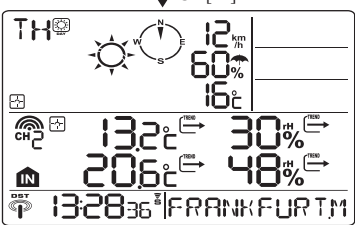
Vorhersage morgen



Vorhersage übermorgen



Vorhersage über-übermorgen

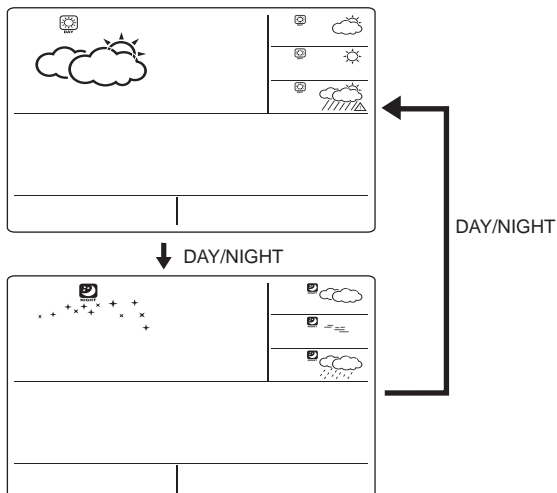


UP [▲]

32

WECHSEL TAGWETTERINFORMATIONEN ↔ NACHTWETTERINFORMATIONEN

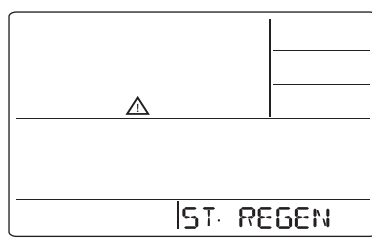
Die Wetterstation ist in der Lage, automatisch jeweils Wettervorhersagen für den Tag und die Nacht zu geben. Die [TAG / NACHT] Taste kann genutzt werden, um einen Ausblick auf den TAG (für 10 Sekunden) zu geben, wenn Sie derzeit Prognosen für die NACHT angezeigt bekommen, oder umgekehrt.



DAY/NIGHT

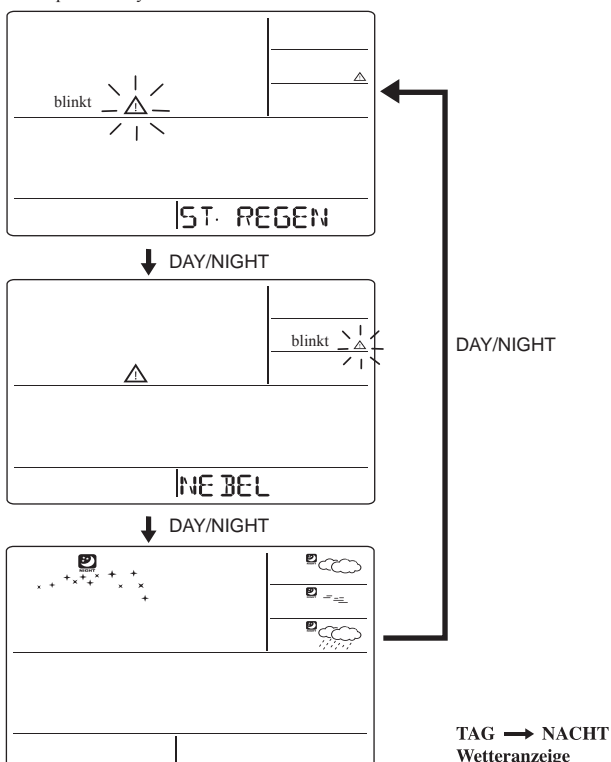
INFORMATIONEN ZU KRITISCHEN WETTERLAGEN

Das Meteorite-Signal enthält Informationen über kritische Wetterbedingungen wie: Windböen, gefrierende Nässe, schwerer Schneefall, Blitz, starke UV-Strahlen, dichter Nebel, Bise, Mistral, etc. für heute und für die nächsten drei Tage, ein Warnsignal für kritischen Witterungsbedingungen Δ wird in dem Fall aktiviert.



33

Manchmal gibt es in 4 Tagen mehr als eine kritische Wetterlage. Drücken Sie die [DAY/NIGHT] Taste, um die Informationen über kritische Wetterbedingungen nacheinander anzuschauen. Ein spezielles Symbol wird aufblinken.



DAY/NIGHT

TAG → NACHT
Wetteranzeige

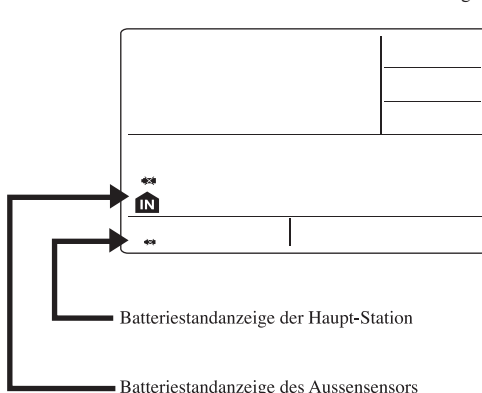
- Drücken Sie die [SET] Taste, um sich STADT ↔ DATUM ↔ WOCHENTAGSALARM ↔ EINZELALARM ↔ VOR-ALARM anzeigen zu lassen. Wenn Sie die Wetterinformationen im Info-Fenster lesen möchten, drücken Sie die [DAY / NIGHT] Taste, um sich die Wetterinformationen für TAG ↔ NACHT anzeigen zu lassen, sowie alle Informationen zu kritischen Wetterlagen.

Wenn Sie keine Taste drücken, werden die Informationen über die kritische Wetterlage auf der Anzeige dargestellt, um Sie über kritischen Wetterlagen zu informieren.

34

BATTERIEENDANZEIGE

Sobald die Batterien ersetzt werden müssen, wird die jeweilige Batterieendanzeige (siehe Grafik) für die Wetterstation oder für den Außensender auf der Anzeige erscheinen.



Batteriestandanzeige der Haupt-Station

Batteriestandanzeige des Aussensensors

35

WETTERSYMBOLS

Es gibt 15 Wettersymbole für den Tag und 15 Wettersymbole für die Nacht.

Bedeutung	Tag	Nacht	Bedeutung	Tag	Nacht
Sonnig (klar in der Nacht)			Platzregen		
Leicht bewölkt			Gewitterfront		
Teilweise bewölkt			Hitze-gewitter		
Bewölkt			Graupel-schauer		
Hochnebel			Schnee-schauer		
Nebel			Schnee-regen		
Regen-schauer			Schnee		
Leichter Regen					

36

EMPFANGSANZEIGE

Das Wellen-Symbol über dem Kanal-Symbol zeigt den aktuellen Verbindungszustand des Außensenders:

Symbol	Stand
	Suche nach einem Außensender-Signal
	Erfolgreicher Empfang eines Außensender-Signals
	Seit einer Stunde wird kein Signal mehr empfangen

SUCHE NACH AUBENSENDERN

- Die Wetterstation kann durch Drücken der DOWN (▼) Taste manuell aktiviert werden, um Signale von externen Sensoren zu suchen.

ANZEIGE DER TEMPERATUR UND LUFTFEUCHTIGKEIT DES AUBENSENDERS (KANAL)

Statische Anzeige:

- Drücken Sie die [CHANNEL] Taste, um Messungen von den verschiedenen Außensendern auszuwählen, entsprechend der jeweiligen Kanäle 1, 2 oder 3.



Automatische Sendersuchlauf-Anzeige:

- Drücken Sie die [CHANNEL] Taste, bis das Symbol angezeigt wird, um den automatischen Sendersuchlauf aller Kanäle zu aktivieren. Die Messungen von jedem Außensender-Kanal werden abwechselnd jeweils für 5 Sekunden angezeigt.

HINWEIS: Die Funktion des automatischen Sendersuchlaufs kann nur aktiviert werden, wenn mehrere Außensender in Betrieb sind und diese auf unterschiedliche Kanäle eingestellt sind.

HÖCHST- UND TIEFSTTEMPERATUREN

- Die maximale und minimale Temperatur und Luftfeuchtigkeit werden automatisch von der Wetterstation gespeichert. Für die Anzeige von drücken Sie die [MEM] Taste und die entsprechenden Indikatoren, [MAX] oder [MIN] werden angezeigt.
- Drücken Sie die [MEM] Taste für etwa 3 Sekunden, um die gespeicherten Daten zu den maximalen und minimalen Temperaturen zu löschen.

37

Zusätzliche Außensender

- Als Ersatz- oder Zusatzaußensender zu Ihrer Wetterstation „Meteotime Info“ kann der Außensender Kat.Nr. 30.3126 genutzt werden.
- Wenn Sie zusätzliche Außensender anschließen wollen, wählen Sie mit dem CHANNEL Schiebeschalter im Batteriefach des Außensenders für jeden Außensender einen anderen Kanal aus (2 oder 3).
- Legen Sie zwei neue Batterien 1,5 V AA in das Batteriefach vom Außensender. Achten Sie auf die richtige Polarität beim Einlegen der Batterien.
- Wählen Sie mit der CHANNEL Taste auf der Basisstation den freien Kanal aus.
- Drücken und halten Sie die ▼ Taste auf der Basisstation für drei Sekunden und starten die Initialisierung
- Das Empfangssymbol blinkt oberhalb der Kanalnummer.
- Sobald die Außenwerte empfangen wurden, verschwindet das Empfangssymbol und die empfangenen Außenwerte erscheinen im Display.
- Falls Sie mehr als einen Außensender angeschlossen haben, können Sie mit der CHANNEL Taste zwischen den Kanälen wechseln beziehungsweise dauerhaft anzeigen lassen.
- Bei mehr als einem empfangenen Außensender können Sie auch einen automatischen Kanalwechsel einstellen. Halten Sie hierfür die CHANNEL Taste gedrückt, bis das Kreissymbol für automatischen Kanalwechsel im Display erscheint.
- Die Außenwerte der angeschlossenen Außensender werden nun abwechselnd angezeigt.
- Um die Funktion auszuschalten, halten die CHANNEL Taste gedrückt bis das Kreissymbol verschwindet.

ALARMFUNKTION

Wochentagalarm:

- Der Alarm ertönt jeden Tag von Montag bis Freitag zur eingestellten Zeit.

Einzelalarm:

- Ein einmaliger Alarm, der nur zu einem eingestellten Zeitpunkt ertönt.

EINSTELLUNG DES ALARMS

- Drücken Sie die [SET] Taste, um zwischen dem Wochentagsalarm, dem Einzelalarm und dem Vor-Alarm zu wechseln.
Die Zeit wird als "OFF W-ALM" angezeigt, wenn der Alarm ausgeschaltet ist.
- Drücken Sie die [SET] Taste für 3 Sekunden und die Stunden werden blinken.
- Wählen Sie die Stunde mit UP [▲] oder DOWN [▼] aus.
- Drücken Sie die [SET] Taste, um zu bestätigen und die Minuten werden blinken.
- Wählen Sie die Minute mit UP [▲] oder DOWN [▼] aus.
- Drücken Sie die [SET] Taste, um die Einstellung zu verlassen und die Alarmsymbole [☰], [☷] und [PRE-AL] werden aktiviert.

DEAKTIVIERUNG DES ALARMS

- ertönt der Alarm, dann blinken die Alarmsymbole [☰] und [☷]. Drücken Sie die UP [▲] oder DOWN [▼] Taste, um den Alarm sofort zu stoppen.
- Drücken Sie die UP [▲] oder die DOWN [▼] Taste, um den Alarm auszuschalten und den Alarm auf "OFF W-ALM" zu ändern.
- Der Alarm ertönt für 2 Minuten, wenn keine Taste gedrückt wird und wird danach automatisch deaktiviert.

EINSTELLEN DES VOR-ALARMS (frühere Weckzeit bei Frostgefahr =Außentemperatur bei Sender 1 =< 0°C)

- Der Vor-Alarm (Pre-ALM) kann eingestellt werden, wenn der Alarm für Wochentage (W) oder einzelne Tage (S) eingestellt ist.
- Drücken Sie die [SET] Taste für 3 Sekunden nach der Eingabe im Einstellmodus des Vor-Alarm im Anzeigemodus "PRE-ALM".
- Die Zahl 15 blinkt und dies bedeutet, dass dieser 15 Minuten vor dem Wochentagsalarm oder dem Einzelalarm ertönt.
- Wählen Sie mit der UP (▲) oder DOWN (▼) Taste den Vor-Alarm im Intervall zwischen 15 und 90 Minuten.
- Drücken Sie die [SET] Taste um zu Einstellung zu bestätigen und zu verlassen.

Pflege und Wartung

- Reinigen Sie die Geräte mit einem weichen, leicht feuchten Tuch. Keine Scheuer- oder Lösungsmittel verwenden!
- Entfernen Sie die Batterien, wenn Sie das Gerät längere Zeit nicht verwenden.
- Bewahren Sie Ihr Gerät an einem trockenen Platz auf.

Fehlerbeseitigung

Problem	Lösung
Keine Anzeige auf der Basisstation	Batterien polrichtig einlegen Batterien wechseln
Kein Senderempfang Anzeige „---“	Batterien des Außensenders prüfen (keine Akkus verwenden!) Neuinbetriebnahme von Außensender und Basisstation gemäß Anleitung Manuelle Sendersuche starten Anderen Aufstellort für Außensender und/oder Basisstation wählen Abstand zwischen Außensender und Basisstation verringern Beseitigen der Störquellen Achtung:Bei einem Batteriewechsel muss der Kontakt zwischen Außensender und Basisstation wieder hergestellt werden – also Batterien immer in beide Geräte neu einlegen oder manuelle Sendersuche starten.
Kein DCF Empfang/kein Wetterinformation	TEST-Funktion nutzen, um eine bessere Position zu finden Manuellen Empfangsversuch starten Empfangsversuch in der Nacht abwarten
Unkorrekte Anzeige	Batterien wechseln

Entsorgung

- Dieses Produkt wurde unter Verwendung hochwertiger Materialien und Bestandteile hergestellt, die recycelt und wiederverwendet werden können.



Batterien und Akkus dürfen keinesfalls in den Hausmüll! Als Verbraucher sind Sie gesetzlich verpflichtet, gebrauchte Batterien und Akkus zur umweltgerechten Entsorgung beim Handel oder entsprechenden Sammelstellen gemäß nationaler oder lokaler Bestimmungen abzugeben. Die Bezeichnungen für enthaltene Schwermetalle sind: Cd=Cadmium, Hg=Quecksilber, Pb=Blei



Dieses Gerät ist entsprechend der EU-Richtlinie über die Entsorgung von Elektro- und Elektronik-Altgeräten (WEEE) gekennzeichnet. Dieses Produkt darf nicht mit dem Hausmüll entsorgt werden. Der Nutzer ist verpflichtet, das Altgerät zur umweltgerechten Entsorgung bei einer ausgewiesenen Annahmestelle für die Entsorgung von Elektro- und Elektronikgeräten abzugeben.

ANGABEN ZUR MESSUNG VON TEMPERATUR UND LUFTFEUCHTIGKEIT INNEN / AUBEN

Anzeigebereich der Temperatur	: von -40 °C bis 70 °C
Temperaturauflösung	: 0,1 °C
Betriebstemperaturbereich (Wetterstation)	: von -5 °C bis +50 °C
Betriebstemperaturbereich (Außensender)	: von -20 °C bis +60 °C
Temperaturgenauigkeit	: +/- 1 °C
Anzeigebereich der Luftfeuchtigkeit	: r.H. von 1% bis 99%
Luftfeuchtigkeitsauflösung	: 1%
Luftfeuchtigkeitsgenauigkeit	: +/- 5% (von 25% - 80% bis 25 °C)
Funkübertragungsfrequenz	: 433 Mhz
Funkübertragungsbereich	: Bis zu 30 Meter (im Freien)
Batterien Wetterstation	: 2 x 1,5 V AA
Batterien Außensender	: 2 x 1,5 V AAA

TFA Dostmann GmbH & Co.KG, Zum Ottersberg 12, D-97877 Wertheim.
Diese Anleitung oder Auszüge daraus dürfen nur mit Zustimmung von TFA Dostmann veröffentlicht werden. Die technischen Daten entsprechen dem Stand bei Drucklegung und können ohne vorherige Benachrichtigung geändert werden.

EU-KONFORMITÄTSERKLÄRUNG

Wir erklären hiermit, dass diese Funkanlage die wesentlichen Anforderungen der R&TTE Direktive 1999/5/EG erfüllt.
Eine Kopie der unterschriebenen und mit Datum versehenen Konformitätserklärung erhalten Sie auf Anfrage unter info@tfa-dostmann.de.
www.tfa-dostmann.de
CE

Wichtiger Hinweis

- Dieser Funk-Wetterdaten-Empfänger ist geeignet zum Empfang von Wetterdaten der Firma Meteotime. Gegenstand des Kaufvertrages ist dieser Funk-Wetterdaten-Empfänger inkl. der Lizenz zum Empfang der Wetterdaten. Die Herstellung und der Versand der Wetterdaten sowie die Verantwortung für die Richtigkeit der Daten obliegt allein der Fa. Meteotime als privatem Anbieter. Nähere Informationen dazu erhalten Sie im Internet unter www.meteotime.com. Der Empfang der Daten ist abhängig von der Ausstrahlung durch die Fa. Meteotime. Dieser Funk-Wetterdaten-Empfänger ist für den Empfang von Wetterdaten anderer Anbieter nicht geeignet.
- Der Hersteller bzw. Verkäufer dieser Wetterstation übernimmt keine Verantwortung für inkorrekte Werte und die Folgen, die sich daraus ergeben können.
- Der Hersteller bzw. Verkäufer hat keinen Einfluss auf die übertragenen Wetterdaten und -prognosen.
- Die Verwendbarkeit dieser Wetterstation hängt von der Betriebsbereitschaft der Übertragungsmedien ab, auf die der Hersteller bzw. Verkäufer keinen Einfluss hat. Ausfälle der Übertragungsmedien sind nicht ausgeschlossen.
- Die Wettervorhersagen werden über den Zeitzeichen-Sender DCF (Standort Deutschland) gesendet. Bei diesem Gerät wurden Vorkehrungen getroffen, um nahezu optimale Empfangsbedingungen zu schaffen. DCF ist ein Langwellen-Sender mit hoher Reichweite. Dennoch können Störungen auftreten. Sie stellen keinen Mangel des Gerätes dar.